

**STAR WARS™**  
BUILD THE  
**MILLENNIUM  
FALCON**

PACK 1 - コックピットと船倉の組立てガイド

 **STKWORKSHOP**

  
**DeAgostini**  
COLLECTIBLES

# BUILDING THE FALCON

今から製作するミレニアム・ファルコンのスケールモデルは、モデル製作の経験が無い方でも、この組立ガイドの手順に沿ってパーツを組み立てて行けば、モデル製作をすることができます。



## パック1での製作

初回にお届けするパック1では、上図の黄色くハイライトされた部分を製作します。

このパックには、コックピット、通路、船倉など、ミレニアム・ファルコンの内部を詳細に再現するために必要なすべてのパーツが入っています。パーツには、精密に設計された金属パーツとABSプラスチックパーツが含まれており、差し込みによる接合ないしは接着剤やネジ留めによる接合で組み立てて行きます。各パーツは再現性を高めるための成形色パーツないしは塗装が施されていますが、ご自身でウェザリングを施すことで、左上写真のようなより再現性の高い機体にする事ができます(ウェザリングの仕方は後のPackに同梱するガイドブックを参照)。また、続くページで紹介するコックピットや通路・船倉の照明ギミックに必要な電子部品もすべて揃っています。あなたのミレニアム・ファルコン製作をスタートしましょう。



## 動画サポート

デアゴスティーニ・ジャパンのウェブサイトにある組立ガイドの他に、当モデルの企画開発会社(STK 香港)のウェブサイトには組立手順の動画がアップされています。こちらの動画も必要に応じて参考にしながら組み立て作業を進めて下さい。右のQRコードないしは下記ドメインからアクセスしてください。

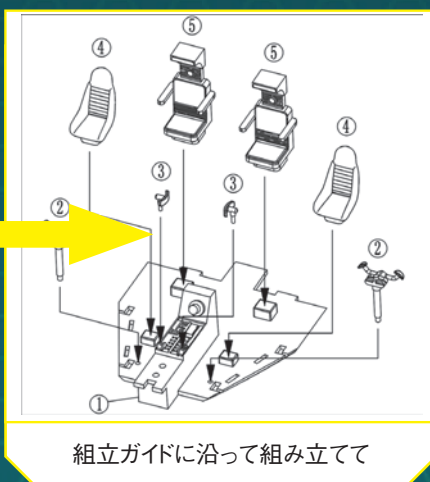
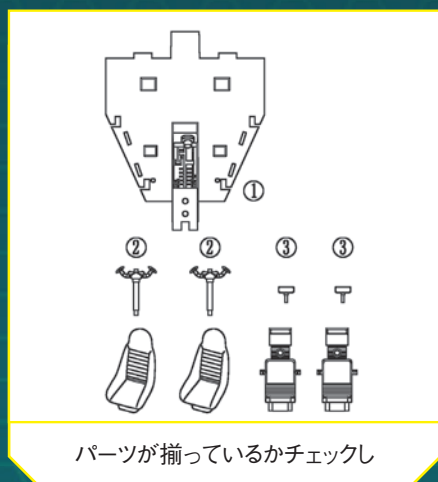
<https://stw.stk-workshop.com/btmf/instructions>



QRコード

# 組立ガイドの見方

まず、パーツが入った袋を開梱し、パーツリストを見ながらパーツが揃っているかどうかをチェックします。その後は組立ガイドに従ってコックピットや通路、船倉の内部ディテールを組み立てていきましょう。パック 1 には A～J のステージがあります。それぞれのステージ毎に組立完了図がありますので、照らし合わせてみてください。

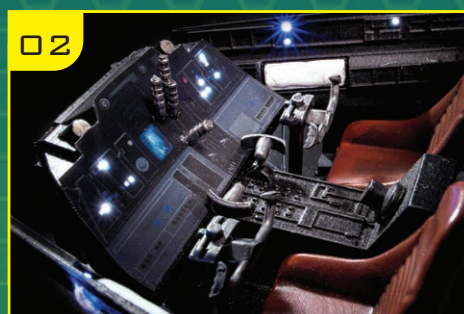
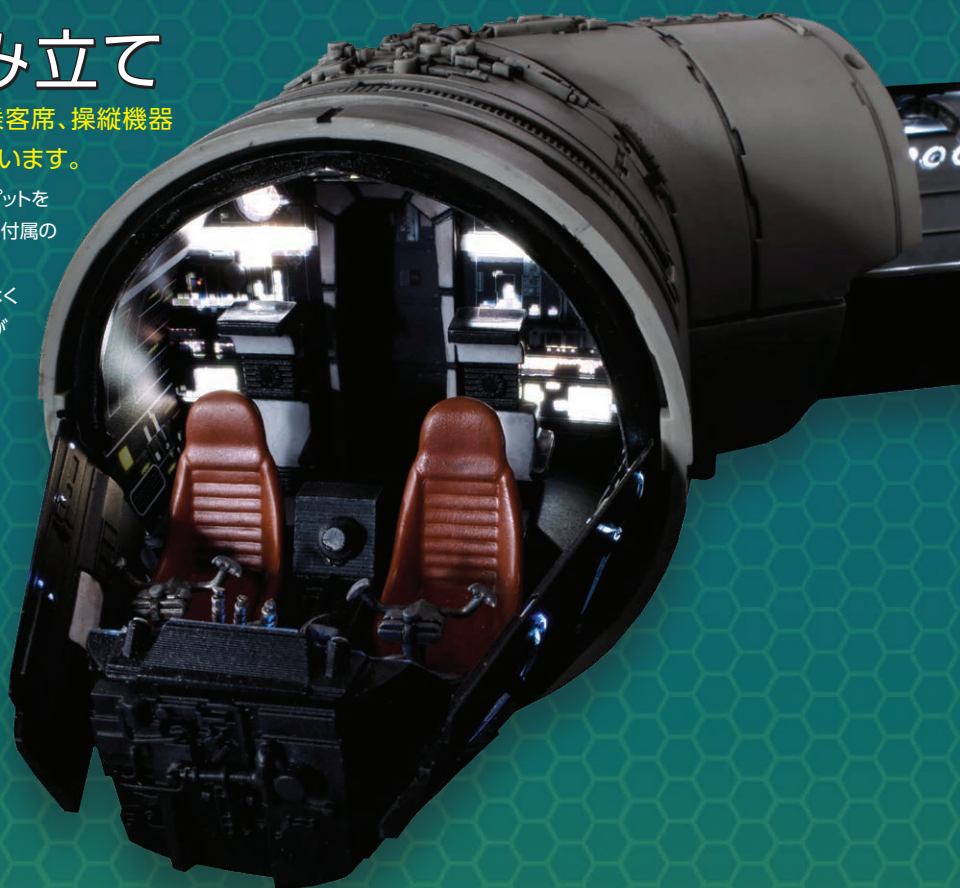
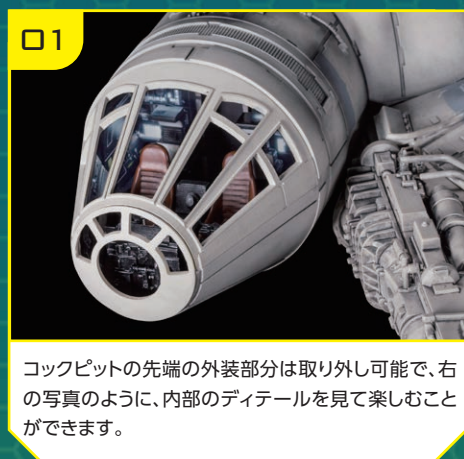


## コックピットの組み立て

右写真のように、コックピットには操縦士席と乗客席、操縦機器や、各種計器類が照明ギミック付きで完備されています。

ミレニアム・ファルコンの象徴的な部分を構成するこのコックピットを組み立てるためのパーツは全てパック 1 に入っており、パックに付属の工具を使って組み立てることができます。

また、コックピットはミレニアム・ファルコンの船体に組み込まなくても、全ての照明ギミックが点灯しますので、飾って楽しむことができます。



### 電子・照明効果

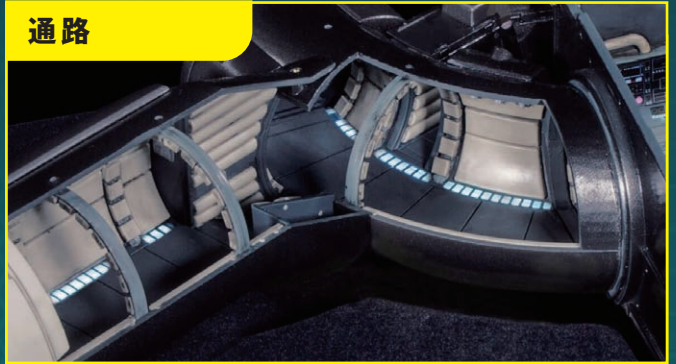
コックピットやその他の内装の細部には、LEDと光ファイバーによって光る照明ギミックがあります。付属のバッテリーボックスには、単三電池 4 本を入れて使用します。このシリーズでは単三電池は提供しておりませんので、市販のものをご購入下さい。



# 通路と船倉の ディテールを 製作する

このミレニアム・ファルコンはスターウォーズ旧3部作（エピソード4～6）に登場したものをベースに再現しています。このページの写真で紹介されているように、パック1では映画で見られるようなディテールやギミックを可能な限り再現しています。

## 通路

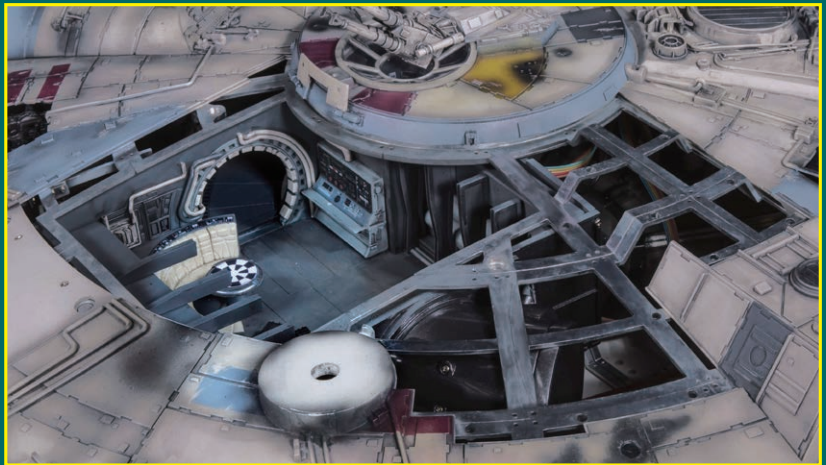


特徴的なパッド入りの壁と照明、さらにコックピットからの湾曲した通路部分を製作します。



## 船倉のミレニアム・ ファルコン船体への 組み込み

ミレニアム・ファルコンの船体は頑丈な金属フレームワークの上に構築されています。船倉はその船体の中に組み込まれますが、右の写真のように取り外し可能な船体の一部を外すことで、完成後も船倉内部のディテールを見て楽しむことができます。



## クルーシート



映画の中でチューバッカが R2-D2 にホロゲームを挑んだ円形のゲームボードや、それを取り巻く湾曲したクルーシートも可能な限り忠実に再現しています。

## 船倉

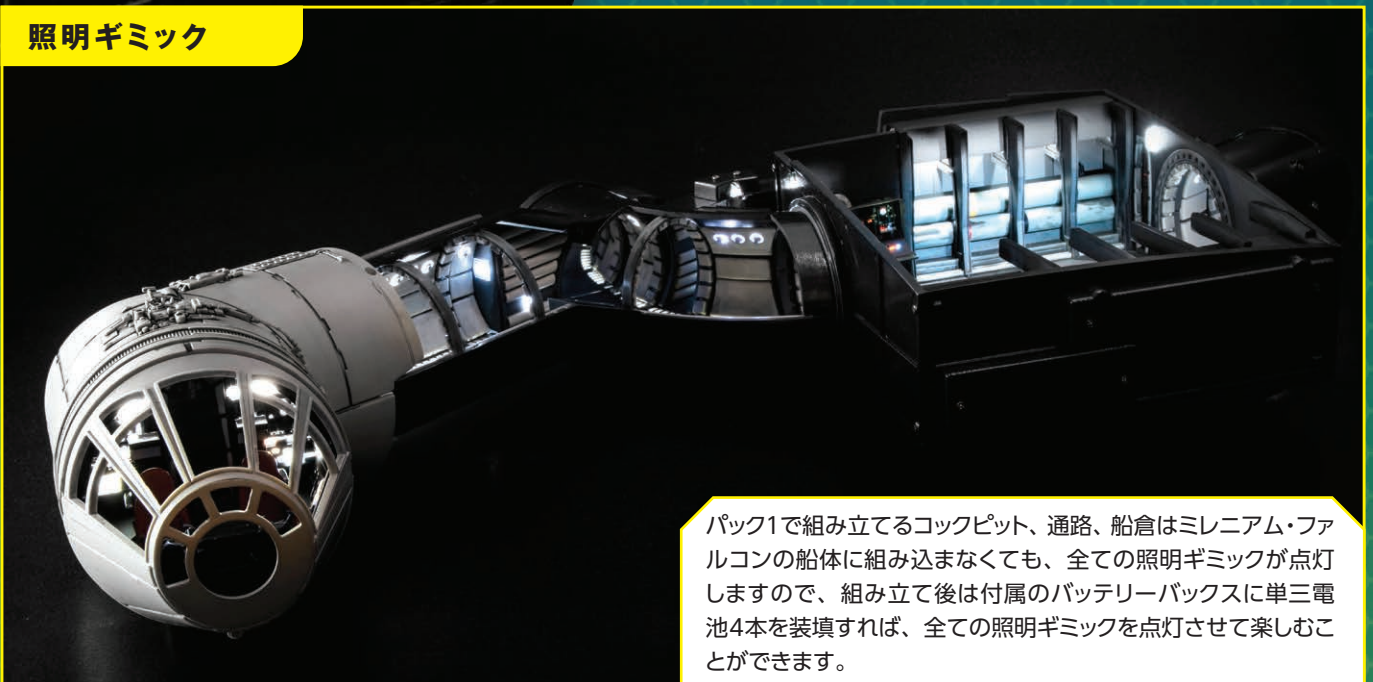


船倉の後方片隅にあるのは、高速ではあるものの航行の信頼性は低かったミレニアム・ファルコンを正しい方向に向かわせるために、いつもハン・ソロがチェックしていた計器パネルです。

このミレニアム・ファルコンは300を超える膨大な量のパーツを使って製作しますが、組立ガイドに沿って丁寧に製作することで、必ず完成させることができます。快適な製作環境を得るために、できるだけ十分なスペースを確保して組立作業を行って下さい。

また、パーツを混同したり無くしたりしないために、それぞれのステージ毎に必要なパーツの入った袋を開梱するようにしてください。パック1で提供される接着剤や工具などのツールは、シリーズ全体を通して使用しますので、必要に応じていつでも使用できるように手元に保管してください。

## 照明ギミック



パック1で組み立てるコックピット、通路、船倉はミレニアム・ファルコンの船体に組み込まなくても、全ての照明ギミックが点灯しますので、組み立て後は付属のバッテリーボックスに単三電池4本を装填すれば、全ての照明ギミックを点灯させて楽しむことができます。

# パック1で提供されるツール



## パック1で提供されるツール

- スクリュードライバー
- ニッパー
- ピンセット
- モデリングナイフ
- 電熱ライター (USB充電式)
- 接着剤 (低白化瞬間接着剤 / ノズル付き)

電熱ライターは、充電することで使用可能になります。

バッテリーは数百回の充電が行えます。

電熱ライターの使用方法：

- 充電する場合は、本機の「S」の部分押し込んで下にスライドしてUSB端子を出し、コンピューターや携帯電話の充電器、ポータブル電源など、DC5Vの出力電圧を持つUSBインターフェイスに、USB端子を接続します。
- 初めてご使用になる場合や長期保管後にご使用になる場合は、約1時間充電してからご使用ください。
- 電熱ライターを使用する場合は、「S」の部分押し込んで上にスライドして電熱線部分を出して下さい。バッテリーが充電されている場合は直ぐに電熱線が赤くなります。

下記の点に注意してください：

- 電熱線部分は絶対に手で触らないで下さい。火傷をします。
- 電熱線部分に硬いものを押し付けたりしないで下さい。電熱線部分が破損する恐れがあります。
- 充電が終わったら、必ず充電器具から外して保管してください。
- 製品は湿気の少ないところで保管してください。ショートが発生する可能性があります。
- 高温の場所や直射日光が長時間当たるような場所での保管はしないで下さい。爆発や火災の原因となります。



## 接着剤

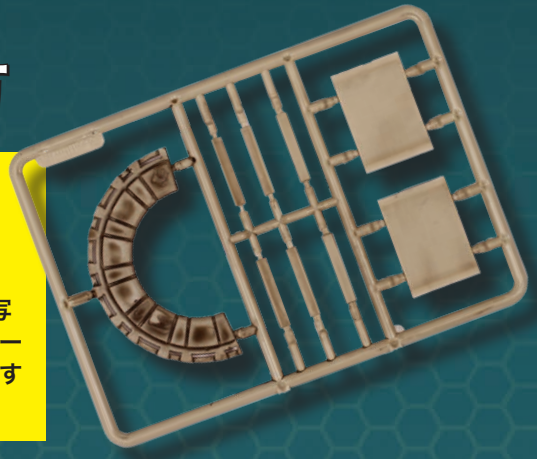
モデル製作用に、接着面が白化しづらい瞬間接着剤を提供しています。使い切った場合は、市販品をご購入されるか、または弊社のホームページのセレクトショップでご購入してください。

[デアゴスティーニ セレクトショップはこちら](#)

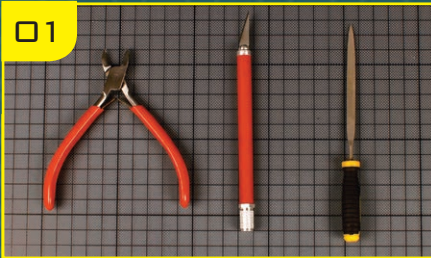
# 基本技法：ランナーの扱い方

小さなパーツは、ランナーに付いた状態で提供する。紛失を防ぐため、実際の組立て作業を行う直前まで切り離さずに保管しておくといよい。ここで解説する切り離し方とゲート跡の処理は今後の作業でも必要になるので、身につけておこう。

❗ 組立てガイドの指示に従って切り離すパーツを確認すること。各ステップの写真には、該当するパーツやゲート部分を示す印が入っている。



01



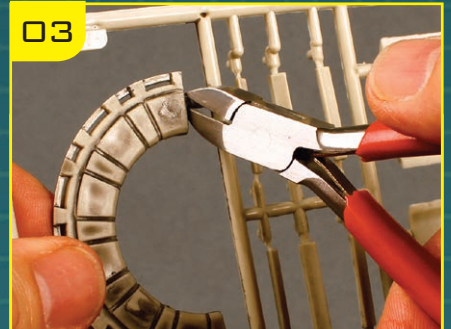
プラスチック用薄刃ニッパー、モデリングナイフ、カッティングマット（厚紙で代用可）を用意する。モデリングナイフを使用しない場合は、目の細かいサンドスティック、紙やすり、ダイヤモンドやすりのいずれかを使用する。

02



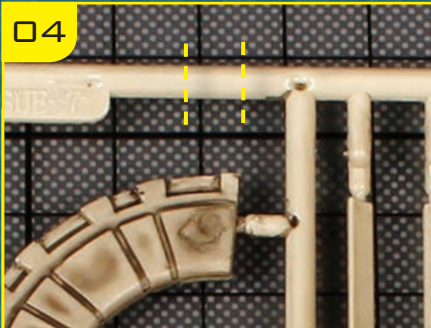
ランナーから一段細くなったゲートを切り離す。ゲートとランナーの接続部ギリギリ、あるいはパーツそのものから1、2ミリ離れた部分が切り離し部分だ。

03



ニッパーの背をパーツ側に向ける。切り離し部分を歯の間に挟んだら、素早くカットする。※ねじ切らないこと。

04



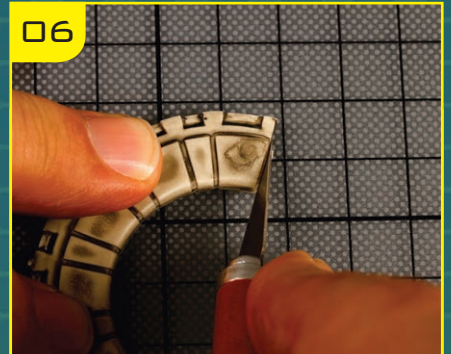
ステップ3のようにニッパーを入れる余裕がない場合は、ランナーをカットして隙間をつくってからゲートをカットする。

05



ランナーから切り離したパーツのゲート跡を取り除く。ゲート跡が大きく残っている場合は、ニッパーの歯をパーツと平行にしてカットする。無理にカットしようとするとパーツを傷つけるので注意。

06



わずかなゲート跡は、モデリングナイフを使用して慎重に削る。

07



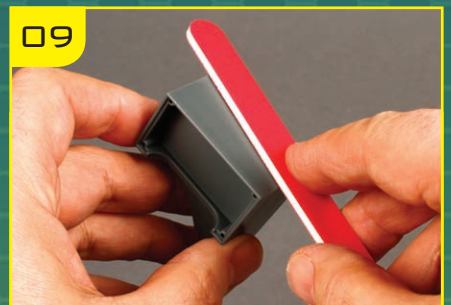
モデリングナイフのかわりに、サンドスティックや紙やすり、ダイヤモンドやすりでゲート跡をならしてもよい。

08



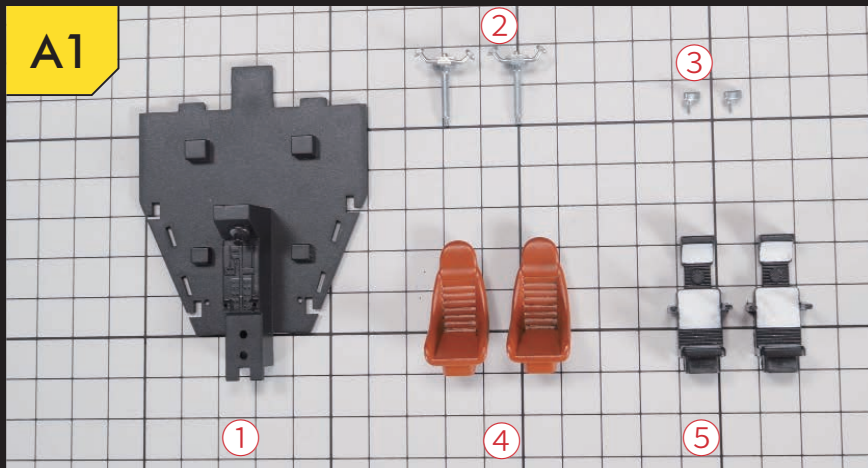
パーツによっては、成型時のシームライン（継ぎ目）や凹凸が残っていることがある。その場合もサンドスティック等で平らにならす。

09



成型過程で縁にわずかな丸みがついている場合も、気になるようであればサンドスティックで軽くならす。パーツの平面を削らないように注意すること。

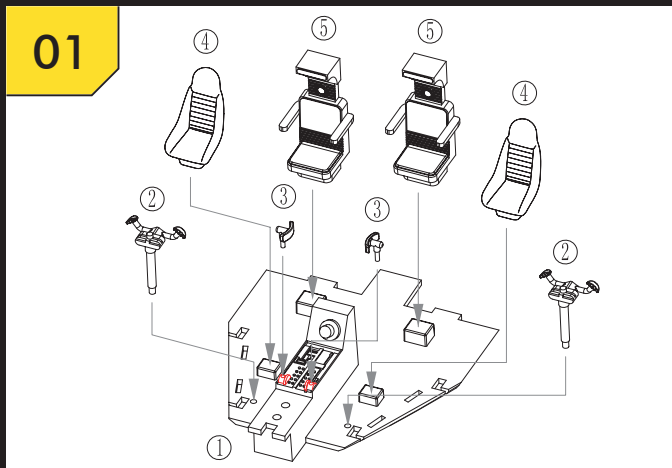
# A1 組立てガイド



### コックピットフィギュア - 注意

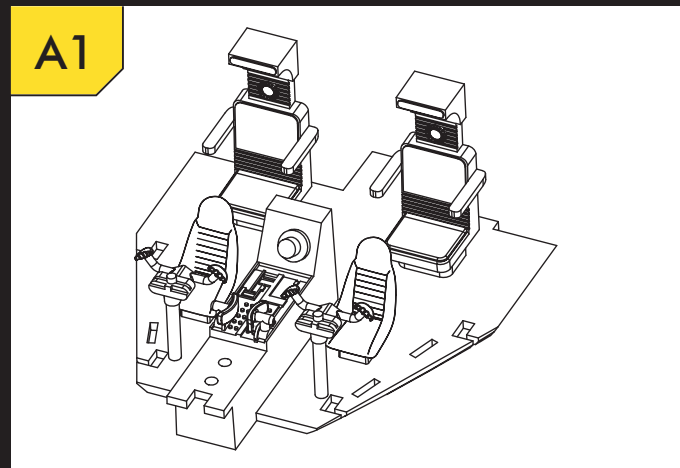
「ミレニアム・ファルコンをつくる」全10回のご購入で、「コックピットフィギュア4体セット」をプレゼント(第10回でお届け・発送前に解約した場合はプレゼントの対象外)。フィギュアは座席に取り付けられているので、モデルにフィギュアを取り付ける場合は、ステージAで提供している操縦士席と乗客席パーツは所定の位置に配置するだけで、接着剤で固定しないように注意しよう。

- A1 パーツリスト**
- A1-① コックピット基部
  - A1-② 操縦桿 ×2
  - A1-③ スロットルレバー ×2
  - A1-④ 操縦士席 ×2
  - A1-⑤ 乗客席 ×2



### STEP 1

図のように、A1-②操縦桿、A1-③スロットルレバー、A1-④操縦士席、A1-⑤乗客席を A1-①コックピット基部に瞬間接着剤で固定する。(ただし、後から全員プレゼントのコックピットフィギュアを取り付ける場合は、操縦士席と乗客席のパーツは接着剤で固定しない。)

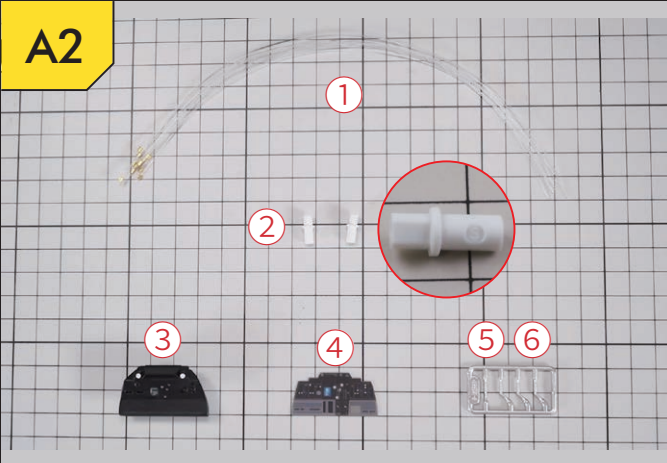


作業が終了すると図のようになる。



# A2 組立てガイド

A2



## A2 パーツリスト

A2-① 光ファイバー×11(+予備)  
A2-② 光ファイバー用ソケット  
(白色・Sの刻印/白色・Fの刻印)×2

A2-③ 制御コンソール  
A2-④ コックピット計器ステッカー(F)  
A2-⑤ 操作レバー(棒状)  
A2-⑥ 操作レバー(湾曲)×3

01

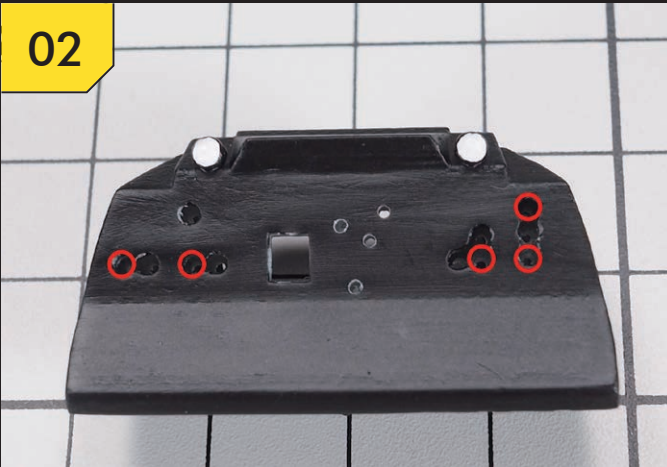


### STEP 1

A2-①光ファイバーを用意し、銅スリーブから突き出ている光ファイバーをニッパーで切り取る。

注意：光の通過に影響を与える可能性があるため、光ファイバーはきれいに平らに切断する必要がある。

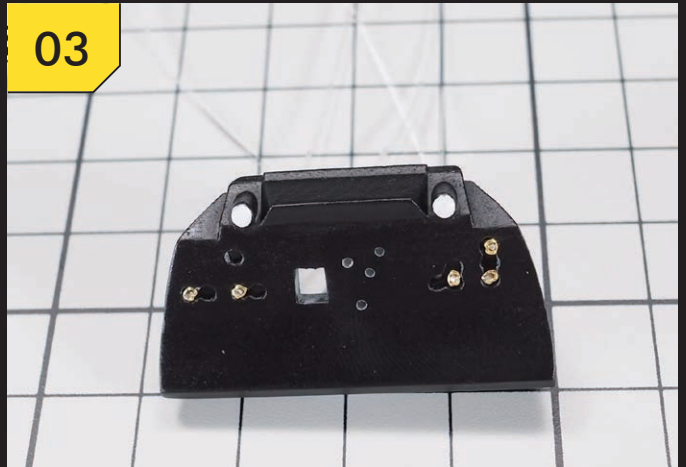
02



### STEP 2

A2-③制御コンソールを用意し、写真の赤丸で示した穴に光ファイバー5本を差し込む。

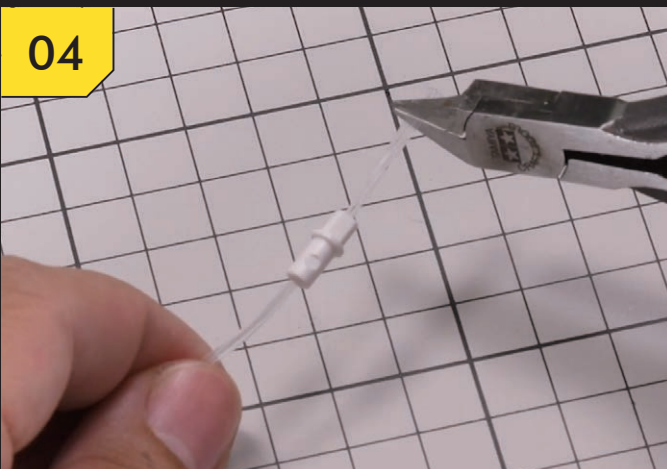
03



### STEP 3

作業が終了すると写真のようになる。

04



### STEP 4

光ファイバーをA2-②光ファイバー用ソケット(白色・Sの刻印)の刻印側の穴から差し込む。この時、ソケットから出る光ファイバーの長さは1cm程度とし、ニッパーできれいに平らに切断する。

注意：ソケットの向きに十分注意する。

05



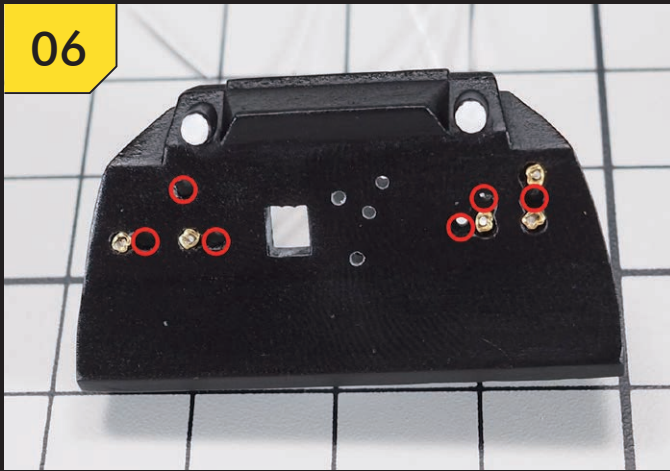
### STEP 5

光ファイバーがソケットから抜けないように、光ファイバーの端を電熱ライター(USB充電式)で加熱する。この時、光ファイバーの加熱断面はソケットの断面より小さくする必要がある。

注意：やけどをしないように取り扱いに注意する。

## A2 組立てガイド

06



### STEP 6

STEP 1~4同様、赤丸で示した穴に光ファイバー6本を差し込み、A2-②光ファイバー用ソケット(白色・Fの刻印)に光ファイバーを差し込み・切断・加熱する。

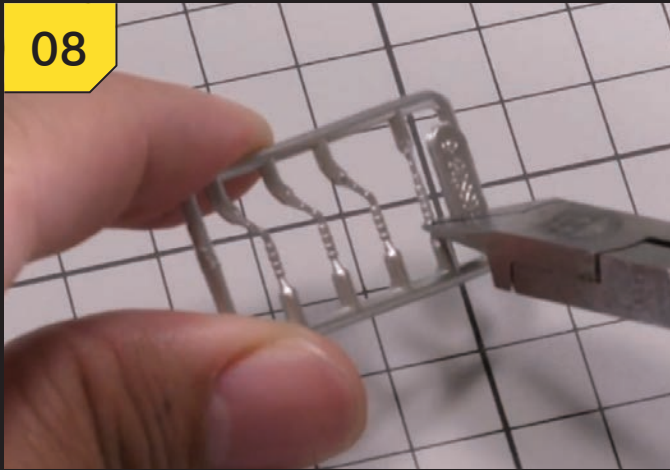
07



### STEP 7

A2-④コックピット計器ステッカー(F)をA2-③制御コンソールに貼り付け、A2-⑤・A2-⑥操作レバーをランナーから切り離し、赤丸の位置に取り付ける。

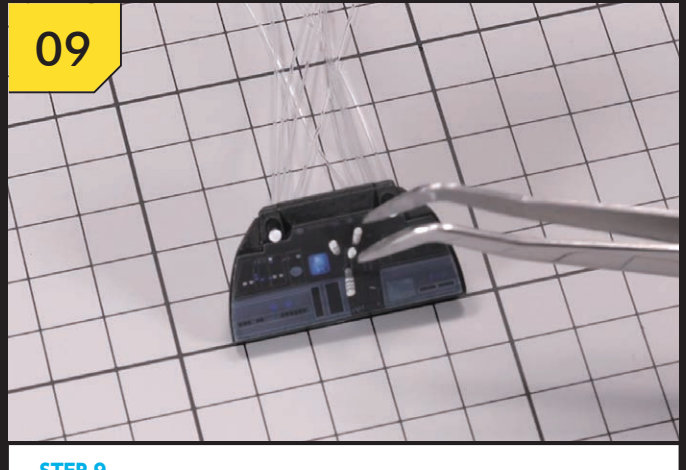
08



### STEP 8

A2-⑤操作レバー(棒状)とA2-⑥操作レバー(湾曲)をニッパーで慎重に切り離す。この時、細い位置決め部分を切り落とさないよう、ランナーの縁の部分で切り離す。

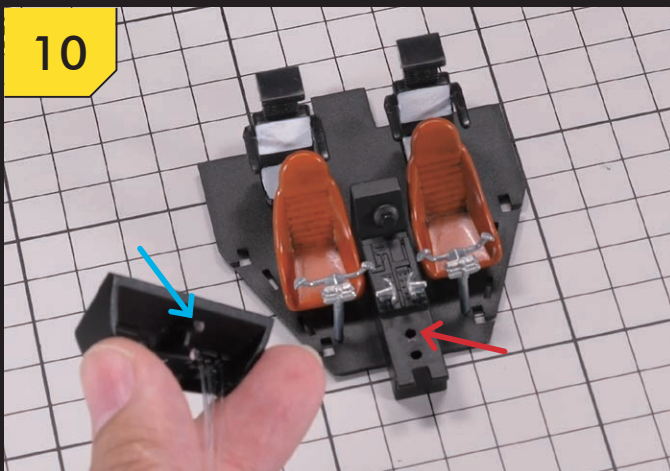
09



### STEP 9

A2-③制御コンソールの4つの穴に、切り離した操作レバーを取り付け、少量の瞬間接着剤で固定する。この時、上の3つの穴にA2-⑥操作レバー(湾曲)を、残る下側の1つの穴にA2-⑤操作レバー(棒状)を差し込む。  
注意：瞬間接着剤がステッカーに付くと、白くなり見栄えに影響するので、付かないように注意する。

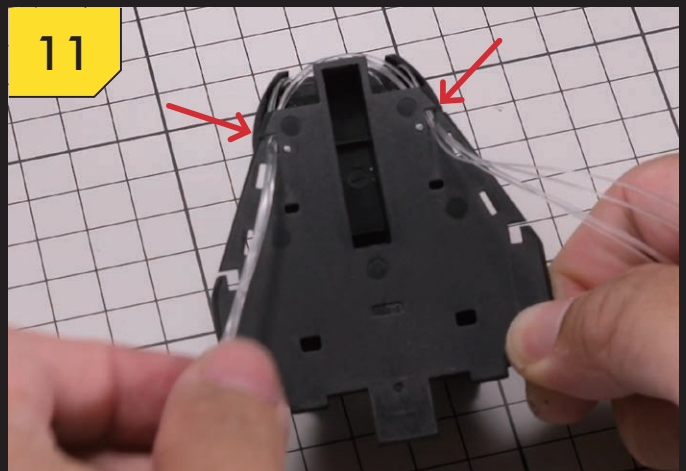
10



### STEP 10

A2-③制御コンソールの計器パネル側を操縦士席に向けて、裏側の2本の突起(青い矢印)をA1-①コックピット基部の穴(赤い矢印)に慎重に差し込み、爪楊枝を使い少量の瞬間接着剤で固定する。

11

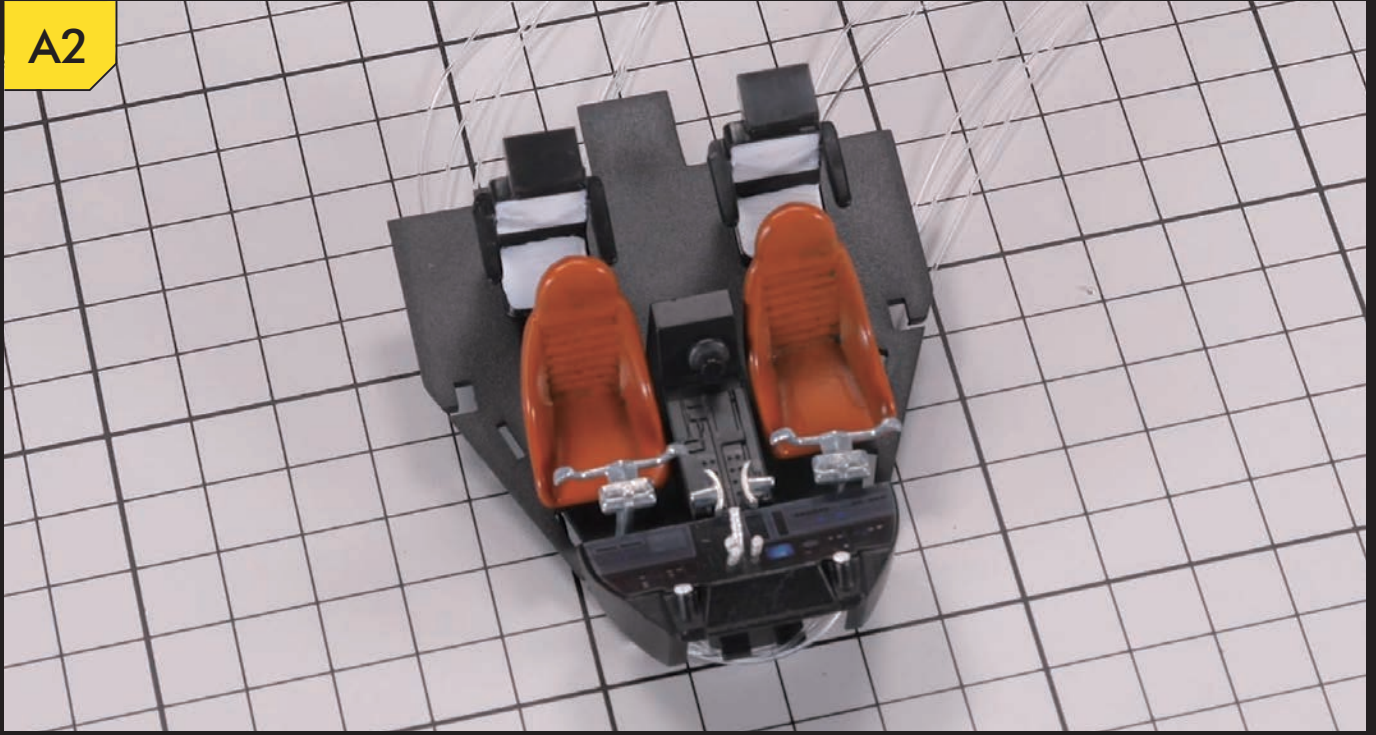


### STEP 11

光ファイバーをコックピット基部の裏側の溝(赤い矢印)に慎重に通す。  
注：光の通過に影響を与える恐れがあるので、光ファイバーを折らないように注意する。

## A2 組立てガイド

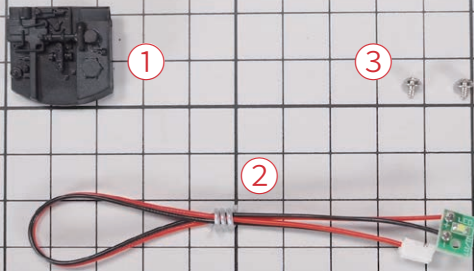
A2



作業が終了すると写真のようになる。

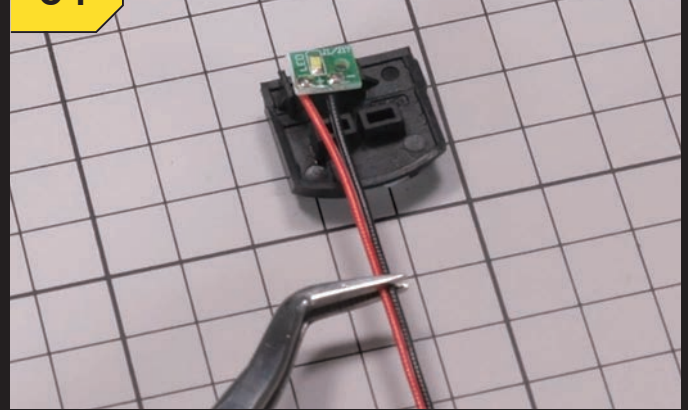
# A3 組立てガイド

A3



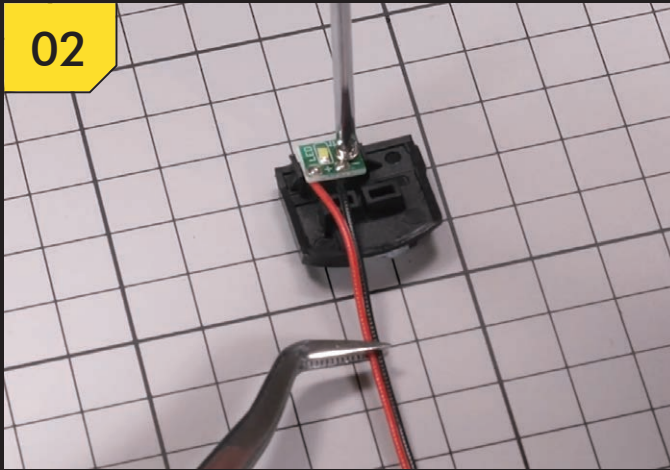
- A3 パーツリスト**
- A3-① コックピット基部パネル
  - A3-② LED付きケーブル
  - A3-③ ネジ(M1.7×3mm)×1 (+予備)

01



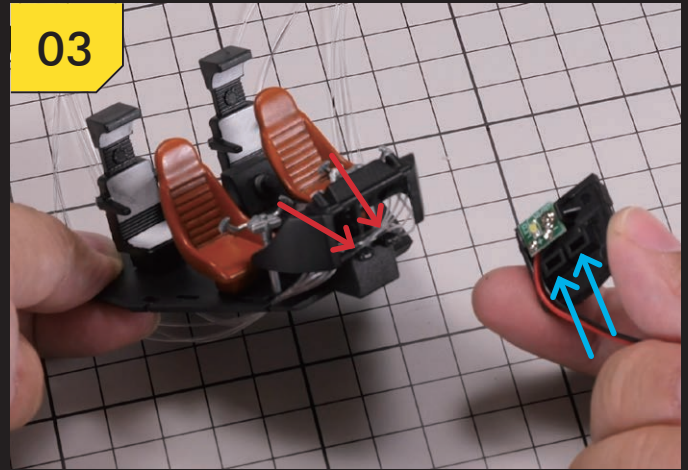
- STEP 1**
- A3-①コックピット基部パネルにA3-②LED付きケーブルを取り付ける。

02



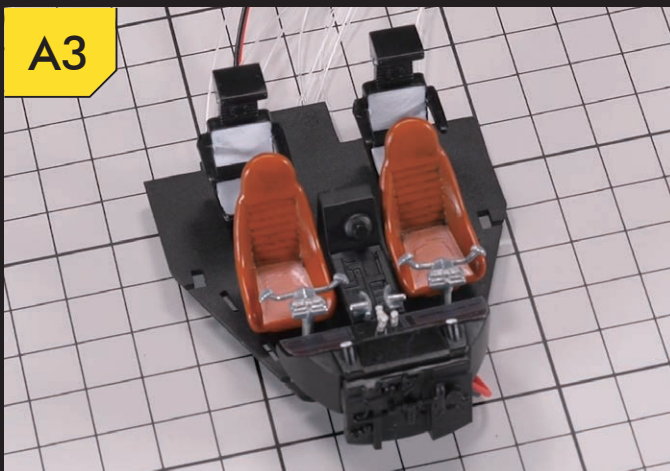
- STEP 2**
- 写真のように、ケーブルの回路基板部をA3-③ネジ(M1.7×3mm：タッピングネジ)でコックピット基部パネルに固定する。

03



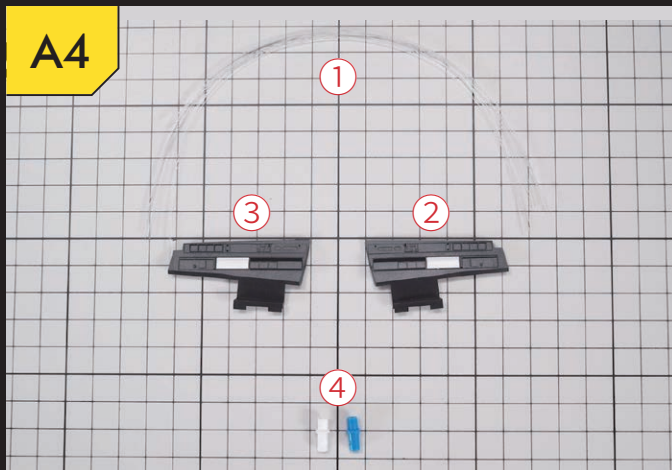
- STEP 3**
- コックピット基部パネル後部の2つの穴(青い矢印)を、A1-①コックピット基部の2本の太い突起(赤い矢印)に慎重に押し込み、少量の瞬間接着剤で固定する。

A3



作業が終了すると写真のようになる。

# A4 組立てガイド



A4

## A4 パーツリスト

A4-① 光ファイバー×8

A4-② コックピット後部計器  
パネル(左)

A4-③ コックピット前部計器  
パネル(右)

A4-④ 光ファイバー用ソケット  
(白色・Nの刻印/青色・Fの刻印)×2



01

### STEP 1

A4-① 8本の光ファイバーそれぞれの片方の先端を電熱ライターで加熱する。

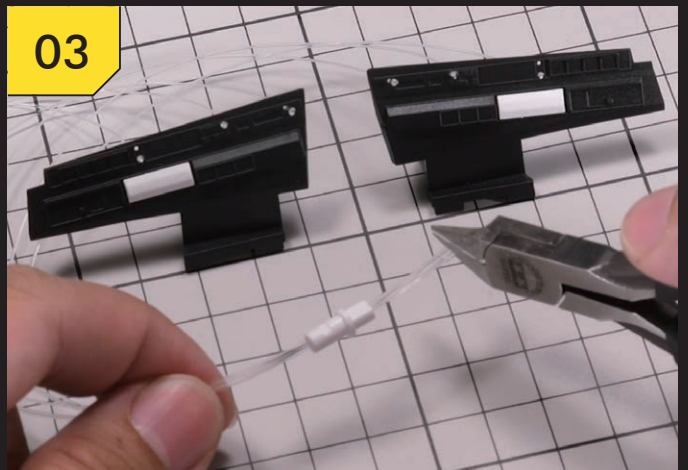
注意：やけどをしないように取り扱いに注意する。



02

### STEP 2

まず、A4-②コックピット後部計器パネル(右)とA4-③コックピット前部計器パネル(左)の赤丸で示した穴に、光ファイバー6本を差し込む。この時、光ファイバーが抜けないように、光ファイバーの加熱した方の端を計器パネルの前面側にする。

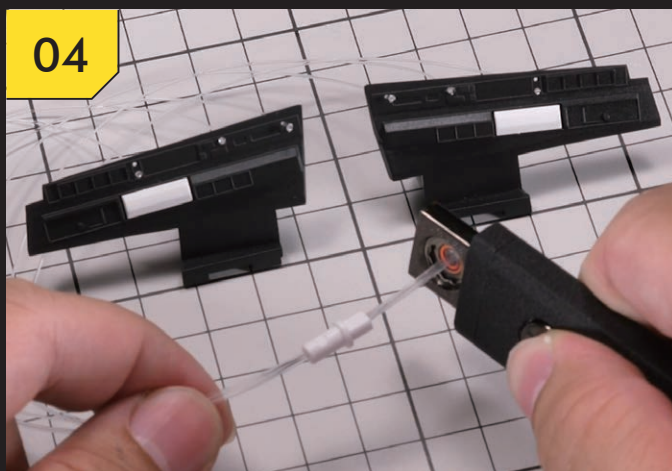


03

### STEP 3

6本の光ファイバーをA4-④光ファイバー用ソケット(白色・Nの刻印)の刻印側の穴から差し込む。この時、ソケットから出る光ファイバーの長さは1cm程度とし、ニッパーできれいに平らに切断する。

注意：ソケットの向きに十分注意する。



04

### STEP 4

光ファイバーがソケットから抜けないように、光ファイバーの端を電熱ライターで加熱する。この時、光ファイバーの加熱断面はソケットの断面より小さくする必要がある。

注意：やけどをしないように取り扱いに注意する。



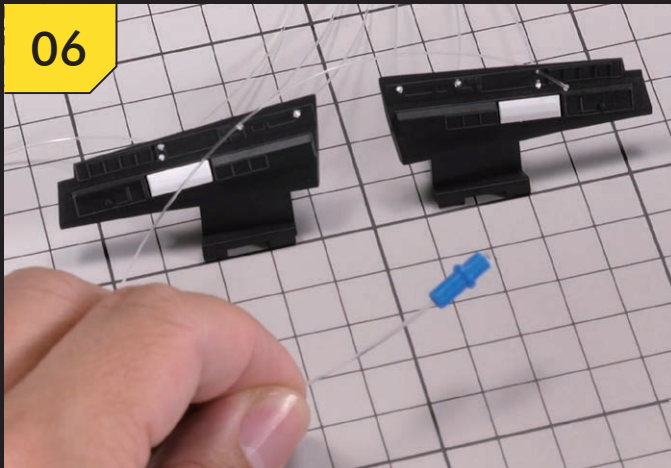
05

### STEP 5

STEP 2~4同様、赤丸で示した穴に光ファイバー2本を差し込み、A4-④光ファイバー用ソケット(青色・Fの刻印)に光ファイバーを差し込み・切断・加熱する。

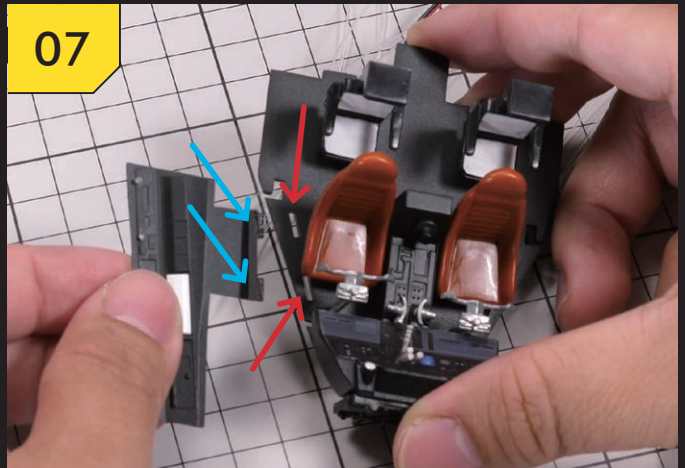
# A4 組立てガイド

06



作業が終了すると写真のようになる。

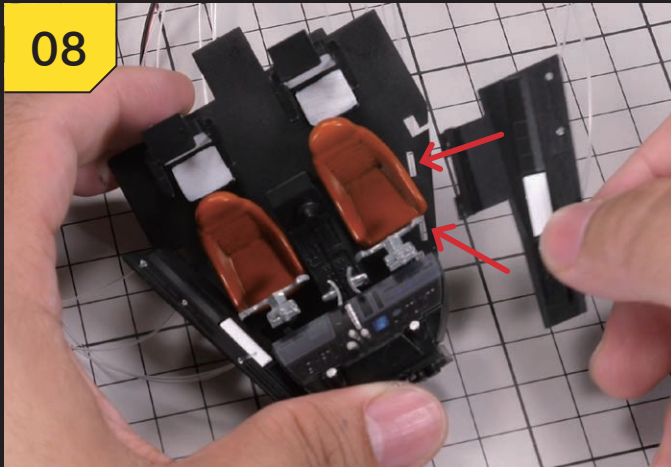
07



### STEP 7

**A4-③**コックピット前部計器パネル(右)の2本の突起(青い矢印)を**A1-①**コックピット基部の穴(赤い矢印)に慎重に差し込み、爪楊枝を使い少量の瞬間接着剤で固定する。

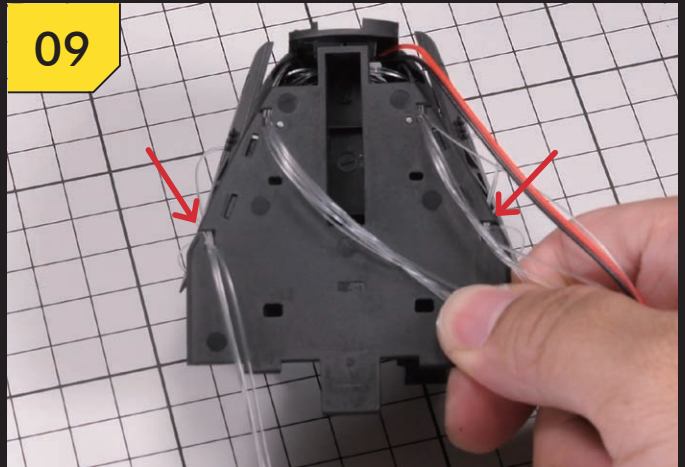
08



### STEP 8

同様に、**A4-②**コックピット後部計器パネル(左)の2本の突起(青い矢印)をコックピット基部の穴(赤い矢印)に慎重に差し込み、爪楊枝を使い少量の瞬間接着剤で固定する。

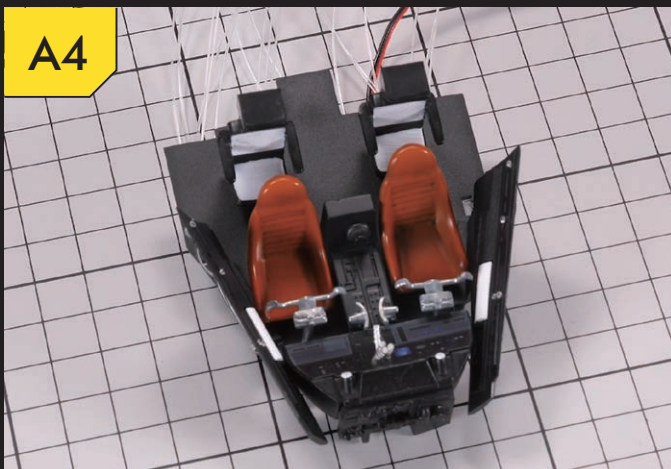
09



### STEP 9

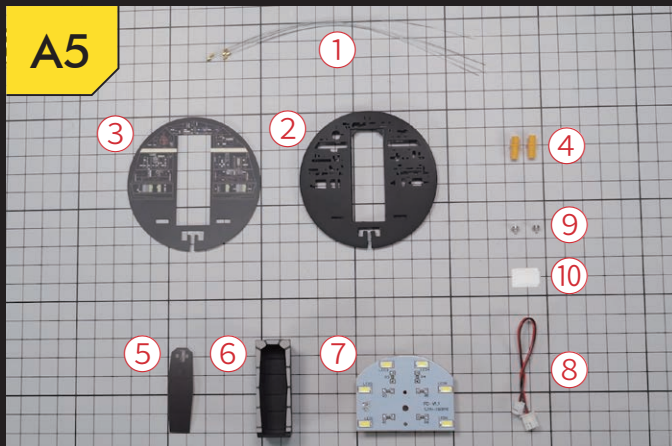
コックピット後部計器パネル(左・右)の光ファイバーをコックピット基部の裏側の溝(赤い矢印)に慎重に通す。  
注：光の通過に影響を与える恐れがあるので、光ファイバーを折らないように注意する。

A4



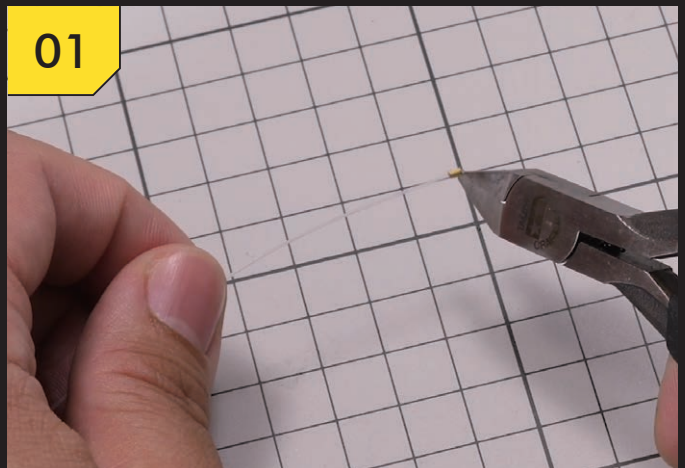
作業が終了すると写真のようになる。

# A5 組立てガイド



## A5 パーツリスト

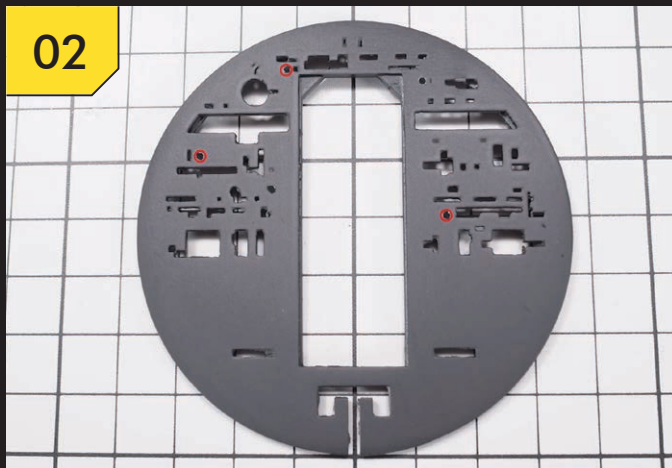
- |   |                             |
|---|-----------------------------|
| A5-① 光ファイバー×5 (+予備)                     | A5-⑤ コックピット・ドアステッカー         |
| A5-② コックピット隔壁                           | A5-⑥ コックピット・ドア              |
| A5-③ コックピット計器ステッカー (A)                  | A5-⑦ コックピット照明パネル            |
| A5-④ 光ファイバー用ソケット (黄色・Fの刻印 / 黄色・Sの刻印) ×2 | A5-⑧ ケーブル                   |
|   | A5-⑨ ネジ (M1.7×3mm) ×1 (+予備) |
|   | A5-⑩ 光ファイバー・ケーブル固定具         |



## STEP 1

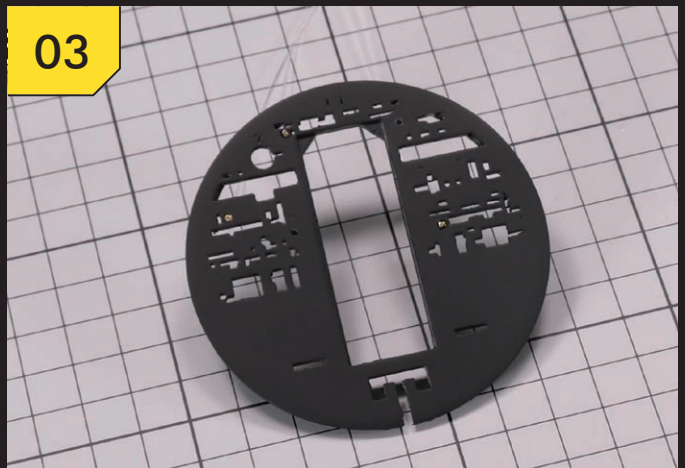
A5-①光ファイバーを用意し、銅スリーブから突き出ている光ファイバーをニッパーで切り取る。

注意：光の通過に影響を与える可能性があるため、光ファイバーはきれいに平らに切断する必要がある。



## STEP 2

まず、A5-②コックピット隔壁を用意し、写真の赤丸で示した穴に光ファイバー3本を差し込む。



## STEP 3

作業が終了すると写真のようになる。



## STEP 4

光ファイバーをA5-④光ファイバー用ソケット (黄色・Fの刻印) の刻印側の穴から差し込む。この時、ソケットから出る光ファイバーの長さは1cm程度とし、ニッパーできれいに平らに切断する。

注意：ソケットの向きに十分注意する。



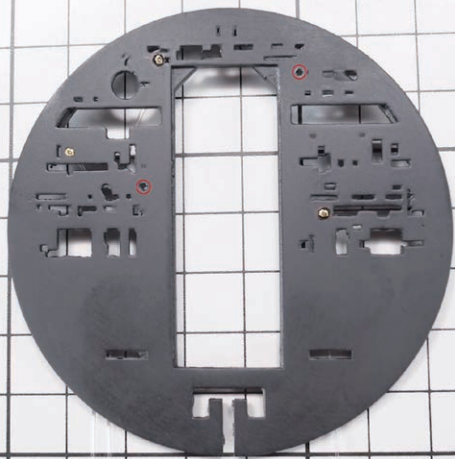
## STEP 5

光ファイバーがソケットから抜けないように、光ファイバーの端を電熱ライターで加熱する。この時、光ファイバーの加熱断面はソケットの断面より小さくする必要がある。

注意：やけどをしないように取り扱いに注意する。

# A5 組立てガイド

06



## STEP 6

STEP 1~5同様、赤丸で示した穴に光ファイバー2本を差し込み、A5-④光ファイバー用ソケット(黄色・Sの刻印)に光ファイバーを差し込み・切断・加熱する。

07



## STEP 7

A5-③コックピット計器ステッカー(A)の穴(光ファイバー用)とA5-②コックピット隔壁の穴を合わせ、しっかり貼り付ける。

08



## STEP 8

写真のように、A5-⑤コックピット・ドアステッカーをA5-⑥コックピット・ドアのくぼみに貼り付ける。

09



## STEP 9

A5-⑥コックピット・ドアをA5-②コックピット隔壁の中央の穴にはめ込む。

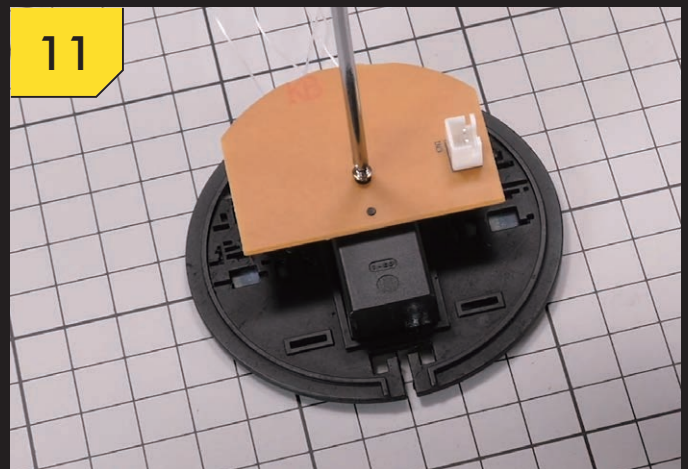
10



## STEP 10

A5-⑦コックピット照明パネル(回路基板)のLEDを隔壁側に向け、3つの穴をA5-⑥コックピット・ドアの裏側にある3本の突起(赤い矢印)に慎重に押し込む。

11



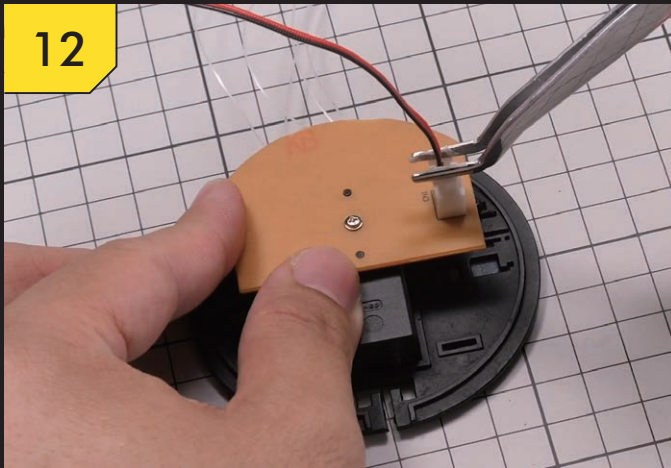
## STEP 11

A5-⑦コックピット照明パネル(回路基板)をA5-⑨ネジ(M1.7×3mm)でA5-⑥コックピット・ドアに固定する。



## A5 組立てガイド

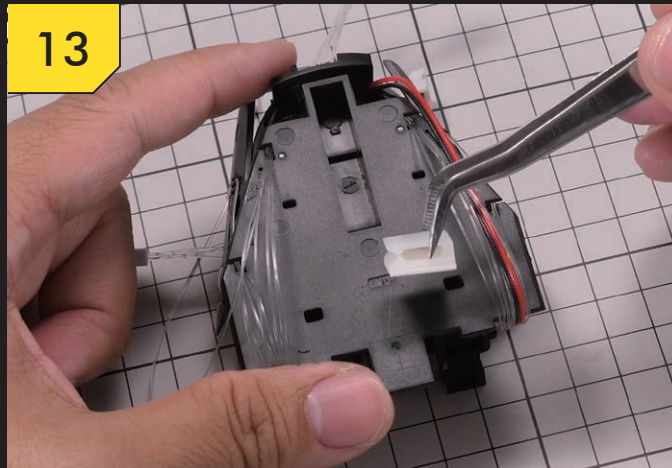
12



### STEP 12

写真のように、A5-⑩ケーブルをA5-⑦コックピット照明パネル(回路基板)のソケットに接続する。

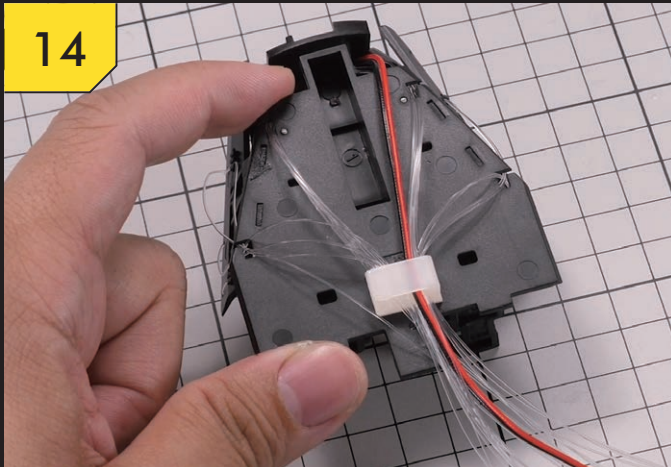
13



### STEP 13

ステージA4で組み立てたパーツを用意し、A5-⑩光ファイバー・ケーブル固定具を写真の位置に貼り付ける。

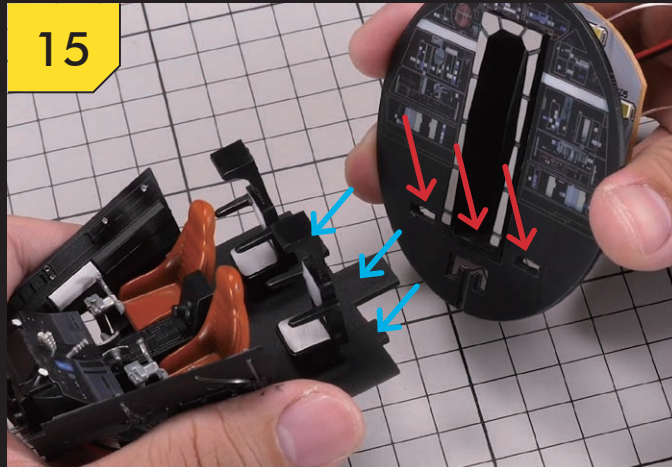
14



### STEP 14

写真のように、すべての光ファイバーとケーブルをA5-⑩光ファイバー・ケーブル固定具に通す。

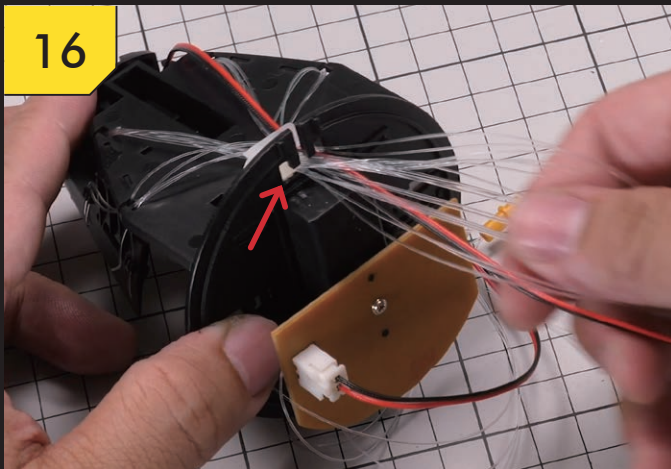
15



### STEP 15

ステージA4で組み立てたパーツの突起(青い矢印)を、A5-②コックピット隔壁の長方形の穴(赤い矢印)に慎重に差し込む。

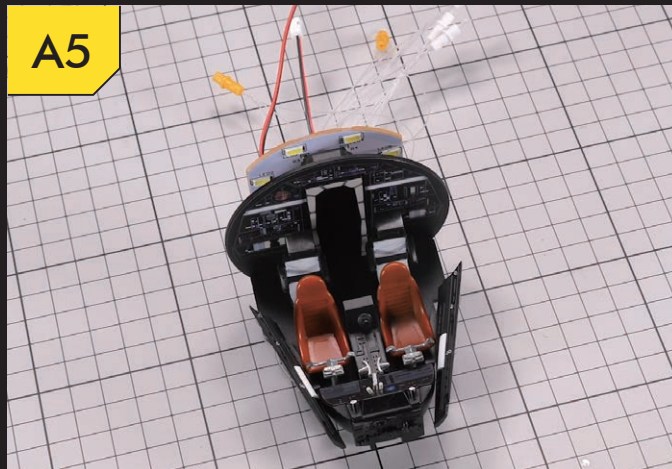
16



### STEP 16

写真のように、すべての光ファイバーとケーブルをT字型の溝(赤い矢印)に通す。

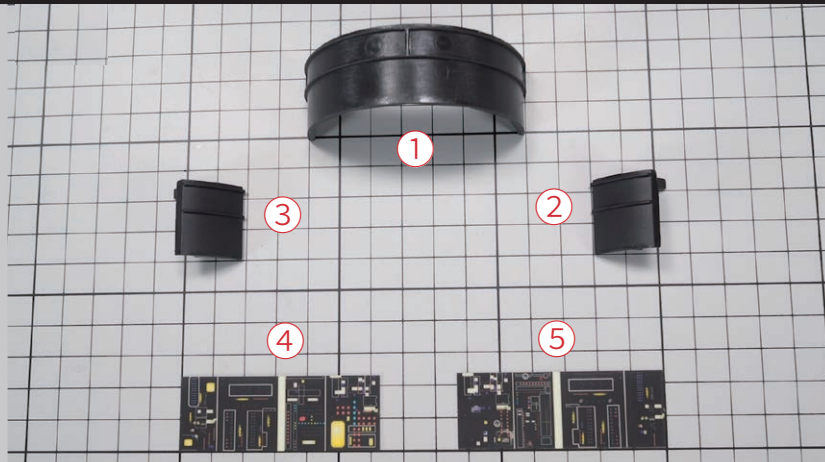
A5



作業が終了すると写真のようになる。

# A6 組立てガイド

A6



## A6 パーツリスト

A6-① コックピット後部計器パネル(上)

A6-④ コックピット計器ステッカー(左)

A6-② コックピット後部計器パネル(右)

A6-⑤ コックピット計器ステッカー(右)

A6-③ コックピット後部計器パネル(左)

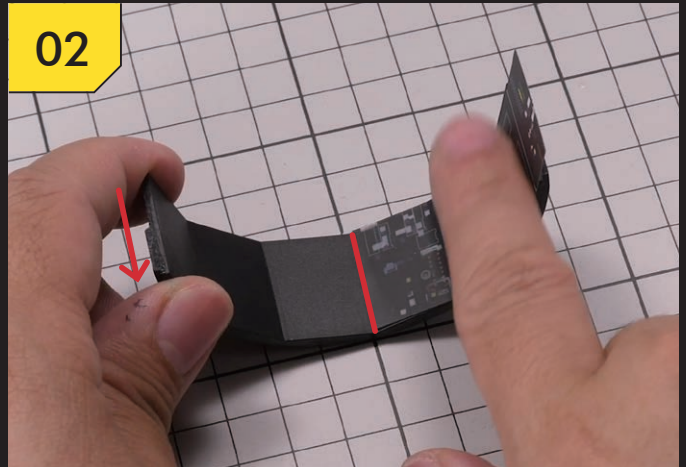
01



### STEP 1

A6-①コックピット後部計器パネル(上)を用意し、写真でパーツの向きを確認する。

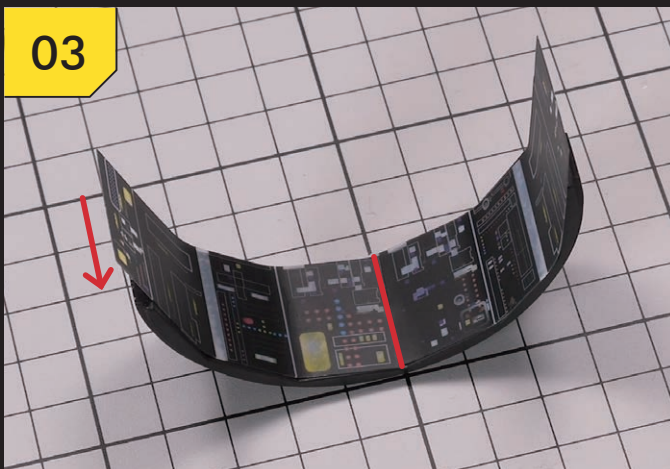
02



### STEP 2

赤い矢印でパーツの向きを確認し、A6-⑤コックピット計器ステッカー(右)の左端をA6-①コックピット後部計器パネル(上)の中央の溝(赤い線)に合わせて貼り付ける。この時、ステッカーの右端ははみ出した状態でもよい。

03



### STEP 3

同様に、赤い矢印でパーツの向きを確認し、A6-④コックピット計器ステッカー(左)の右端をA6-①コックピット後部計器パネル(上)の中央の溝(赤い線)に合わせて貼り付ける。この時、ステッカーの左端ははみ出した状態でもよい。

04

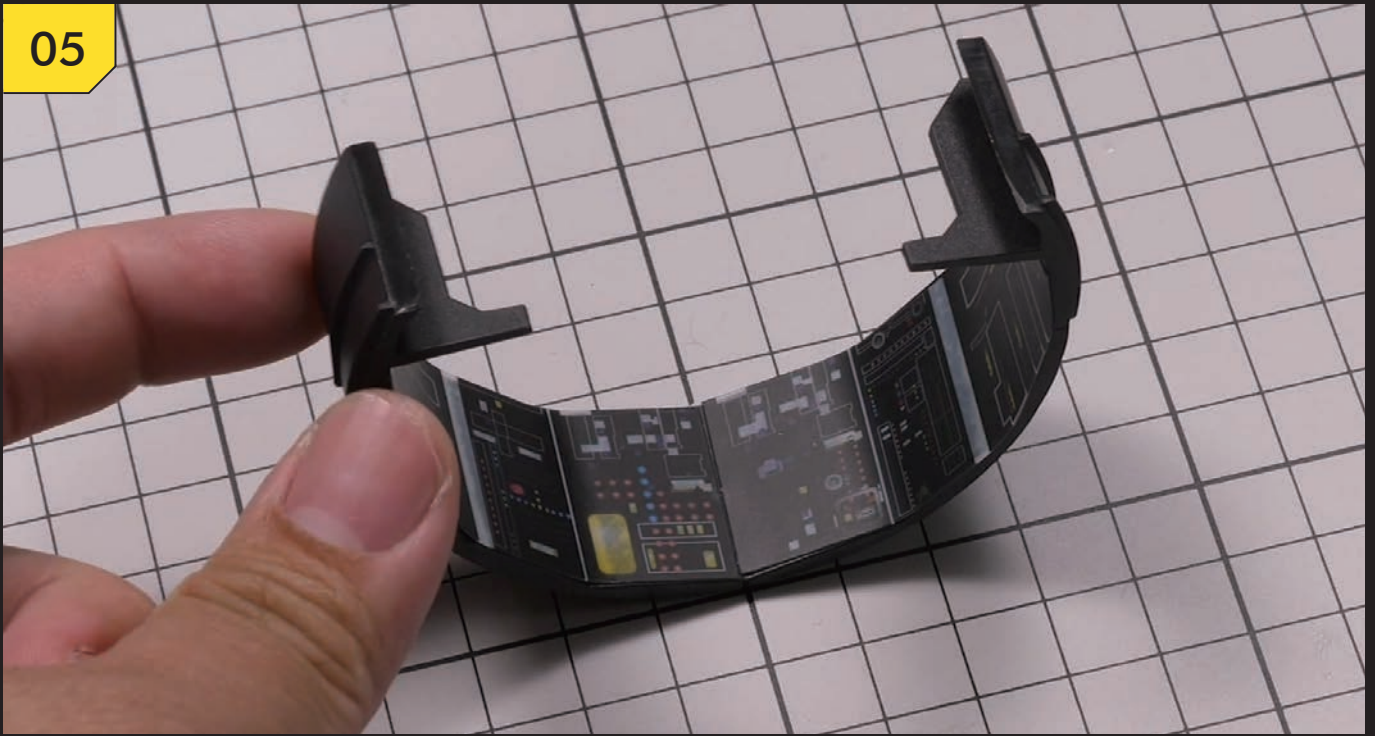


### STEP 4

パーツの向きを確認し、A6-②コックピット後部計器パネル(右)の継ぎ目をA6-①コックピット後部計器パネル(上)の継ぎ目と合わせて、はみ出したステッカー部分に貼り付ける。

## A6 組立てガイド

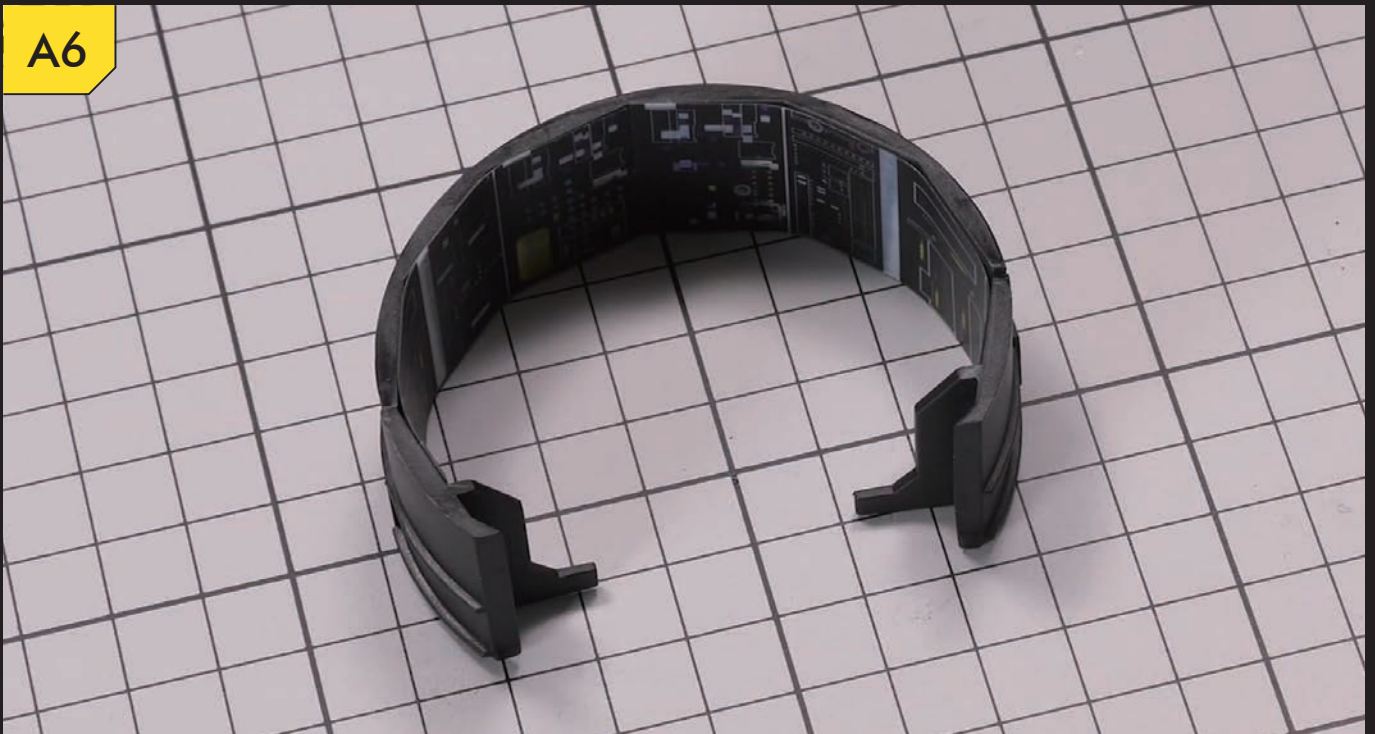
05



### STEP 5

同様に、パーツの向きを確認し、**A6-③**コックピット後部計器パネル(左)の継ぎ目を**A6-①**コックピット後部計器パネル(上)の継ぎ目と合わせて、はみ出たステッカー部分に貼り付ける。

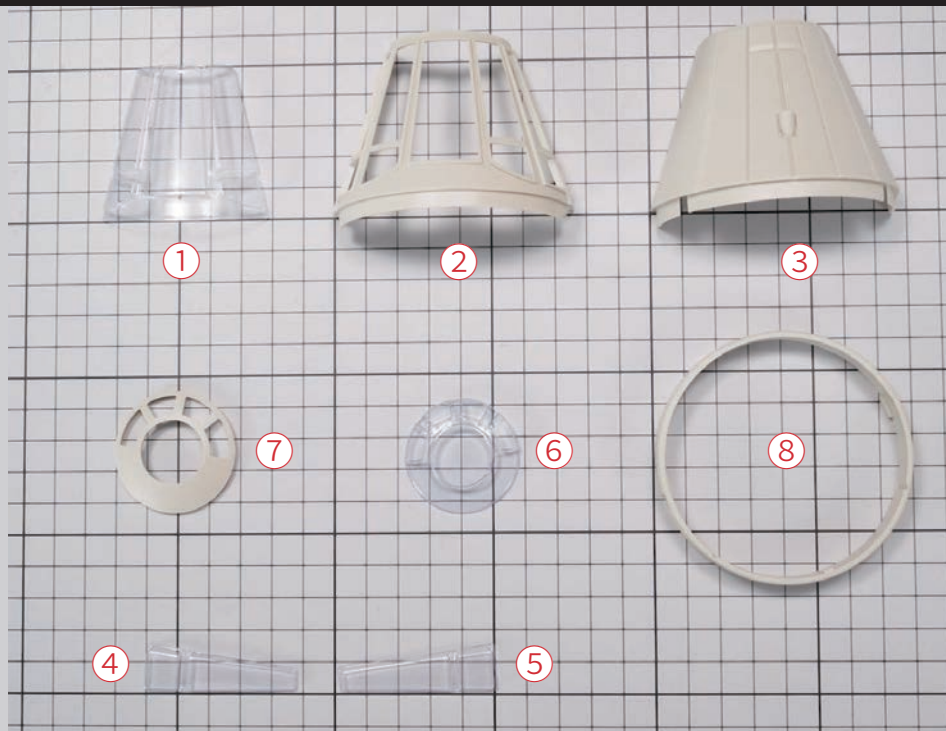
A6



作業が終了すると写真のようになる。

# B1 組立てガイド

B1

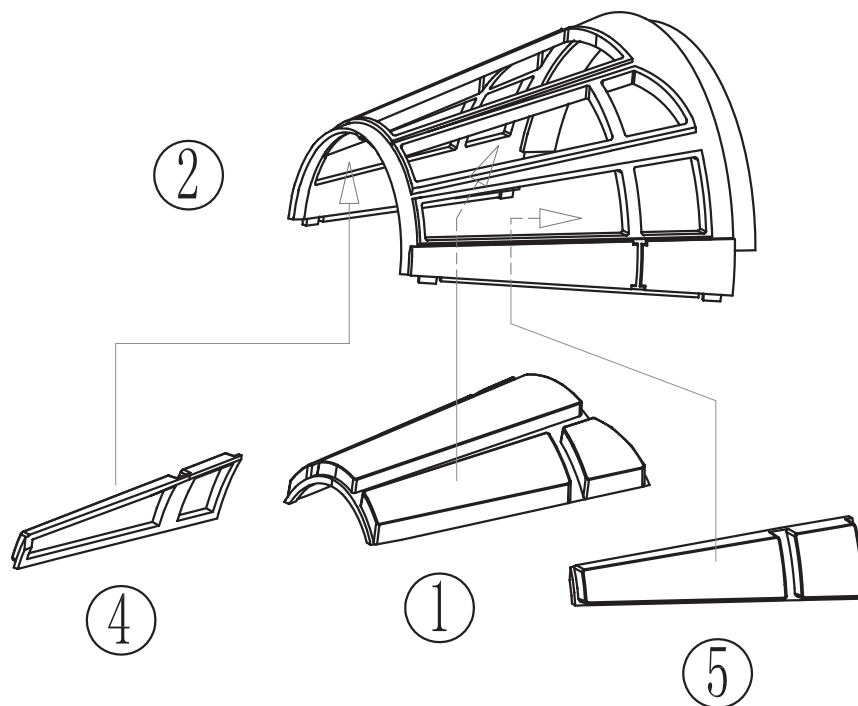


## B1 パーツリスト

B1-① コックピット窓(上)  
B1-② コックピット外装(上)  
B1-③ コックピット外装(下)  
B1-④ コックピット窓(右)

B1-⑤ コックピット窓(左)  
B1-⑥ コックピット窓(前)  
B1-⑦ コックピット外装(前)  
B1-⑧ コックピット連結リング

01

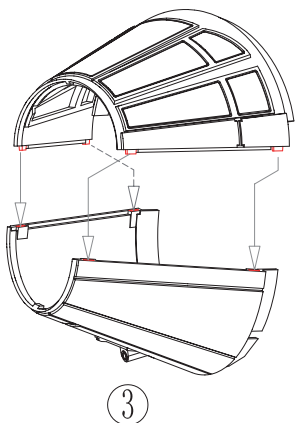


### STEP 1

適量の瞬間接着剤でB1-①コックピット窓(上)、B1-④コックピット窓(右)、B1-⑤コックピット窓(左)をB1-②コックピット外装(上)に固定する。

# B1 組立てガイド

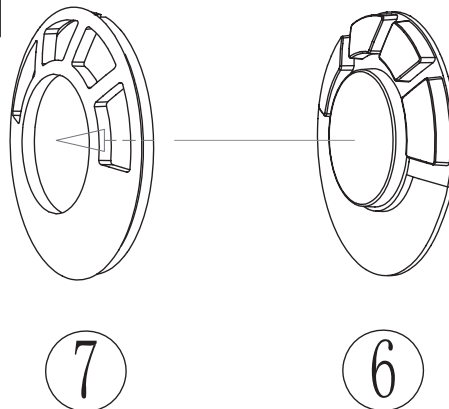
02



**STEP 2**

適量の瞬間接着剤でB1-③コックピット外装(下)に固定する。

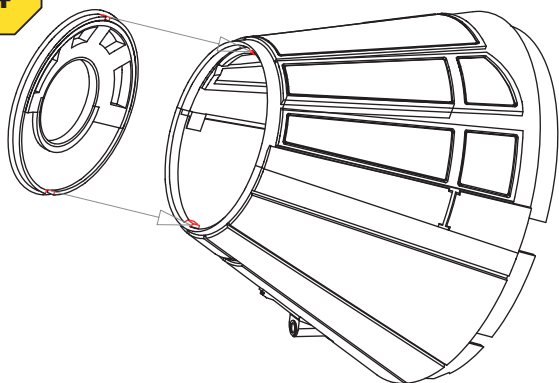
03



**STEP 3**

B1-⑥コックピット窓(前)をB1-⑦コックピット外装(前)にはめ込む。

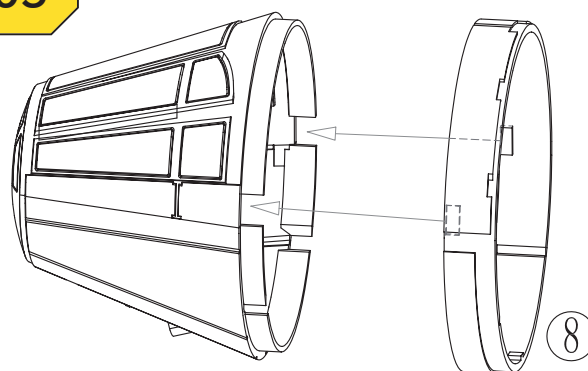
04



**STEP 4**

適量の瞬間接着剤でコックピット外装パーツに固定する。

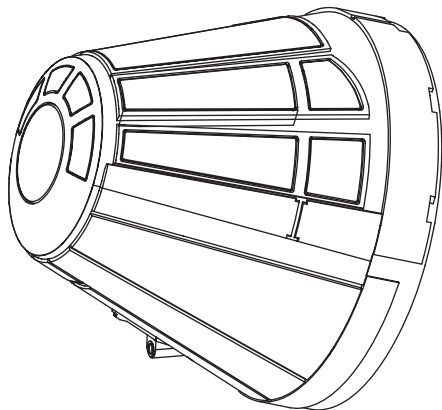
05



**STEP 5**

適量の瞬間接着剤でB1-⑧コックピット連結リングを固定する。

B1



作業が終了すると図のようになる。

## B2 組立てガイド

B2



### B2 パーツリスト

B2-① 連絡チューブ(上)

B2-② 連絡チューブ(下)

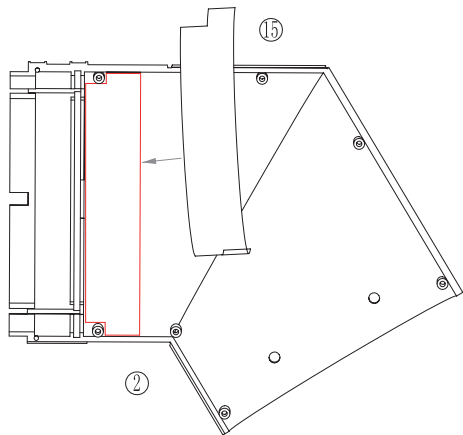
B2-③～⑬ 外装ディテールパーツ

B2-⑭ LED保護ステッカー

B2-⑮ LED保護ステッカー

## B2 組立てガイド

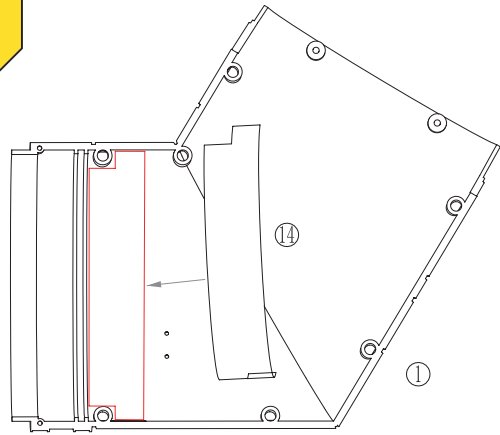
01



### STEP 1

LEDの光が船外へ漏れるのを防止するため、**B2-②**連絡チューブ(下)の赤枠部分に**B2-⑮**LED保護ステッカー(黒色のシール)を貼り付ける。

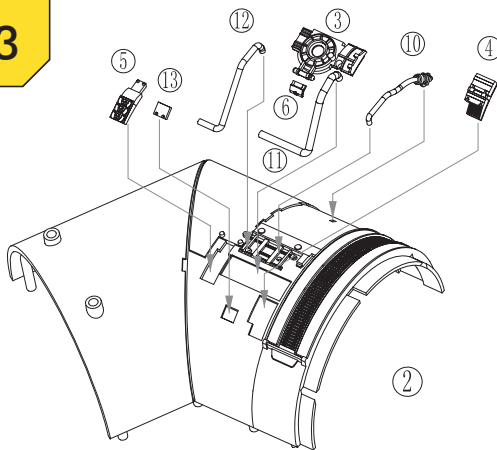
02



### STEP 2

同様に、**B2-①**連絡チューブ(上)の赤枠部分に**B2-⑭**LED保護ステッカー(黒色のシール)を貼り付ける。

03

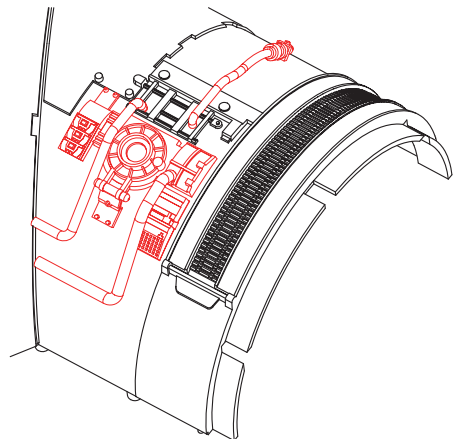


### STEP 3

図のように、**B2-③**～**⑥**・**⑩**～**⑬**外装ディテールパーツを、**B2-②**連絡チューブ(下)に固定する。

⑦⑧⑨ディテールパーツは後のステップで取り付けるので保管しておく。

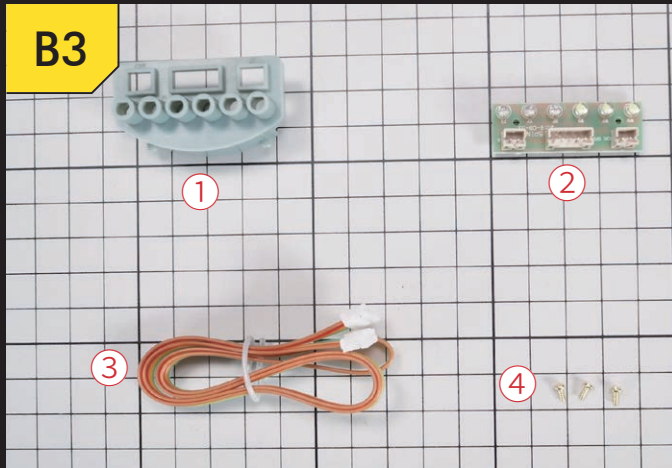
B2



作業が終了すると図のようになる。

## B3 組立てガイド

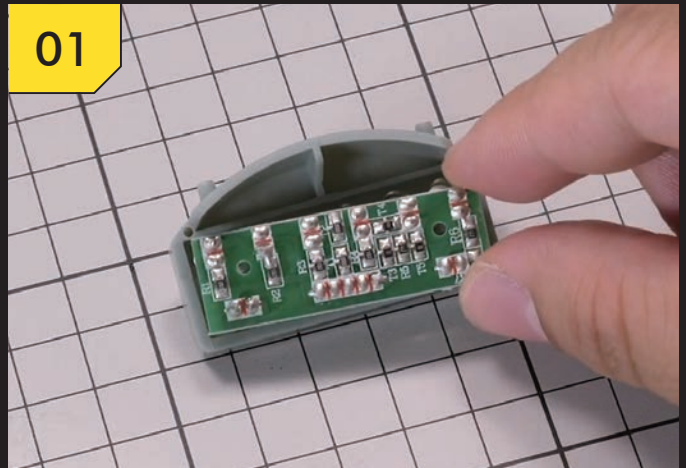
B3



**B3 パーツリスト**

- B3-① LED基板ホルダー
- B3-② LED基板
- B3-③ ケーブル
- B3-④ ネジ(M1.7×4mm)×2(+予備)

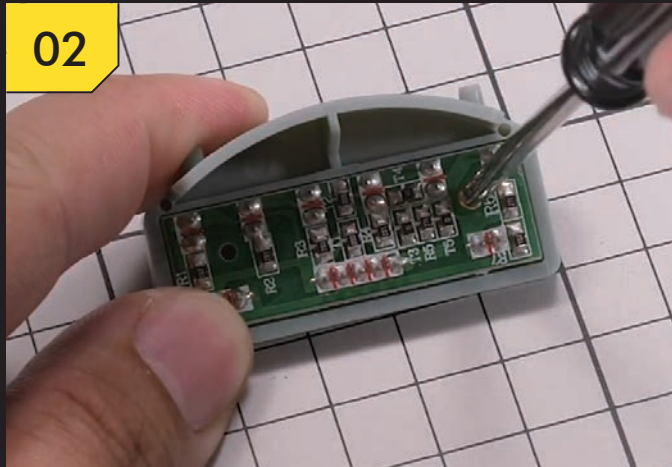
01



### STEP 1

B3-②LED基板をB3-①LED基板ホルダーに配置する。

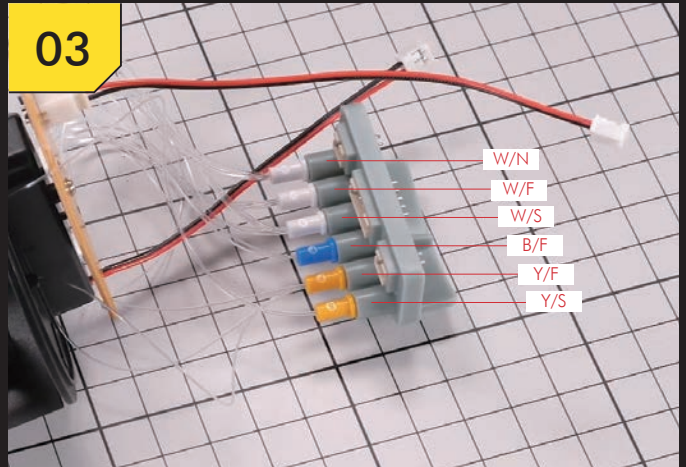
02



### STEP 2

写真のように、B3-②LED基板をB3-④ネジ(M1.7×4mm)2本で、B3-①LED基板ホルダーに固定する。

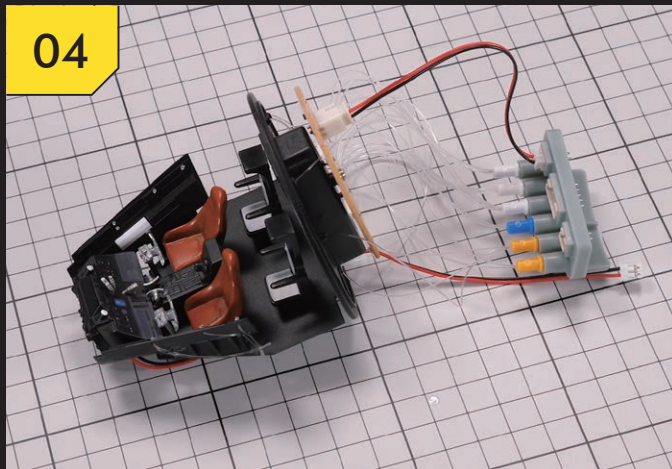
03



### STEP 3

コックピットパーツに取り付けた6本の光ファイバー用ソケットの色と印字を確認し、写真のようにB3-①LED基板ホルダーの対応する穴に差し込む。

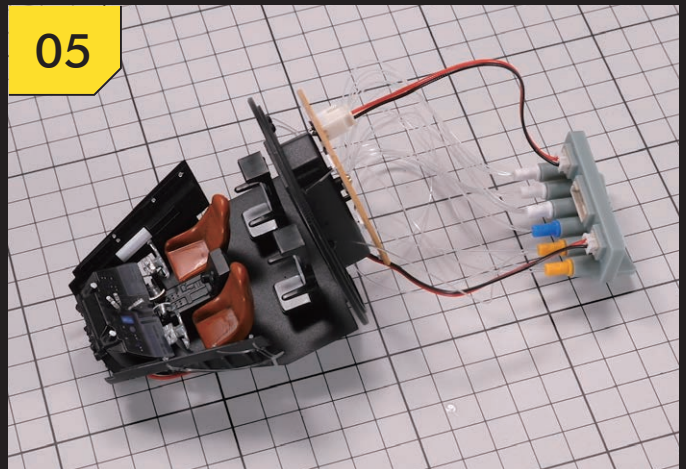
04



### STEP 4

写真のように、ケーブルをB3-②LED基板のソケットに接続する。

05



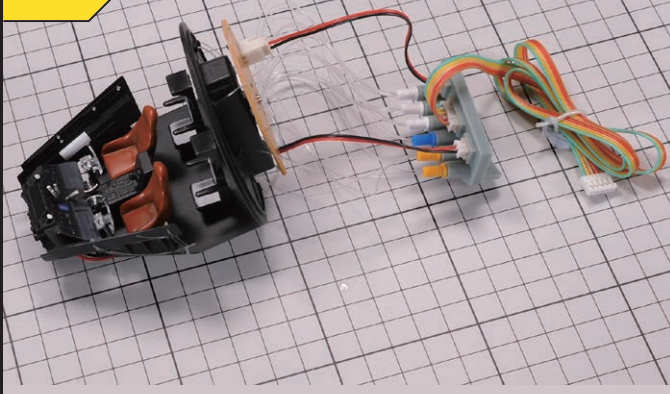
### STEP 5

もう1本のケーブルをB3-②LED基板のソケットに接続する。



## B3 組立てガイド

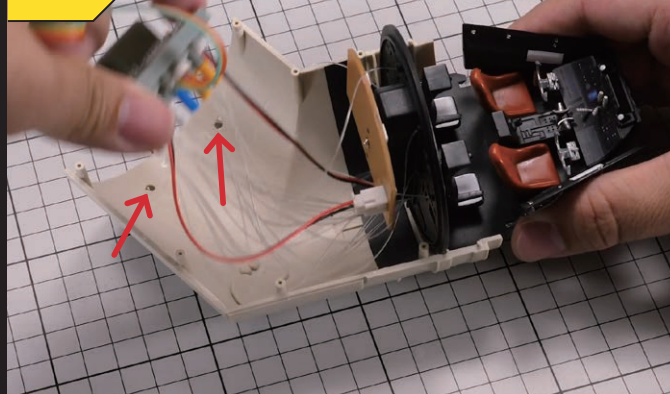
06



### STEP 6

写真のように、B3-③ケーブルをB3-②LED基板のソケットに接続する。

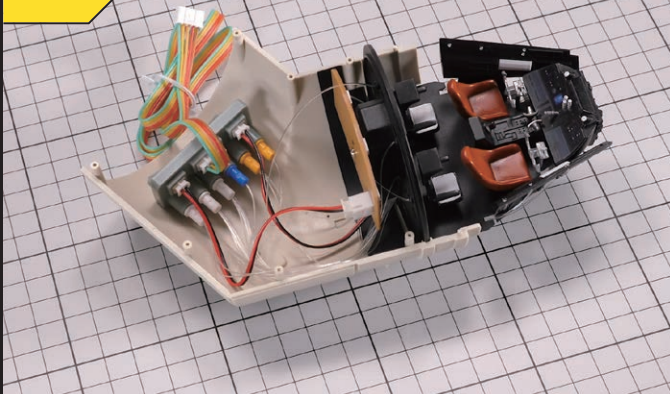
07



### STEP 7

コックピットパーツをB2-②連絡チューブ(下)の溝に合わせて取り付け、B3-①LED基板ホルダーの2本の突起を、赤い矢印で示した穴に慎重に差し込み、爪楊枝を使い少量の瞬間接着剤で固定する。

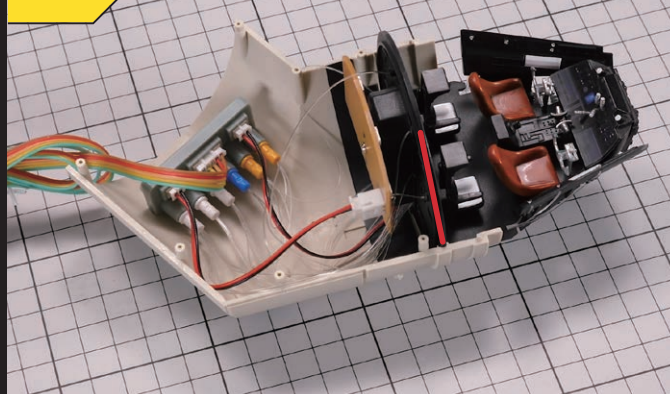
08



### STEP 8

作業が終了すると写真のようになる。

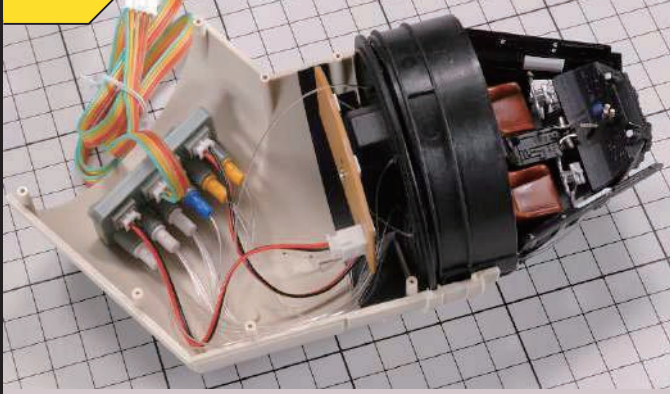
09



### STEP 9

ステージA6で組み立てたコックピット後部計器パネルを用意し、STEP 10の写真を確認してから、赤い線で示した位置にはめ込む。

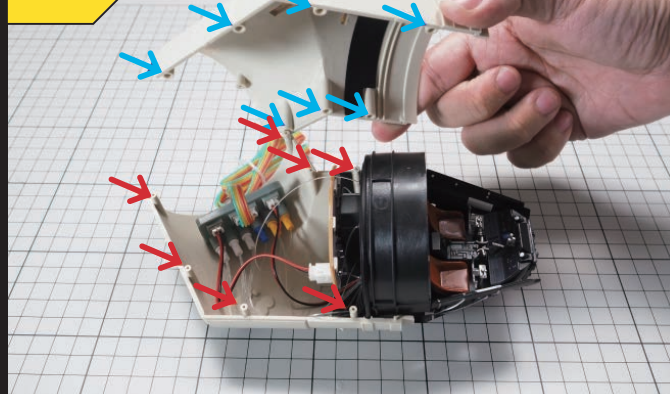
10



### STEP 10

作業が終了すると写真のようになる。

11

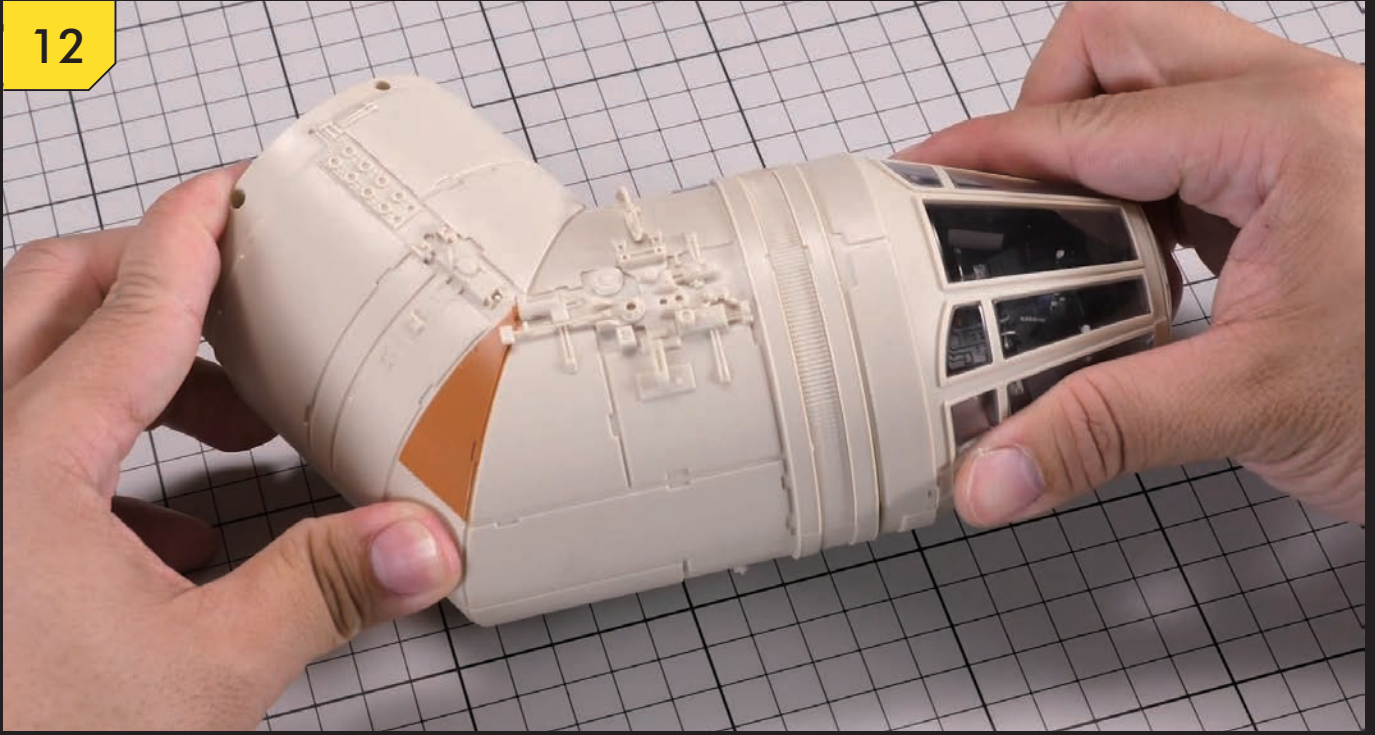


### STEP 11

連絡チューブ(上)の穴(青い矢印)と連絡チューブ(下)の突起(赤い矢印)を確認する。

## B3 組立てガイド

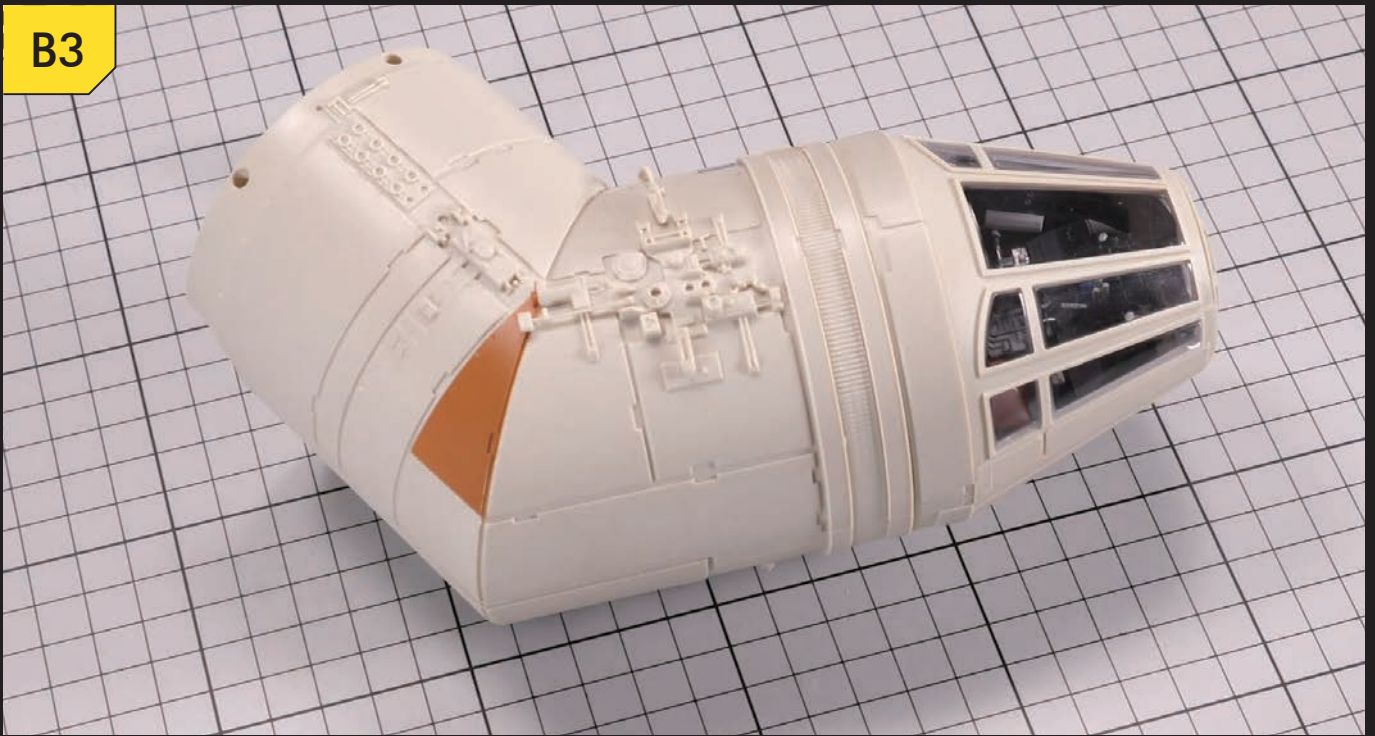
12



### STEP 12

ケーブルを挟み込まないように注意しながら取り付ける。

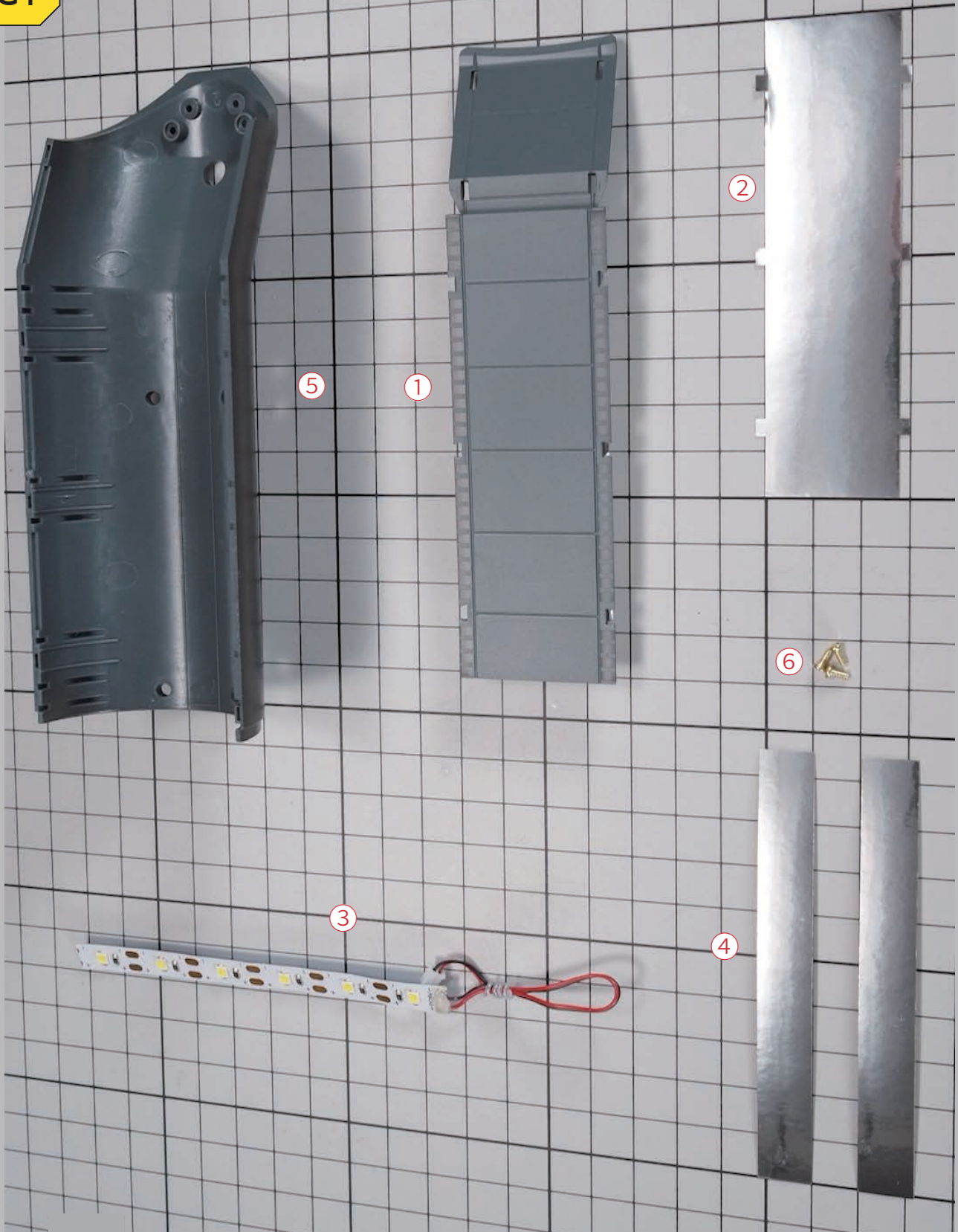
B3



作業が終了すると写真のようになる。

# C1 組立てガイド

C1



## C1 パーツリスト

C1-① 通路チューブ床

C1-② LED光反射シールA

C1-③ 通路照明LEDストリップ

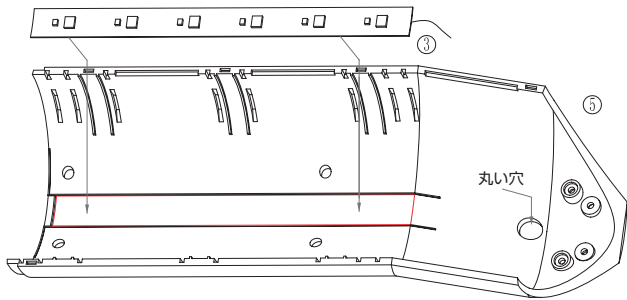
C1-④ LED光反射シールB×2

C1-⑤ 通路チューブ基部

C1-⑥ ネジ(M1.7×4mm)×2(+予備)

# C1 組立てガイド

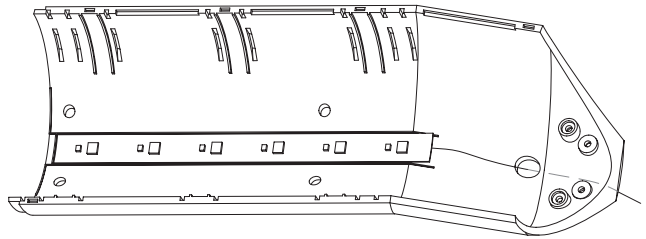
01



## STEP 1

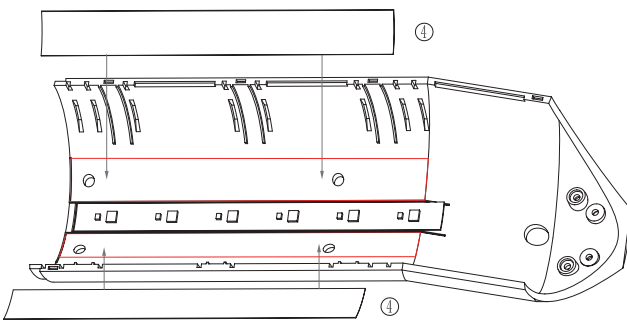
C1-③通路照明LEDストリップの台紙を剥がしC1-⑤通路チューブ基部の赤枠部分に貼り付け、ケーブルを丸い穴に通す(図はケーブル省略)。

C1



作業が終了すると図のようになる。

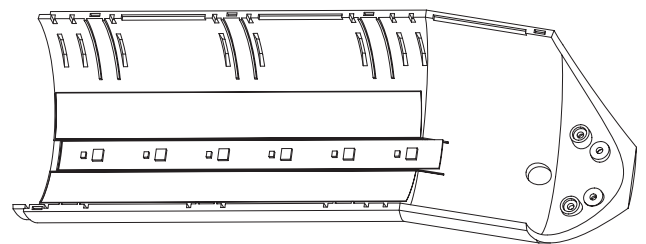
02



## STEP 2

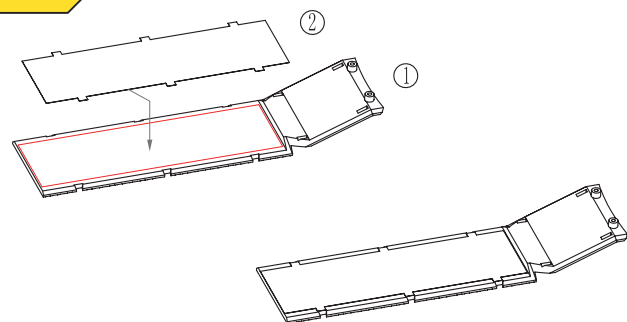
C1-④LED光反射シールBの台紙を剥がし、C1-⑤通路チューブ基部の赤枠部分に貼り付ける。

C1



作業が終了すると図のようになる。

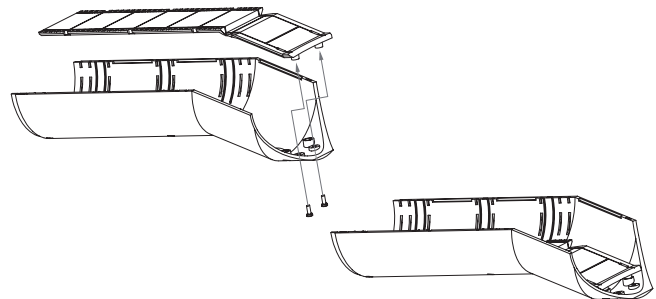
03



## STEP 3

C1-②LED光反射シールAの台紙を剥がし、C1-①通路チューブ床の赤枠部分に貼り付ける。

04

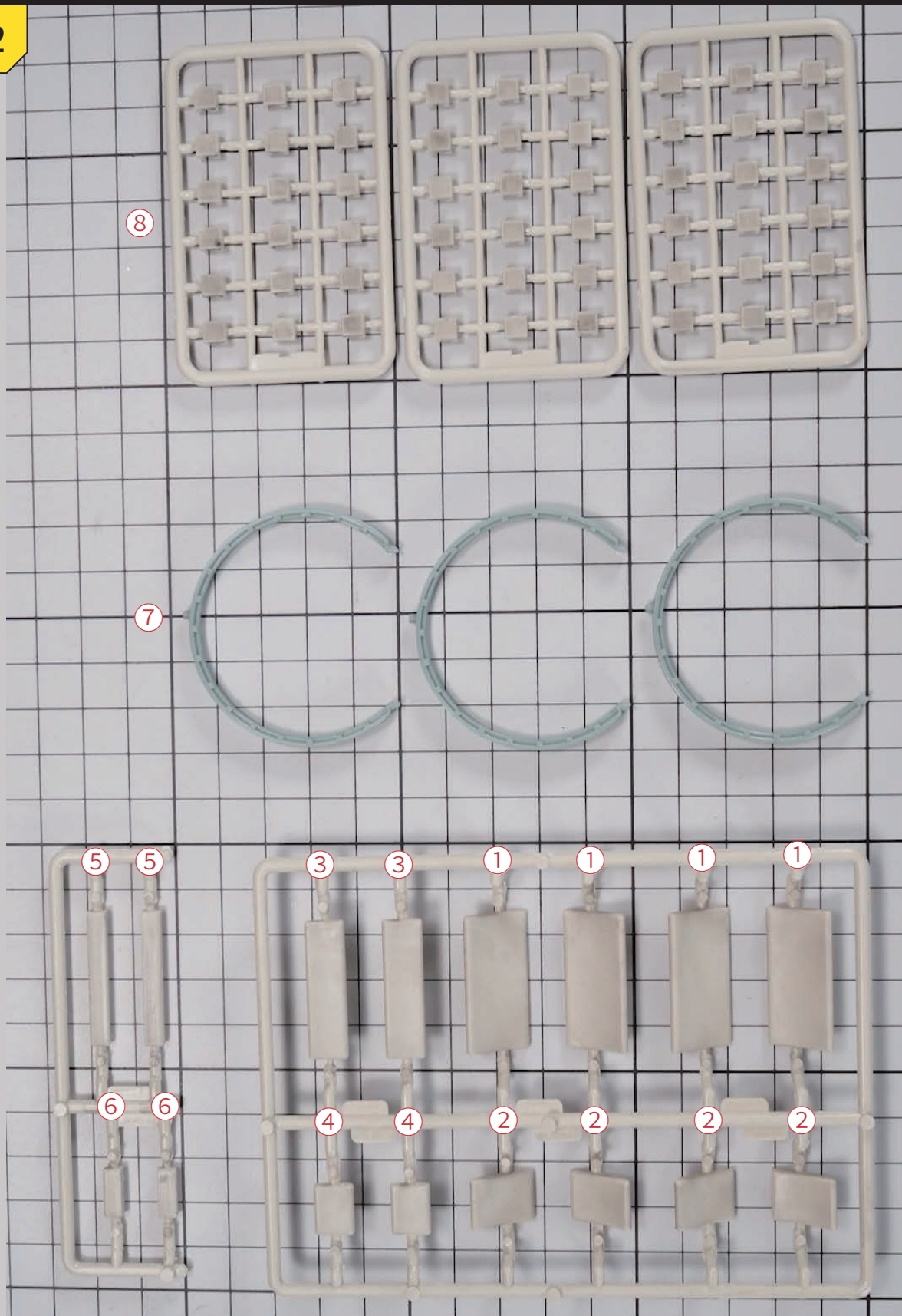


## STEP 4

図のように、C1-⑥ネジ(M1.7×4mm)2本で通路チューブ床と基部を固定する。

## C2 組立てガイド

C2



### C2 パーツリスト

C2-①～④ 通路チューブ・クッションパッド

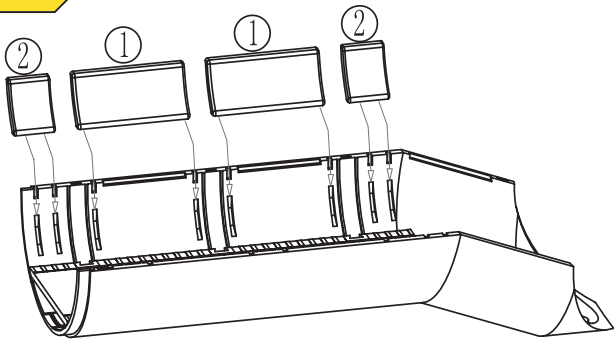
C2-⑤～⑥ 通路チューブ・クッションパッド

C2-⑦ 通路アーチ×3

C2-⑧ 通路アーチパッド×3

## C2 組立てガイド

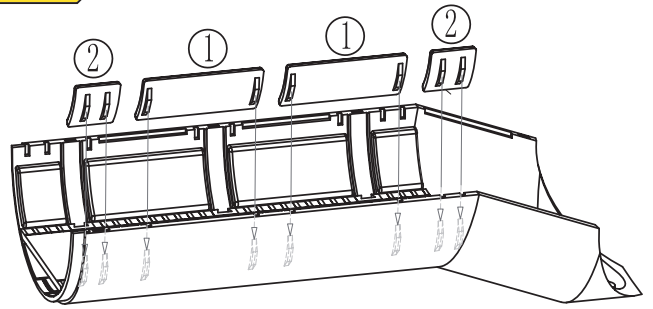
01



**STEP 1**

図のように、C2-①～②通路チューブ・クッションパッドをそれぞれ2個ずつ、通路チューブパーツに瞬間接着剤で固定する。

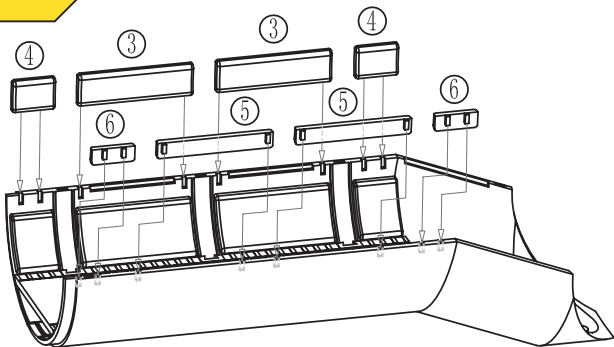
02



**STEP 2**

同様に、反対側にもC2-①～②通路チューブ・クッションパッドを瞬間接着剤で固定する。

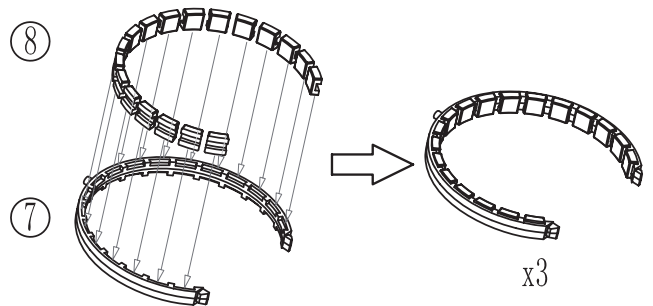
03



**STEP 3**

図のように、C2-③～⑥通路チューブ・クッションパッドを、通路チューブパーツに瞬間接着剤で固定する。

04

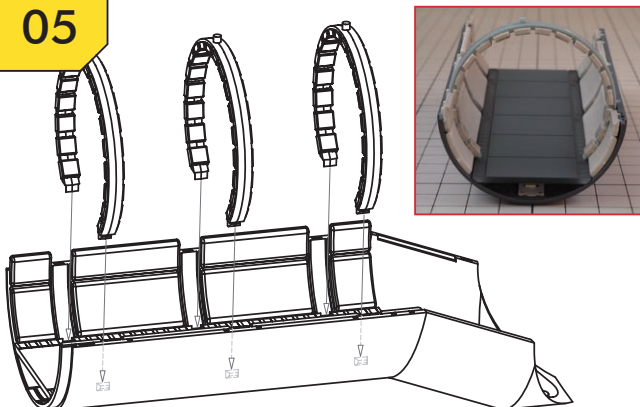


**STEP 4**

図のように、3つのC2-⑦通路アーチの内側にC2-⑧通路アーチパッドを瞬間接着剤で固定する。

※パッドは予備がないので、作業中に紛失しないように注意する。

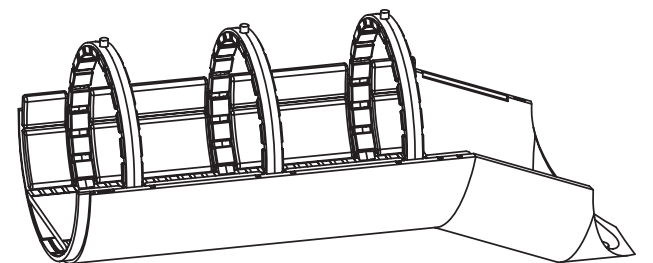
05



**STEP 5**

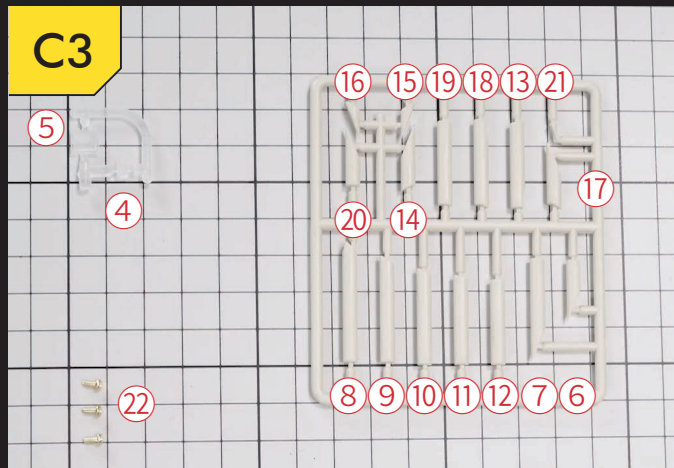
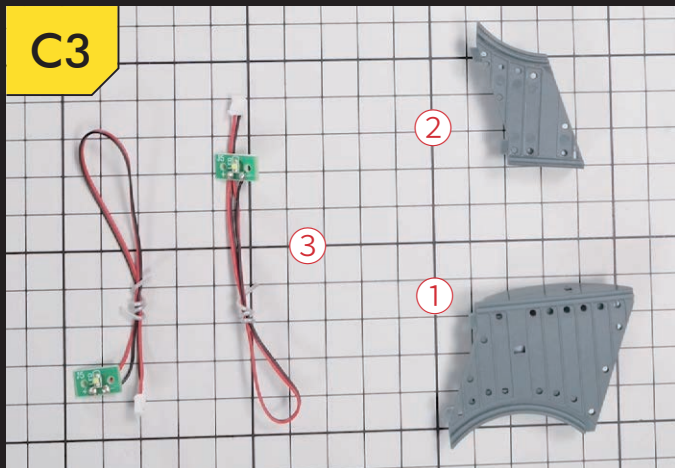
図のように、パッドを貼り付けた通路アーチを瞬間接着剤で固定する。この時、3つの通路アーチの上部の突起が、図の奥側に並ぶように取り付ける。

C2



作業が終了すると図のようになる。

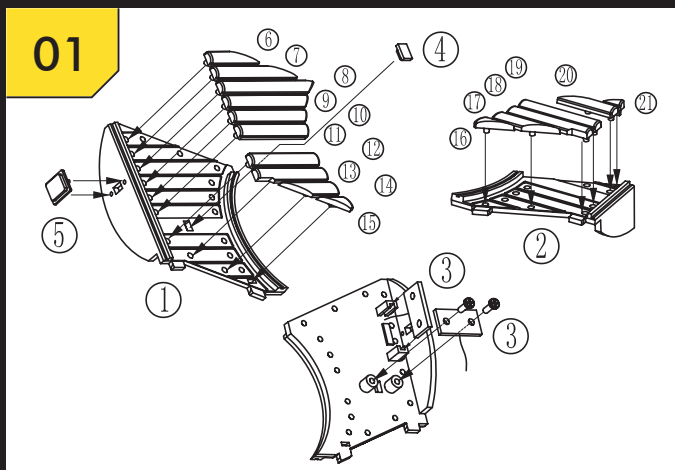
# C3 組立てガイド



## C3 パーツリスト

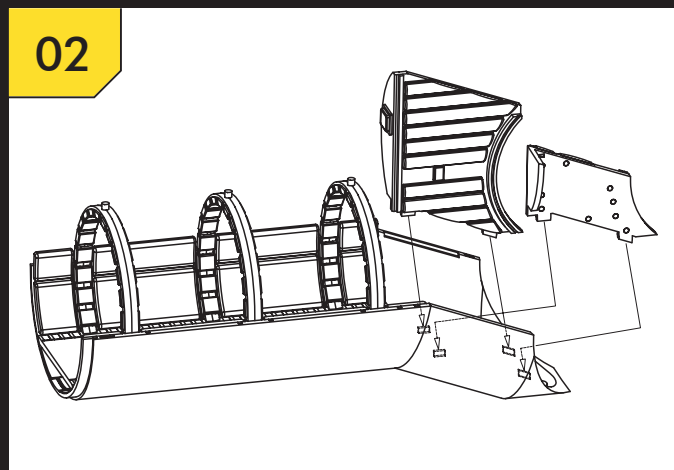
- C3-① 通路ライナー(大)
- C3-② 通路ライナー(小)
- C3-③ LED付きケーブル×2
- C3-④ 発光部カバー

- C3-⑤ 発光部カバー
- C3-⑥~⑳ 通路ライナー・クッションパッド
- C3-㉒ ネジ(M1.7×4mm)×2(+予備)



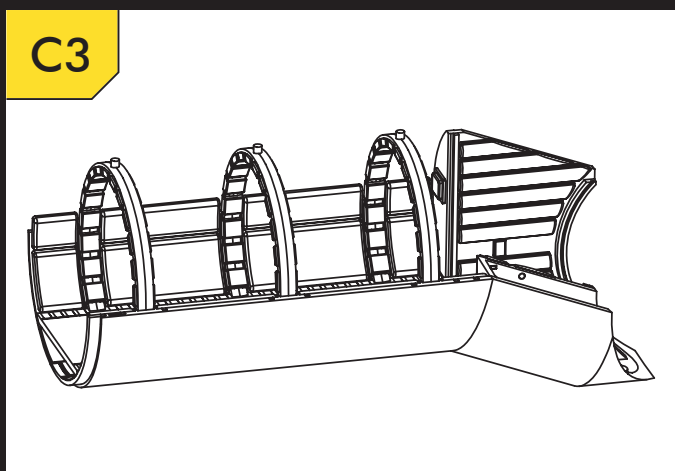
### STEP 1

図のように、C3-⑥~㉑通路ライナー・クッションパッドを、C3-①通路ライナー(大)とC3-②通路ライナー(小)に瞬間接着剤で固定する。次に、通路ライナー(大)の裏側に、C3-③LED付きケーブルの回路基板部を取り付ける。この時、1本は溝に差し込み、もう1本はC3-㉒ネジ(M1.7×4mm)2本で固定する(図はケーブル省略)。最後に、C3-④・⑤発光部カバーを取り付ける。



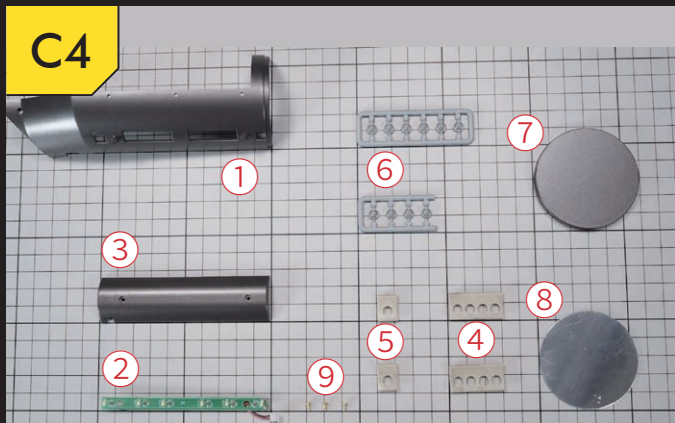
### STEP 2

図のように、組み立てた通路ライナー(大)と通路ライナー(小)を、通路チューブパーツに瞬間接着剤で固定する。



作業が終了すると図のようになる。

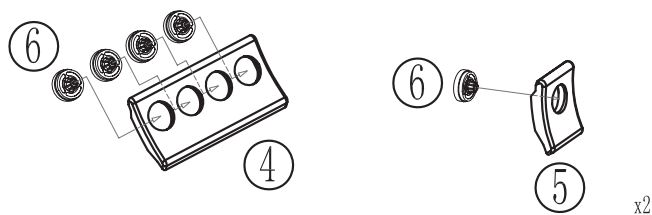
# C4 組立てガイド



## C4 パーツリスト

- |                                       |                                       |
|---------------------------------------|---------------------------------------|
| C4-① 通路チューブ屋根                         | C4-⑤ 通路チューブ・クッションパッド (発光部カバーソケット) B×2 |
| C4-② 通路照明LEDストリップ                     | C4-⑥ 発光部カバー×2                         |
| C4-③ 通路照明LEDストリップ固定外壁                 | C4-⑦ 通路チューブ末端パーツ                      |
| C4-④ 通路チューブ・クッションパッド (発光部カバーソケット) A×2 | C4-⑧ LED光反射板                          |
|                                       | C4-⑨ ネジ (M1.7×4mm) ×2 (+予備)           |

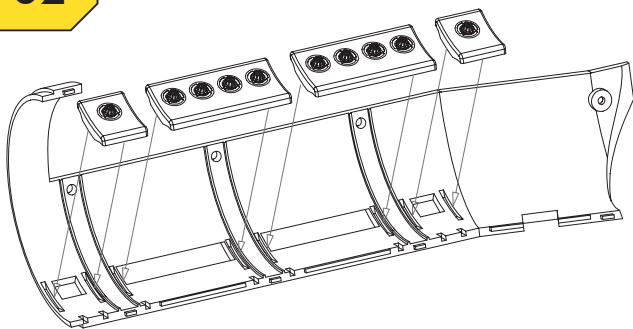
## 01



### STEP 1

図のように、C4-⑥発光部カバーをC4-④通路チューブ・クッションパッド (発光部カバーソケット) AとC4-⑤通路チューブ・クッションパッド (発光部カバーソケット) Bにはめ込む。

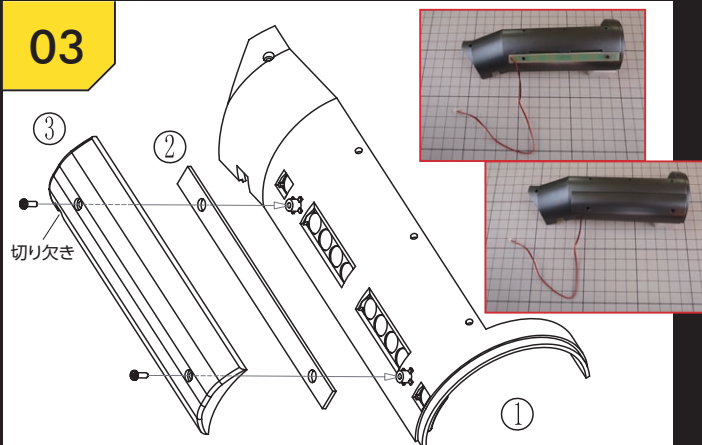
## 02



### STEP 2

組み立てたC4-④通路チューブ・クッションパッド (発光部カバーソケット) AとC4-⑤通路チューブ・クッションパッド (発光部カバーソケット) Bを、図のように瞬間接着剤でC4-①通路チューブ屋根に貼り付ける。

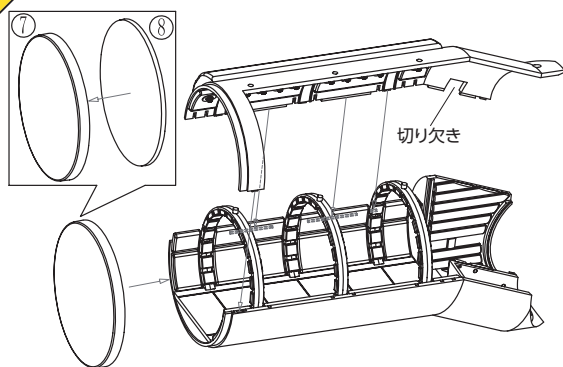
## 03



### STEP 3

図のように、C4-①通路チューブ屋根の外装にC4-②通路照明LEDストリップ、C4-③通路照明LEDストリップ固定外壁の順に配置し、C4-⑨ネジ (M1.7×4mm) 2本で固定する。この時、ケーブルは四角い切り欠きから出す (図はケーブル省略)。

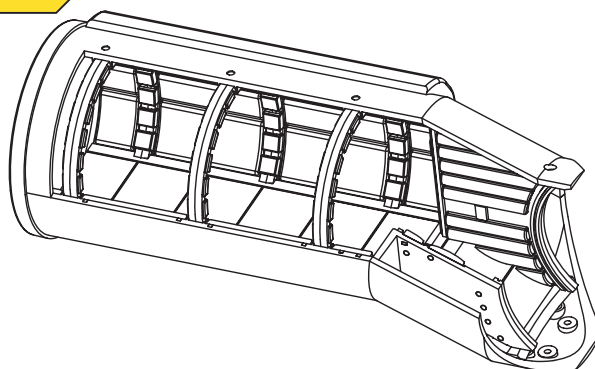
## 04



### STEP 4

図のように、ケーブルが四角い切り欠きから出るようにC4-①通路チューブ屋根をステージC3で組み立てたパーツに瞬間接着剤で固定する。次に、C4-⑧LED光反射板の裏面の台紙を剥がし、C4-⑦通路チューブ末端パーツに貼り付け、表面の保護フィルムを剥がす。図のように末端パーツを通路パーツにはめ込む。

## C4



作業が終了すると図のようになる。



# D1 組立てガイド

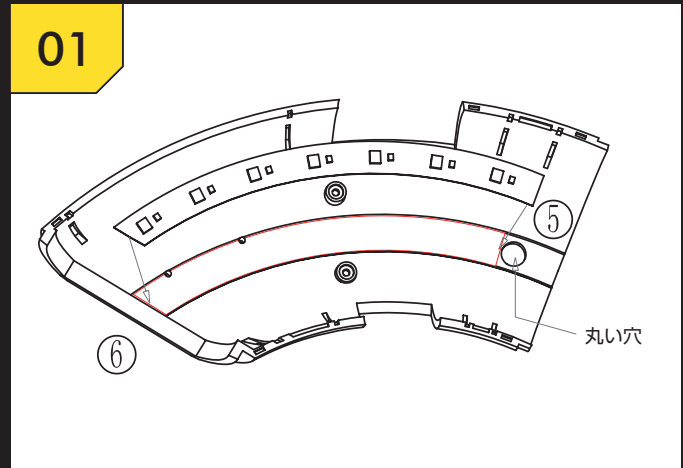
D1



**D1 パーツリスト**

- D1-① 右舷通路床
- D1-② LED光反射シールA
- D1-③ LED光反射シールB
- D1-④ LED光反射シールC
- D1-⑤ 通路照明LEDストリップ
- D1-⑥ 右舷通路基部
- D1-⑦ ネジ(M1.7×4mm)×2(+予備)

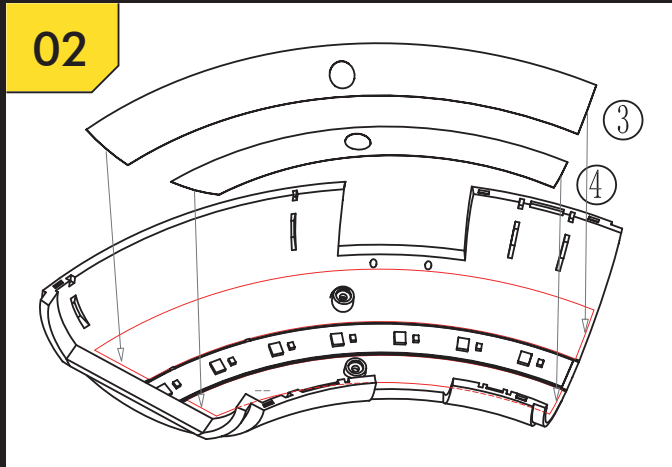
01



**STEP 1**

D1-⑤通路照明LEDストリップの台紙を剥がし、ケーブルを裏面に折り曲げて丸い穴から出るようにD1-⑥右舷通路基部の赤枠部分に貼り付ける。

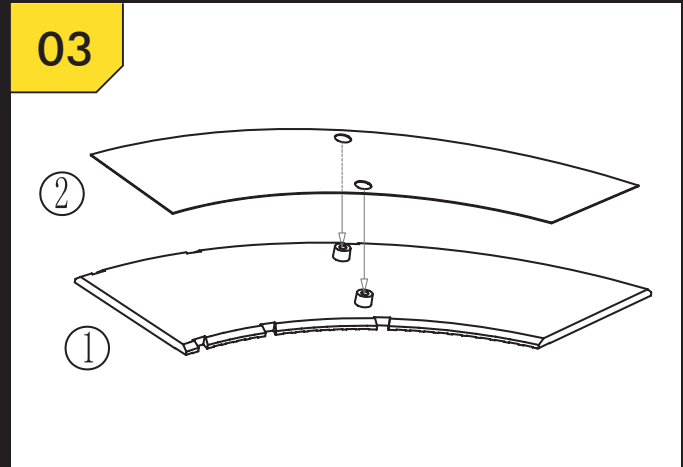
02



**STEP 2**

D1-③LED光反射シールB、D1-④LED光反射シールCの台紙を剥がし、右舷通路基部の赤枠部分に貼り付ける。

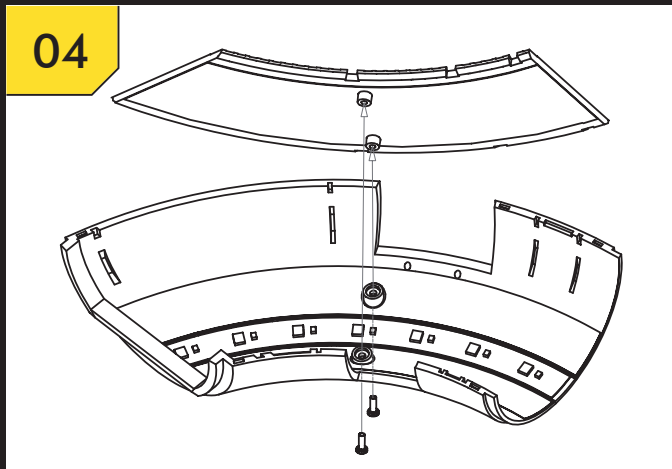
03



**STEP 3**

D1-②LED光反射シールAの台紙を剥がし、D1-①右舷通路床に貼り付ける。

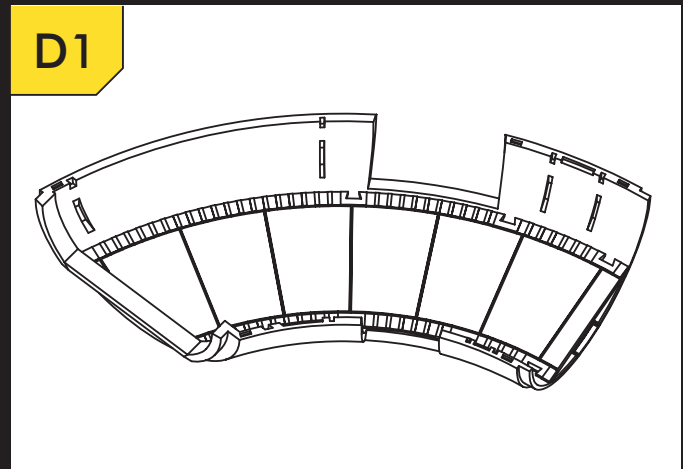
04



**STEP 4**

右舷通路床を右舷通路基部に合わせ、D1-⑦ネジ(M1.7×4mm)2本でしっかりと固定する。

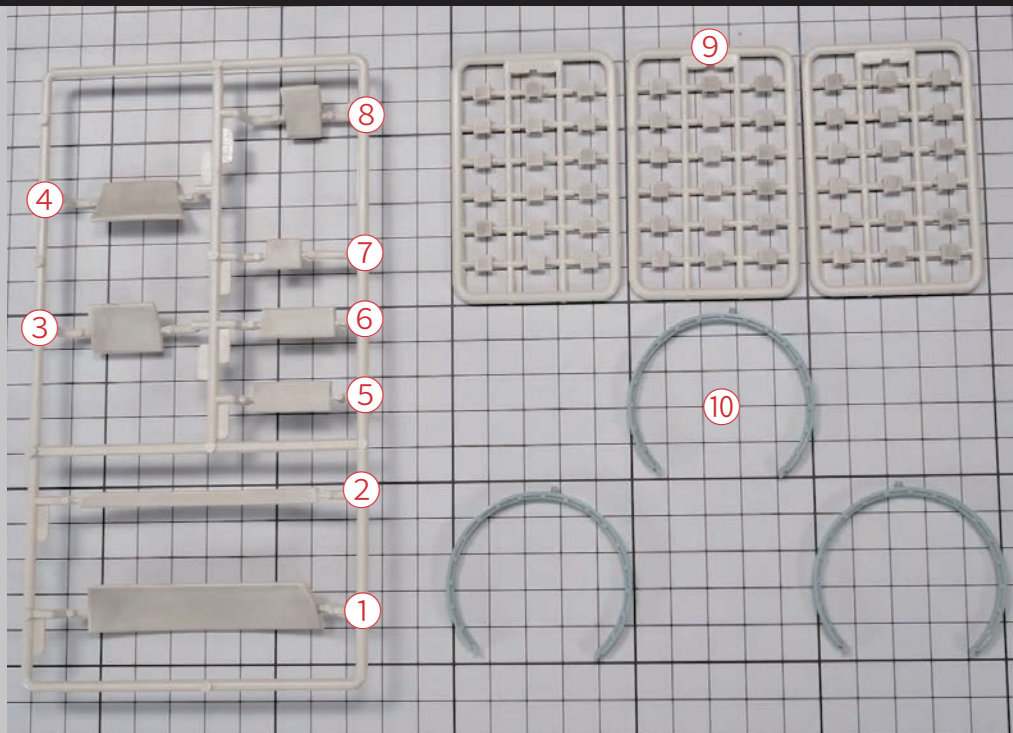
D1



作業が終了すると図のようになる。

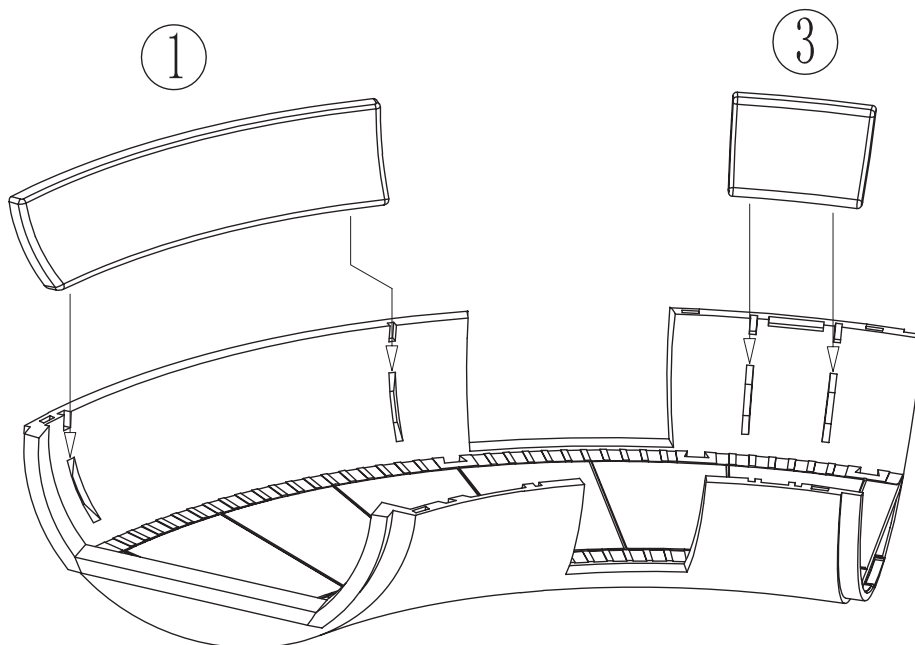
## D2 組立てガイド

D2



- D2 パーツリスト**
- D2-①～⑧ 右舷通路クッションパッド
  - D2-⑨ 主通路アーチパッド ×3
  - D2-⑩ 主通路アーチ ×3

01

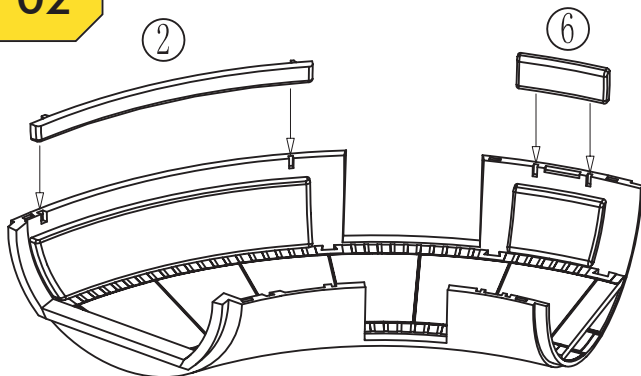


### STEP 1

図のように、D2-①・③右舷通路クッションパッドを、ステージD1で組み立てたパーツに瞬間接着剤で固定する。

# D2 組立てガイド

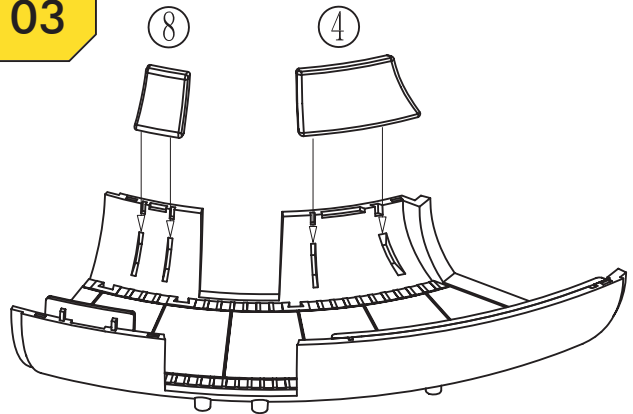
02



**STEP 2**

次にD2-②・⑥右舷通路クッションパッドを適量の瞬間接着剤で固定する。

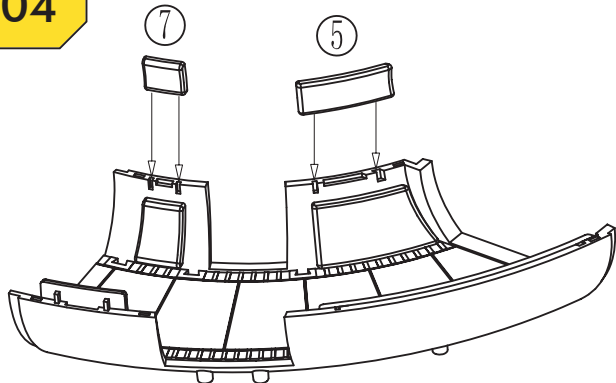
03



**STEP 3**

次にD2-④・⑧右舷通路クッションパッドを適量の瞬間接着剤で反対側に固定する。

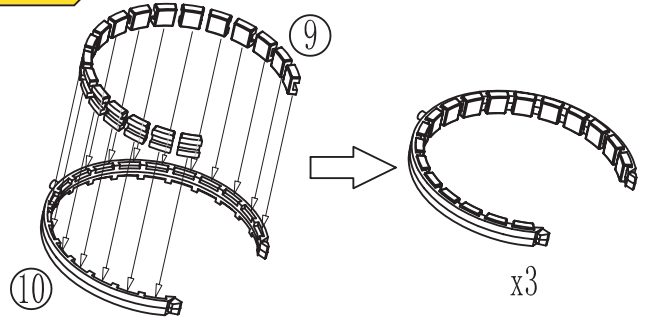
04



**STEP 4**

次にD2-⑤・⑦右舷通路クッションパッドを適量の瞬間接着剤で固定する。

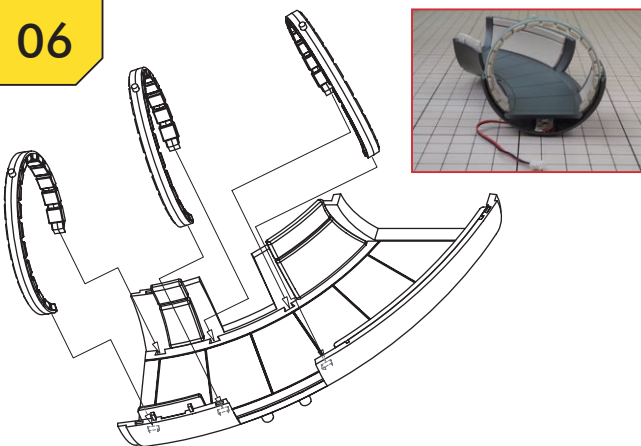
05



**STEP 5**

3つのD2-⑩主通路アーチの内側にD2-⑨主通路アーチパッドを瞬間接着剤で固定する。  
※パッドは予備がないので、作業中に紛失しないように注意する。

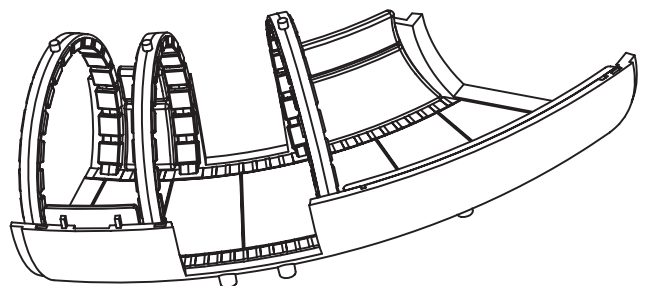
06



**STEP 6**

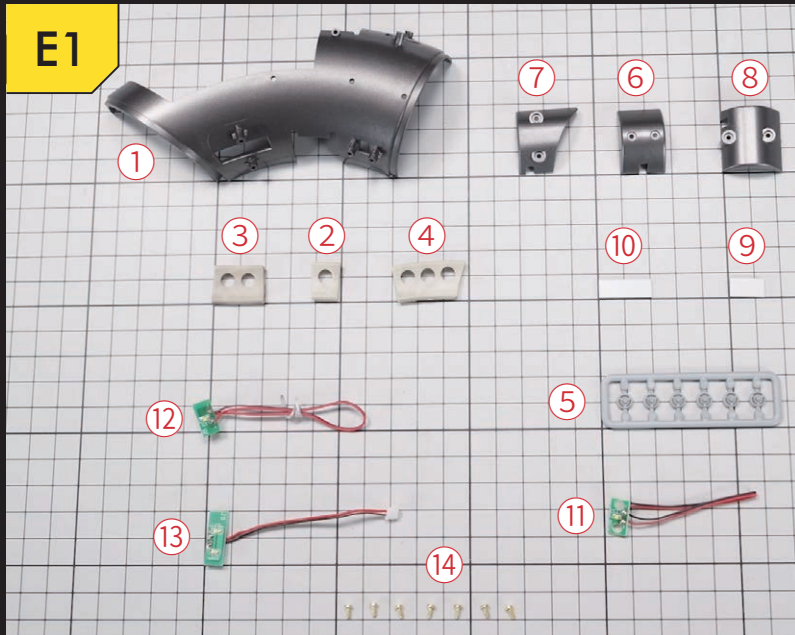
図のように、パッドを貼り付けた主通路アーチを瞬間接着剤で固定する。この時、3つの主通路アーチの上部の突起が、図の奥側に並ぶように取り付ける。

D2



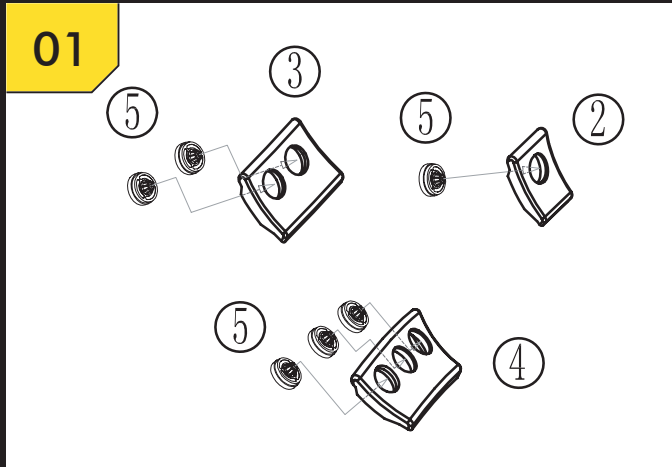
作業が終了すると図のようになる。

# E1 組立てガイド



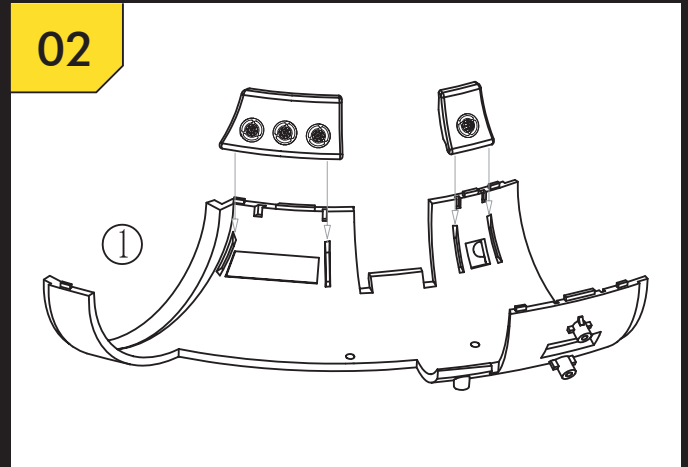
## E1 パーツリスト

- E1-① 右舷通路上部
- E1-② 右舷通路クッションパッド(発光カバーソケット)A
- E1-③ 右舷通路クッションパッド(発光カバーソケット)B
- E1-④ 右舷通路クッションパッド(発光カバーソケット)C
- E1-⑤ 発光部カバー
- E1-⑥ LED固定外壁A
- E1-⑦ LED固定外壁B
- E1-⑧ LED固定外壁C
- E1-⑨ LED固定シール(LED固定外壁B用)
- E1-⑩ LED固定シール(LED固定外壁C用)
- E1-⑪ LED付きケーブルA(回路基板部に丸穴が2つ)
- E1-⑫ LED付きケーブルB
- E1-⑬ LED付きケーブルC
- E1-⑭ ネジ(M1.7×4mm)×6(+予備)



### STEP 1

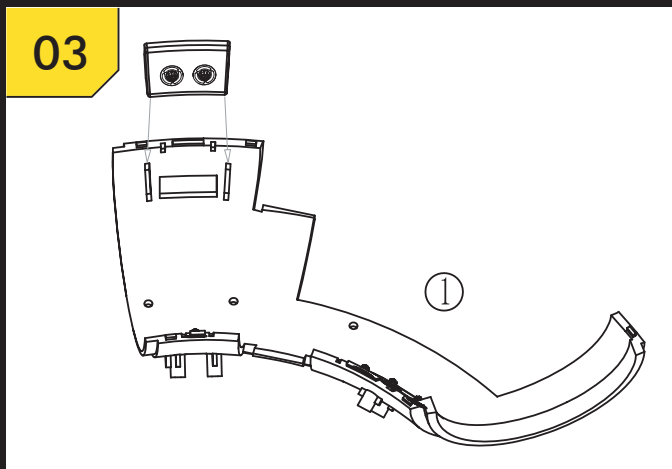
図のように、E1-⑤発光部カバーをE1-②右舷通路クッションパッド(発光カバーソケット)A、E1-③右舷通路クッションパッド(発光カバーソケット)B、E1-④右舷通路クッションパッド(発光カバーソケット)Cにはめ込む。



### STEP 2

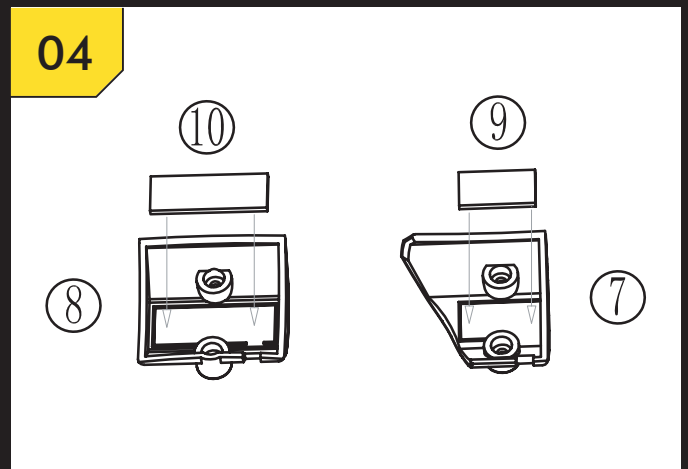
### STEP 2

図のように、組み立てたE1-②右舷通路クッションパッド(発光カバーソケット)AとE1-④右舷通路クッションパッド(発光カバーソケット)CをE1-①右舷通路上部に適量の瞬間接着剤で固定する。



### STEP 3

次に、組み立てたE1-③右舷通路クッションパッド(発光カバーソケット)Bを適量の瞬間接着剤で反対側に固定する。



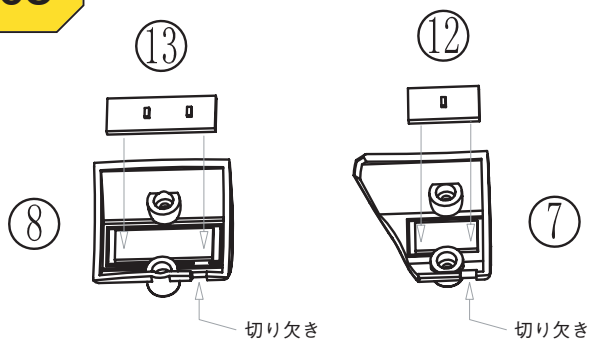
### STEP 4

### STEP 4

E1-⑨LED固定シール(LED固定外壁B用)とE1-⑩LED固定シール(LED固定外壁C用)の台紙を剥がして、それぞれE1-⑦LED固定外壁BとE1-⑧LED固定外壁Cの中央の溝に貼り付ける。

# E1 組立てガイド

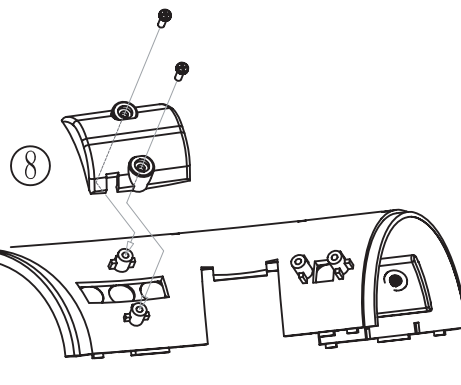
05



**STEP 5**

**E1-⑨**LED固定シールと**E1-⑩**LED固定シールの真ん中に**E1-⑫**LED付きケーブルBと**E1-⑬**LED付きケーブルCの回路基板部を貼り付ける。この時、回路基板の向きに注意し、切り欠きにケーブルを通す(図はケーブル省略)。

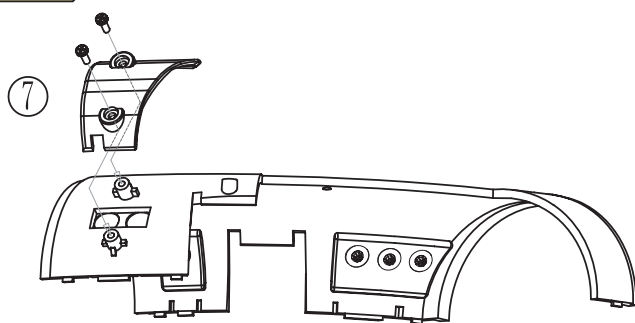
06



**STEP 6**

回路基板を取り付けた**E1-⑧**LED固定外壁Cを、**E1-①**右舷通路上部に**E1-⑭**ネジ(M1.7×4mm)2本で固定する。

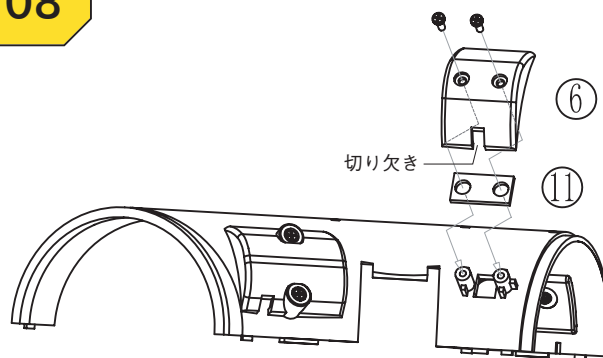
07



**STEP 7**

回路基板を取り付けた**E1-⑦**LED固定外壁Bを、**E1-①**右舷通路上部の反対側に**E1-⑭**ネジ(M1.7×4mm)2本で固定する。

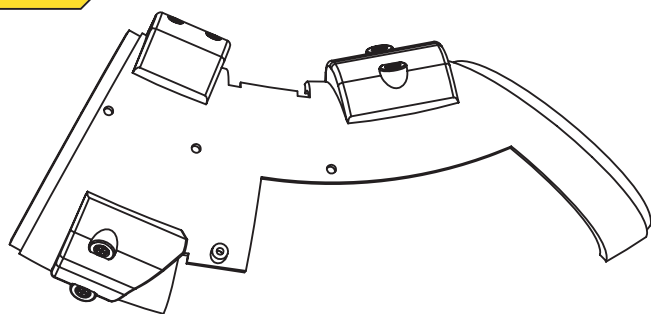
08



**STEP 8**

**E1-⑥**LED固定外壁Aと**E1-⑪**LED付きケーブルAの回路基板部を、**E1-①**右舷通路上部に**E1-⑭**ネジ(M1.7×4mm)2本で固定する。この時、切り欠きにケーブルを通す(図はケーブル省略)。

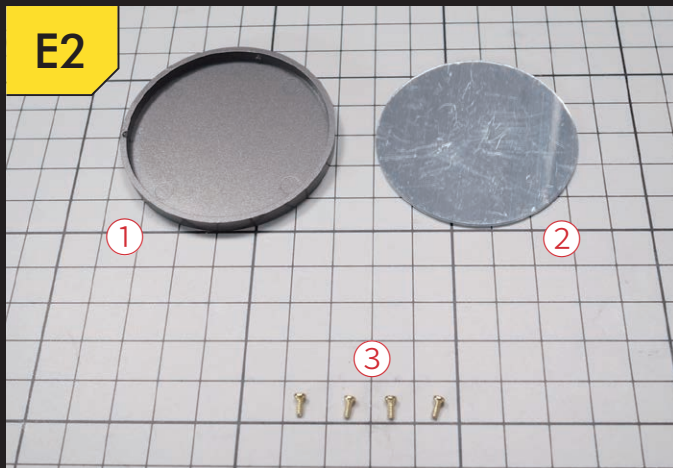
E1



作業が終了すると図のようになる。

## E2 組立てガイド

E2



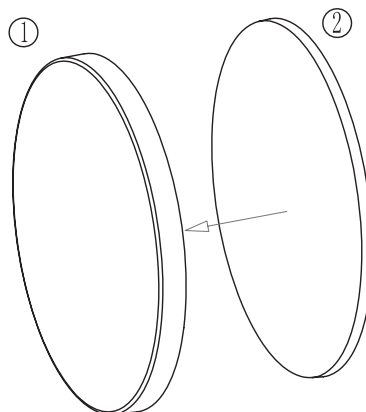
### E2 パーツリスト

E2-① 右舷通路末端パーツ

E2-② LED光反射板

E2-③ ネジ (M1.7×4mm)×3 (+予備)

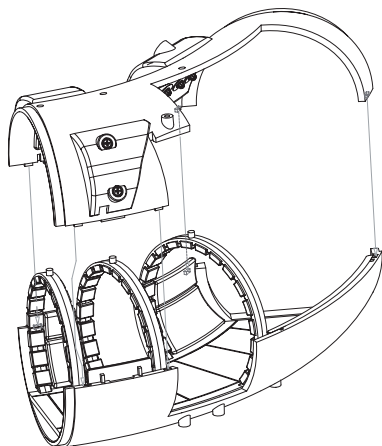
01



### STEP 1

E2-② LED光反射板の裏面の台紙を剥がし、E2-①右舷通路末端パーツに貼り付け、表面の保護フィルムを剥がす。

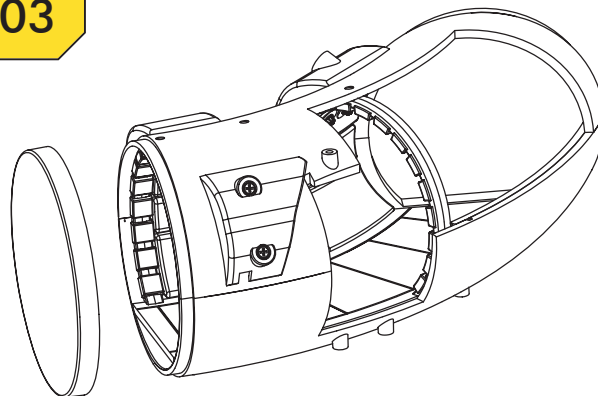
02



### STEP 2

図のように、ステージE1で組み立てたパーツを、ステージD2で組み立てたパーツに瞬間接着剤で固定する。

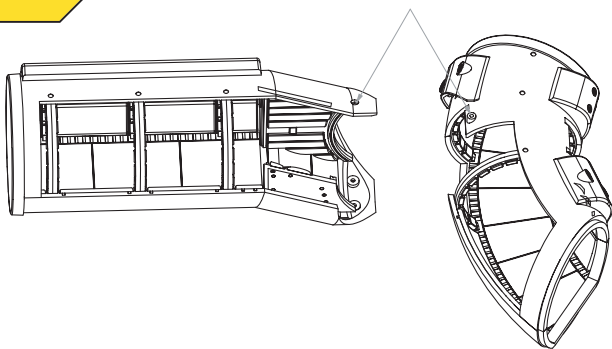
03



### STEP 3

図のように、E2-①右舷通路末端パーツをはめ込む。

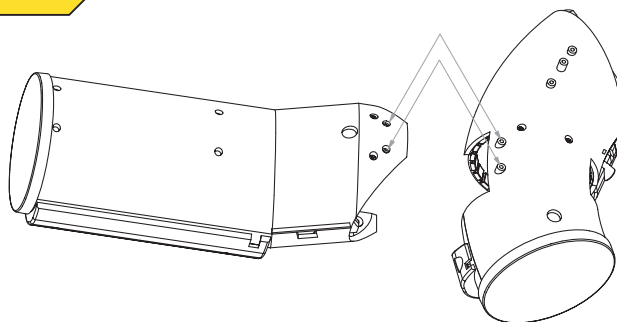
04



### STEP 4

ステージC4で組み立てたパーツ上部の穴を図の矢印の位置に合わせる。

05

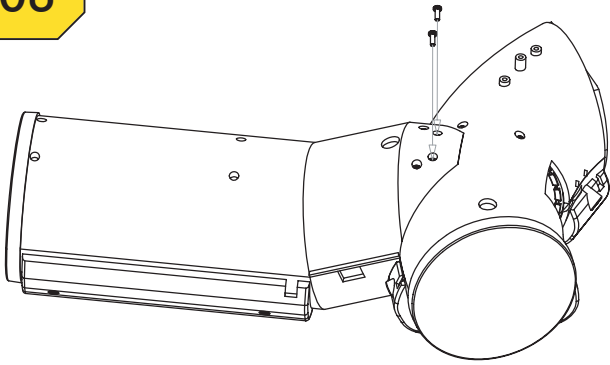


### STEP 5

ステージC4で組み立てたパーツ下部の穴を図の矢印の位置に合わせる。

## E2 組立てガイド

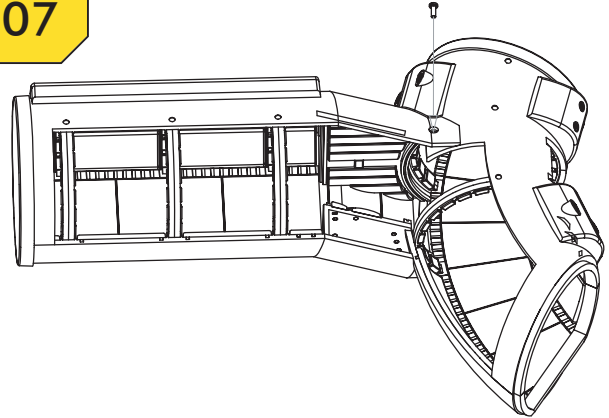
06



### STEP 6

図のように、E2-③ネジ(M1.7×4mm)2本でパーツを固定する。

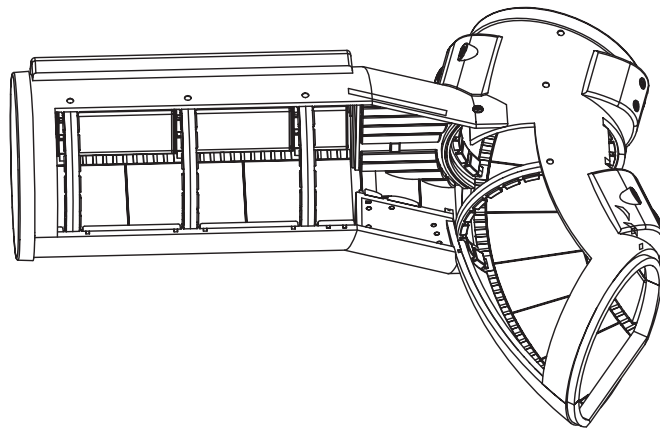
07



### STEP 7

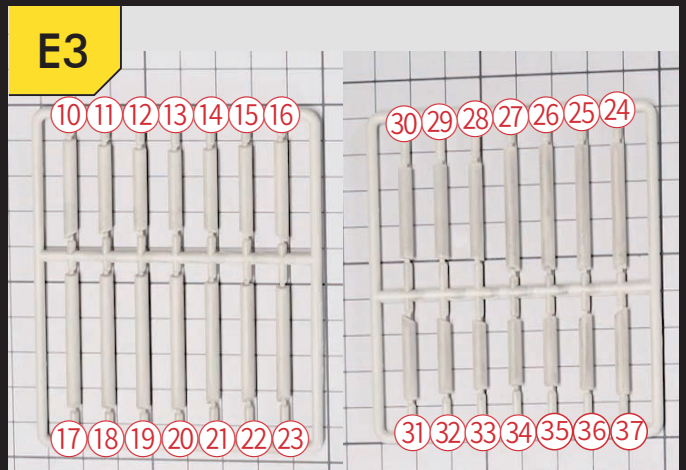
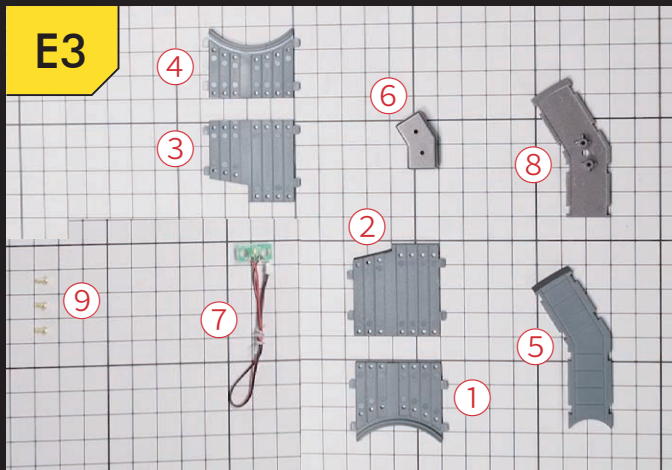
図のように、E2-③ネジ(M1.7×4mm)1本でパーツを固定する。

E2



作業が終了すると図のようになる。

# E3 組立てガイド

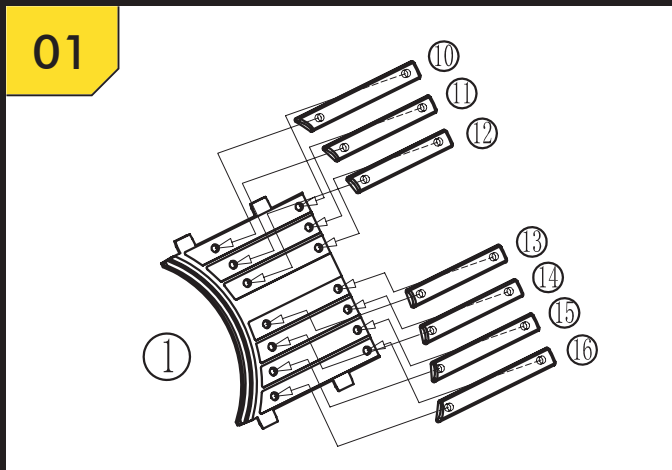


## E3 パーツリスト

- E3-① 砲塔アクセス(後方外側パネル)
- E3-② 砲塔アクセス(後方内側パネル)
- E3-③ 砲塔アクセス(前方内側パネル)
- E3-④ 砲塔アクセス(前方外側パネル)

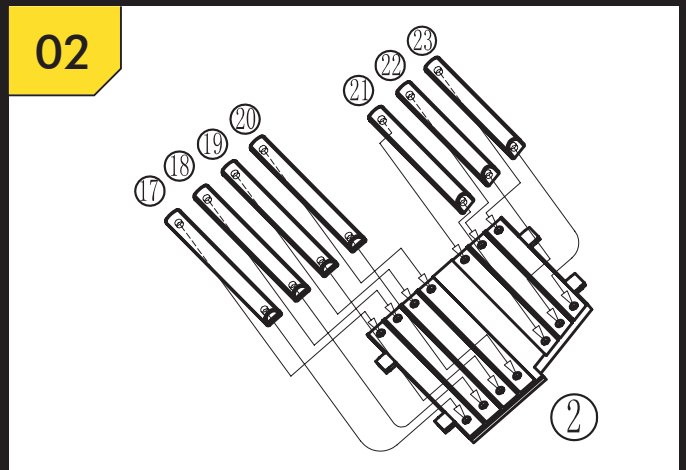
- E3-⑤ 砲塔アクセス床
- E3-⑥ LED固定具
- E3-⑦ LED付きケーブル
- E3-⑧ 砲塔アクセス天井
- E3-⑨ ネジ(M1.7×4mm)×2(+予備)

- E3-⑩～⑲ クッションパッド
- E3-⑳～⑳ クッションパッド



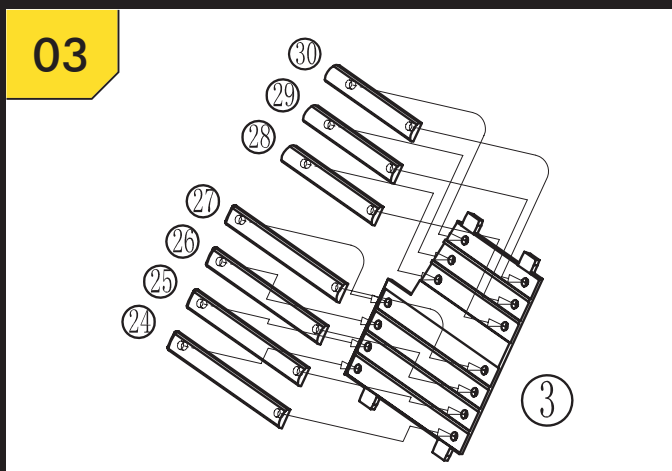
### STEP 1

図のように、E3-⑩～⑯クッションパッドをE3-①砲塔アクセス(後方外側パネル)に適量の瞬間接着剤で固定する。



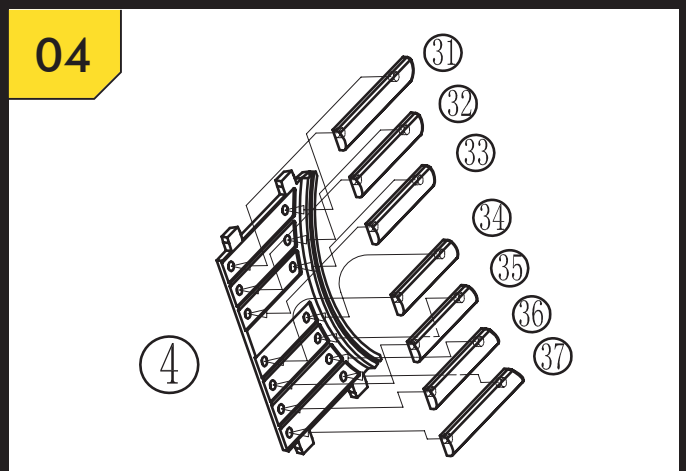
### STEP 2

図のように、E3-⑰～㉓クッションパッドをE3-②砲塔アクセス(後方内側パネル)に適量の瞬間接着剤で固定する。



### STEP 3

図のように、E3-㉔～㉑クッションパッドをE3-③砲塔アクセス(前方内側パネル)に適量の瞬間接着剤で固定する。



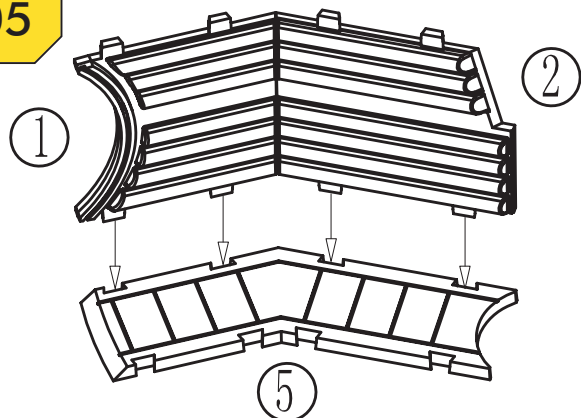
### STEP 4

図のように、E3-㉒～㉑クッションパッドをE3-④砲塔アクセス(前方外側パネル)に適量の瞬間接着剤で固定する。



# E3 組立てガイド

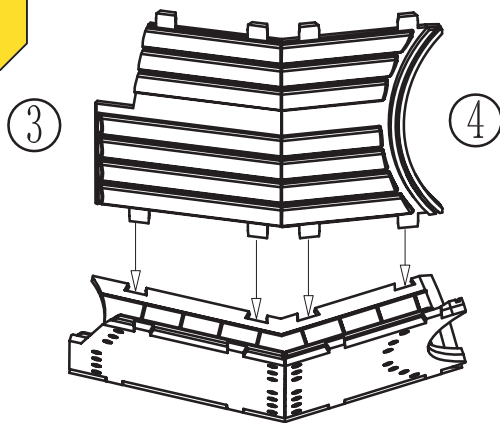
05



**STEP 5**

組み立てた E3-①砲塔アクセス(後方外側パネル)と E3-②砲塔アクセス(後方内側パネル)を、図のように E3-⑤砲塔アクセス床に瞬間接着剤で固定する。

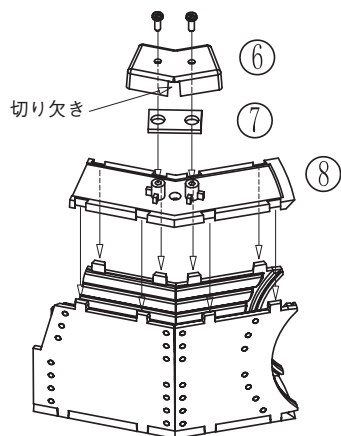
06



**STEP 6**

組み立てた E3-③砲塔アクセス(前方内側パネル)と E3-④砲塔アクセス(前方外側パネル)を、図のように E3-⑤砲塔アクセス床の反対側に瞬間接着剤で固定する。

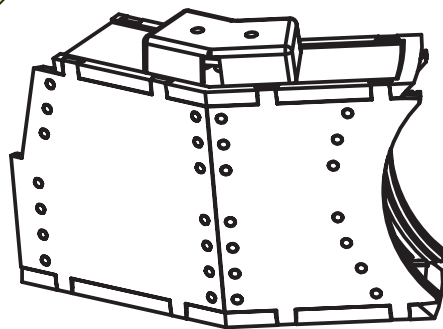
07



**STEP 7**

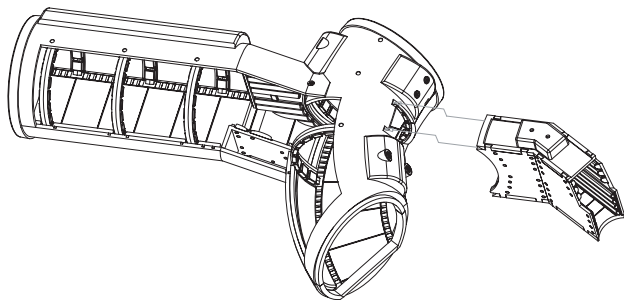
E3-⑧砲塔アクセス天井を砲塔アクセスの突起にはめ込み、E3-⑦LED付きケーブルと E3-⑥LED固定具を合わせ、E3-⑨ネジ(M1.7×4mm)2本で固定する。この時、LED付きケーブルのライトは下側に向け、ケーブルはLED固定具の切り欠きに通す(図はケーブル省略)。

E3



作業が終了すると図のようになる。

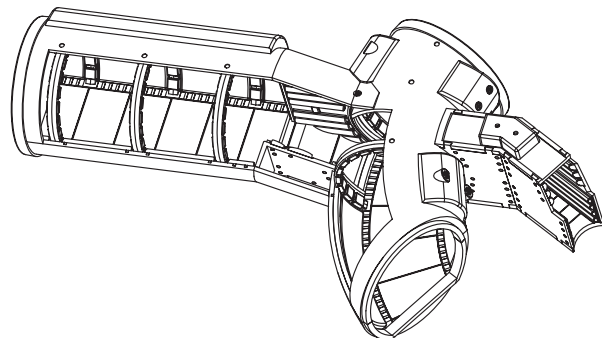
08



**STEP 8**

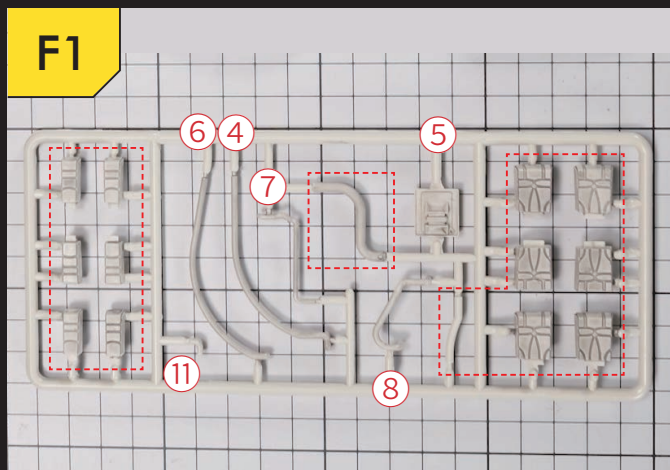
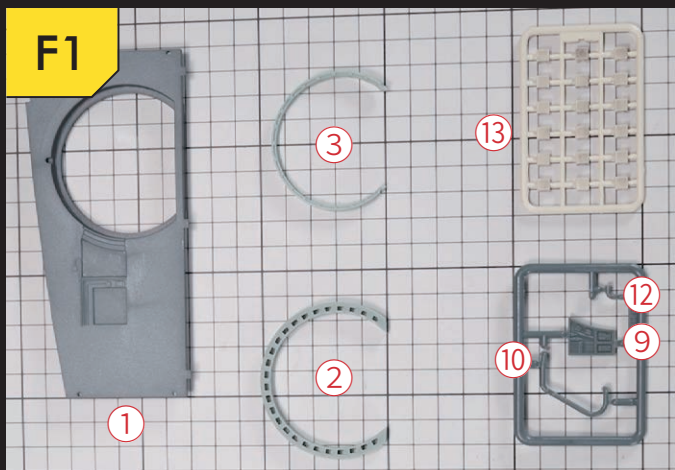
ステージE2で組み立てたパーツを用意し、図の位置に瞬間接着剤で固定する。

E3



作業が終了すると図のようになる。

# F1 組立てガイド



## F1 パーツリスト

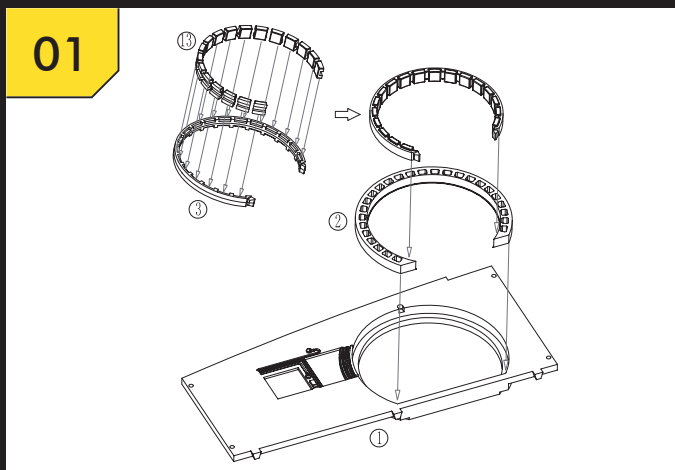
- F1-① 船倉壁(右)
- F1-② 船倉ドアライナー(外)
- F1-③ 船倉ドアライナー(内)

F1-④～⑧・⑪ デイテールパーツA

F1-⑨・⑩・⑫ デイテールパーツB

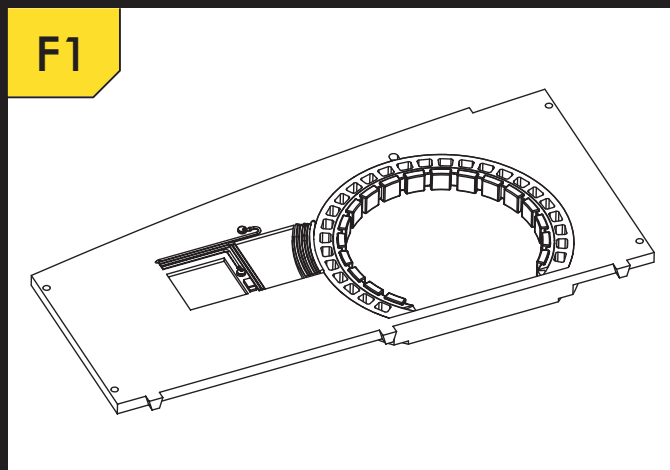
F1-⑬ 船倉ドアパッド

※点線で囲った付番の無いパーツは後のステップで使用するのでランナーから切り離さずに保管しておこう。

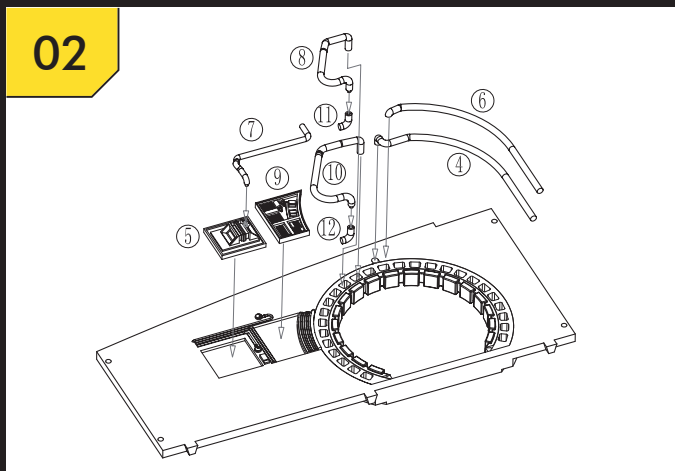


### STEP 1

図のように、適量の瞬間接着剤でF1-⑬船倉ドアパッドをF1-③船倉ドアライナー(内)に取り付け、そのパーツをF1-②船倉ドアライナー(外)に、さらにそのパーツをF1-①船倉壁(右)に固定する。

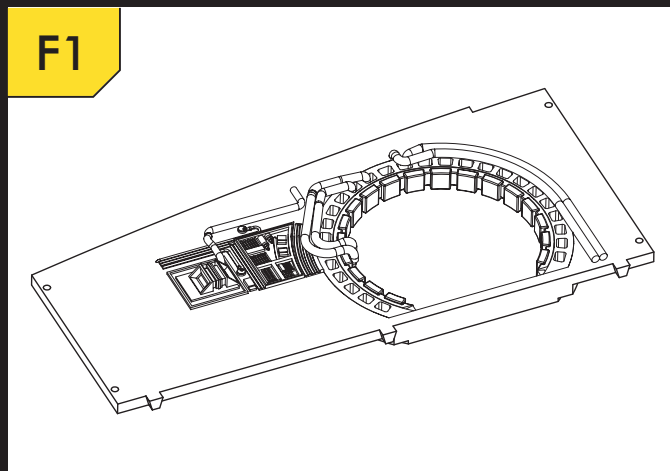


作業が終了すると図のようになる。



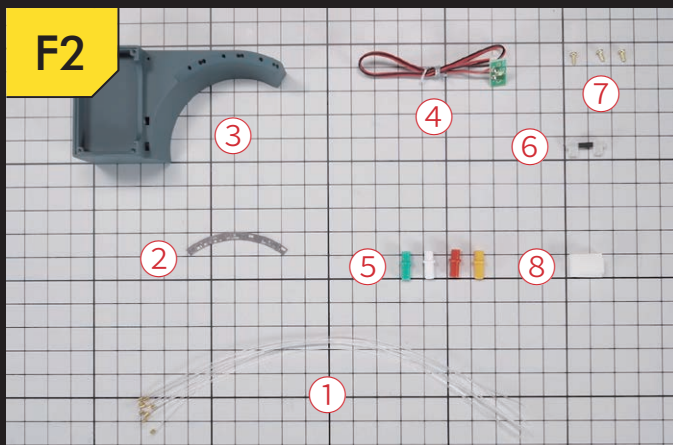
### STEP 2

図のように、適量の瞬間接着剤でF1-④～⑧・⑪デイテールパーツAとF1-⑨・⑩・⑫デイテールパーツBをF1-①船倉壁(右)に固定する。



作業が終了すると図のようになる。

## F2 組立てガイド



### F2 パーツリスト

F2-① 光ファイバー×9(+予備)

F2-② 計器パネル

F2-③ ラウンジシート支持物

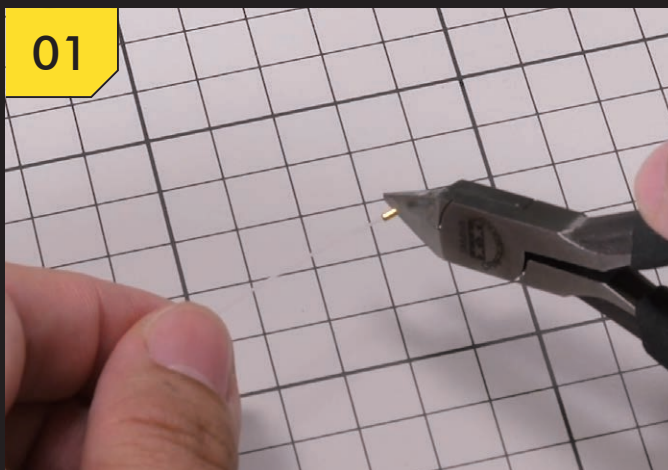
F2-④ LED付きケーブル

F2-⑤ 光ファイバー用ソケット(黄色・Nの刻印/赤色・Sの刻印/白色・Nの刻印/緑色・Nの刻印)×4

F2-⑥ シート部照明

F2-⑦ ネジ(M1.7×4mm)×2(+予備)

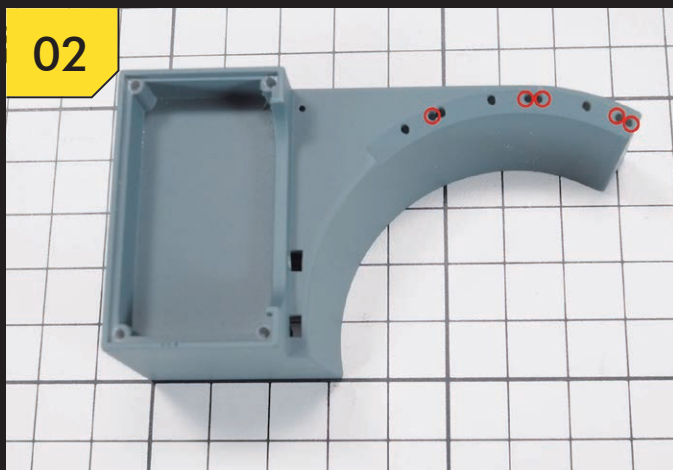
F2-⑧ 光ファイバー・ケーブル固定具



### STEP 1

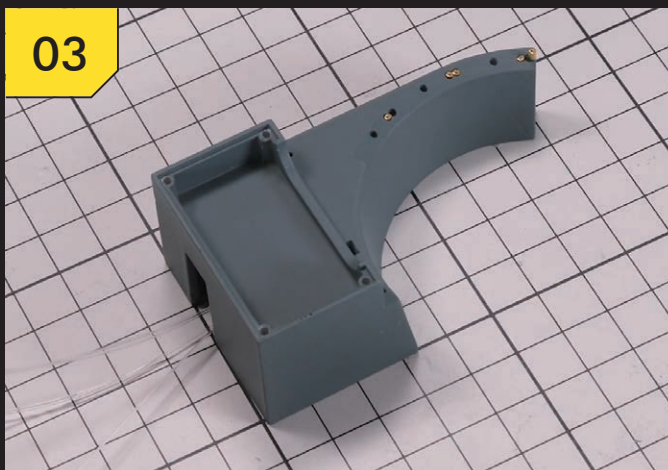
F2-①光ファイバーを用意し、銅スリーブから突き出ている光ファイバーをニッパーで切り取る。

注意：光の通過に影響を与える可能性があるため、光ファイバーはきれいに平らに切断する必要がある。



### STEP 2

まず、F2-③ラウンジシート支持物を用意し、写真の赤丸で示した穴に光ファイバー5本を差し込む。



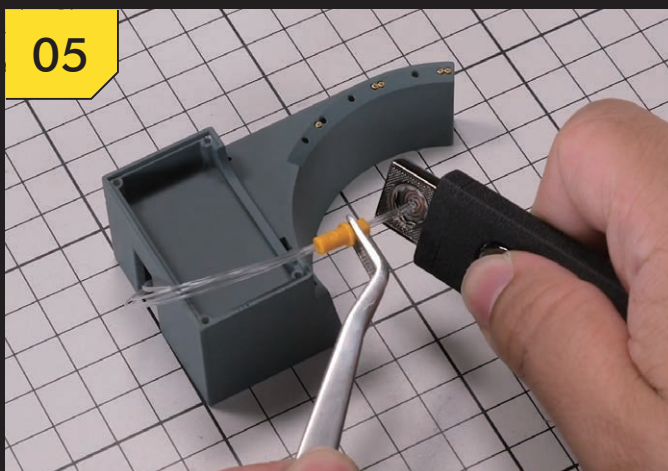
作業が終了すると写真のようになる。



### STEP 4

光ファイバーをF2-⑤光ファイバー用ソケット(黄色・Nの刻印)の刻印側の穴から差し込む。この時、ソケットから出る光ファイバーの長さは1cm程度とし、ニッパーできれいに平らに切断する。

注意：ソケットの向きに十分注意する。



### STEP 5

光ファイバーがスリーブから抜けないように、光ファイバーの端を電熱ライターで加熱する。この時、光ファイバーの加熱断面はソケットの断面より小さくする必要がある。

注意：やけどをしないように取り扱いに注意する。

## F2 組立てガイド

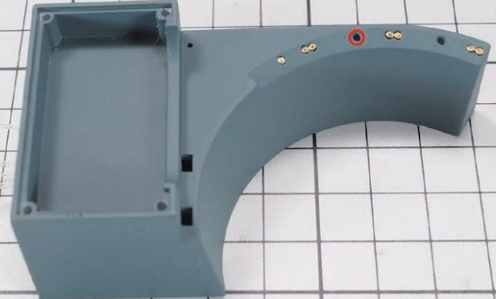
06



### STEP 6

STEP 1~5同様、赤丸で示した穴に光ファイバー2本を差し込み、F2-⑤光ファイバー用ソケット(赤色・Sの刻印)に光ファイバーを差し込み・切断・加熱する。

07



### STEP 7

STEP 1~5同様、赤丸で示した穴に光ファイバー1本を差し込み、F2-⑤光ファイバー用ソケット(白色・Nの刻印)に光ファイバーを差し込み・切断・加熱する。

08



### STEP 8

STEP 1~5同様、赤丸で示した穴に光ファイバー1本を差し込み、F2-⑥光ファイバー用ソケット(緑色・Nの刻印)に光ファイバーを差し込み・切断・加熱する。

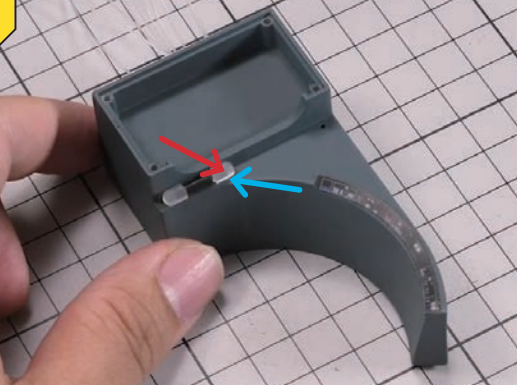
09



### STEP 9

F2-②計器パネルの穴とF2-③ラウンジシート支持物の穴を合わせ、赤線で示すように左右の端を揃えて、しっかりと貼り付ける。

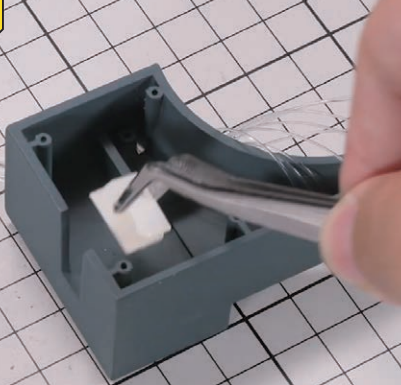
10



### STEP 10

写真のように、F2-⑥シート部照明の2本の突起(赤い矢印)をF2-③ラウンジシート支持物の2つの穴(青い矢印)に差し込む。

11

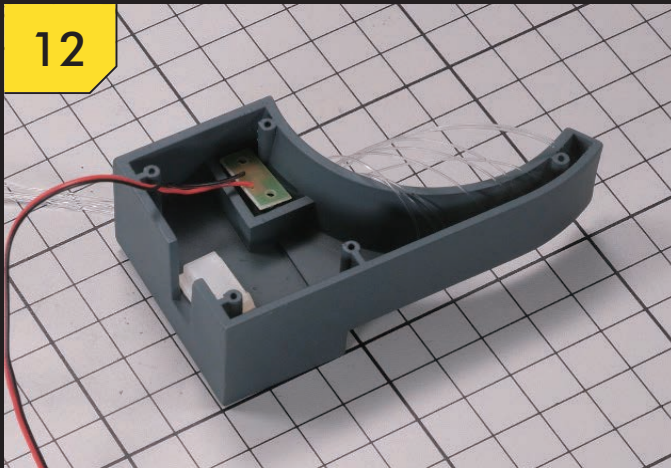


### STEP 11

写真のように、F2-⑥光ファイバー・ケーブル固定具をF2-③ラウンジシート支持物に取り付ける。

## F2 組立てガイド

12



### STEP 12

写真のように、F2-④LED付きケーブルの回路基板部をF2-③ラウンジシート支持物に配置する。

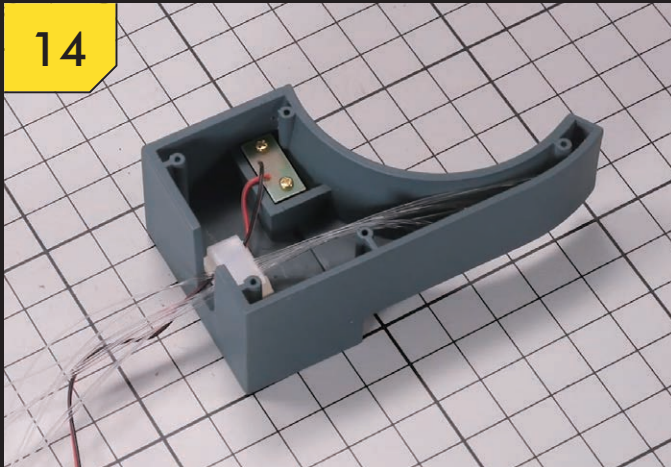
13



### STEP 13

F2-⑦ネジ (M1.7×4mm) 2本で、F2-④LED付きケーブルの回路基板部をF2-③ラウンジシート支持物に固定する。

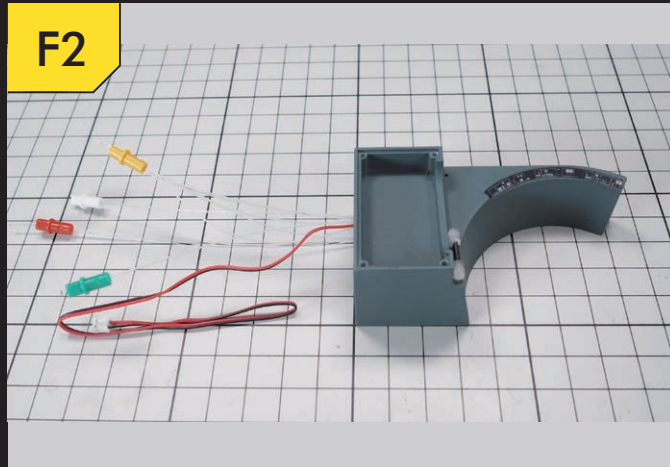
14



### STEP 14

写真のように、光ファイバーとケーブルをF2-⑧光ファイバー・ケーブル固定具に通す。

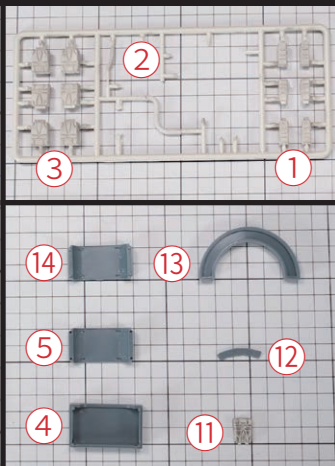
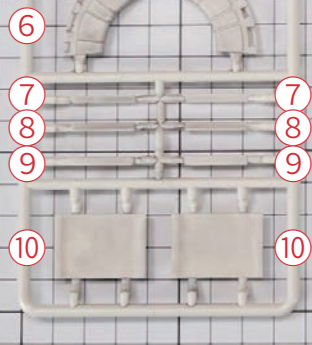
F2



作業が終了すると写真のようになる。

# F3 組立てガイド

## F3

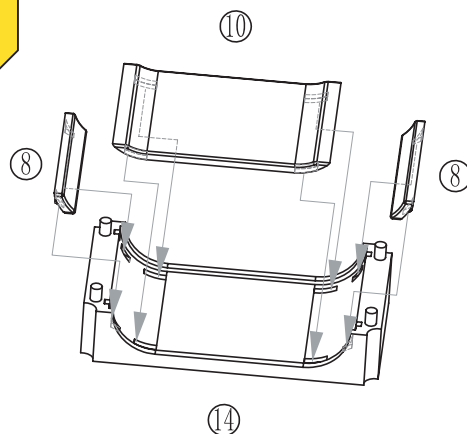


### F3 パーツリスト

F3-①～③ デイテールパーツ(F1で提供)  
 F3-④ 寝台フレーム  
 F3-⑤ 寝台上部  
 F3-⑥～⑩ クッション用パーツ

F3-⑪ ラウンジシート・クッション(S)  
 F3-⑫ ラウンジシート・エッジ  
 F3-⑬ ラウンジシート・フレーム  
 F3-⑭ 寝台下部

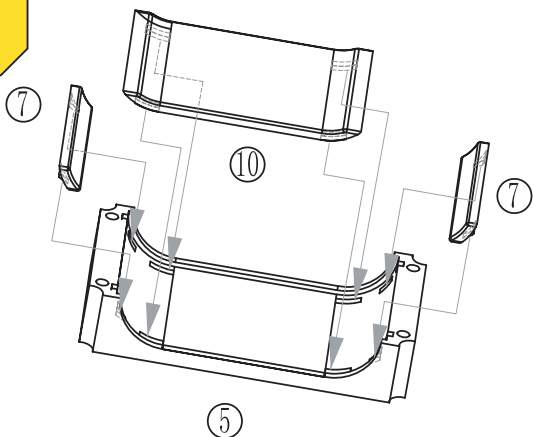
## 01



### STEP 1

図のように、F3-⑧・⑩クッション用パーツをF3-⑭寝台下部に適量の瞬間接着剤で固定する。

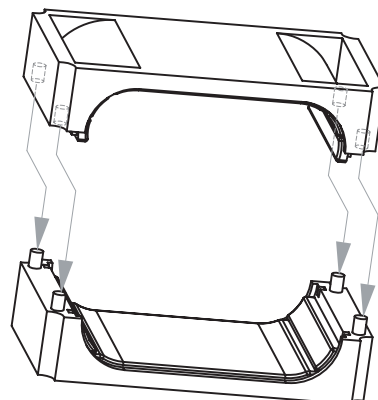
## 02



### STEP 2

同様に、F3-⑦・⑩クッション用パーツをF3-⑤寝台上部に適量の瞬間接着剤で固定する。

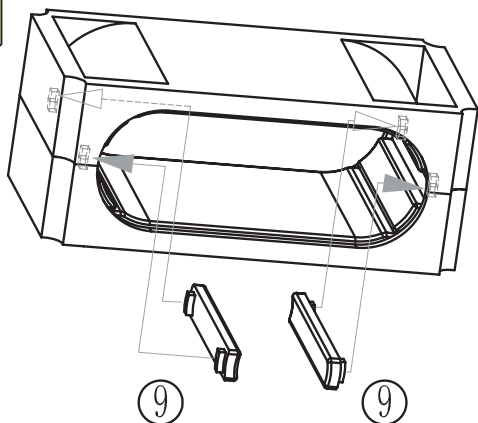
## 03



### STEP 3

図のように、2つのパーツを適量の瞬間接着剤で固定する。

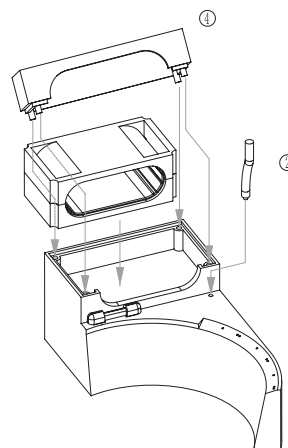
## 04



### STEP 4

図のように、F3-⑨クッション用パーツを適量の瞬間接着剤で固定する。

## 05

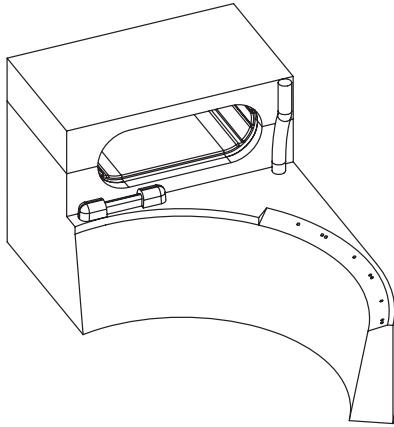


### STEP 5

図のように、STEP 4で組み立てたパーツ、F3-④寝台フレーム、F3-②デイテールパーツを、F2-③ラウンジシート支持物に適量の瞬間接着剤で固定する。

# F3 組立てガイド

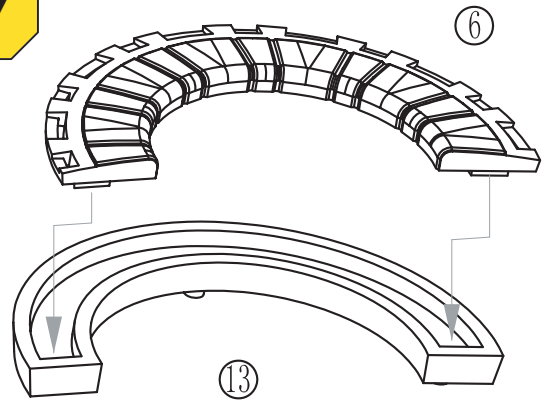
06



**STEP 6**

作業が終了すると図のようになる。

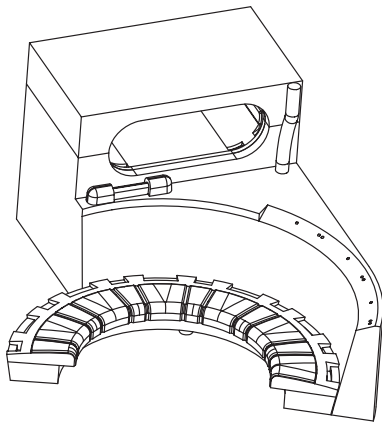
07



**STEP 7**

図のように、F3-⑥クッション用パーツとF3-⑬ラウンジシート・フレームを適量の瞬間接着剤で固定する。

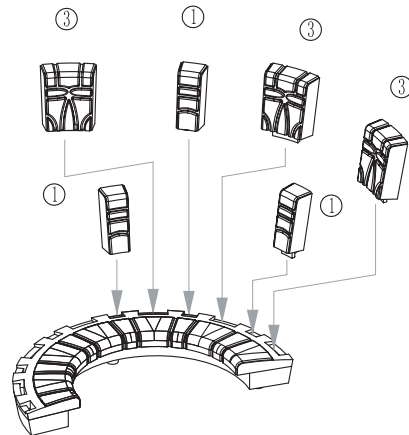
08



**STEP 8**

組み立てたパーツを図のように合わせ、次のSTEP 9で固定するF3-①・③ディテールパーツ、F3-⑪ラウンジシート・クッション(S)などの組み立て位置を確認する。

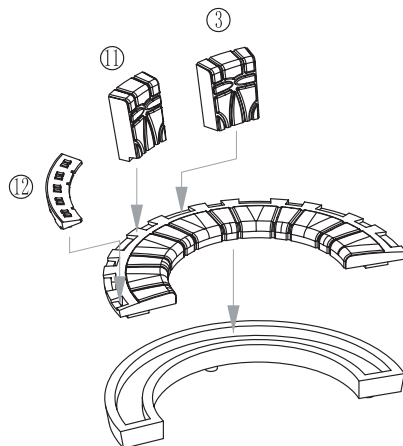
09



**STEP 9**

図のように、F3-③ディテールパーツとF3-①ディテールパーツを、適量の瞬間接着剤で右端から交互に固定する。(残った①ディテールパーツは予備)

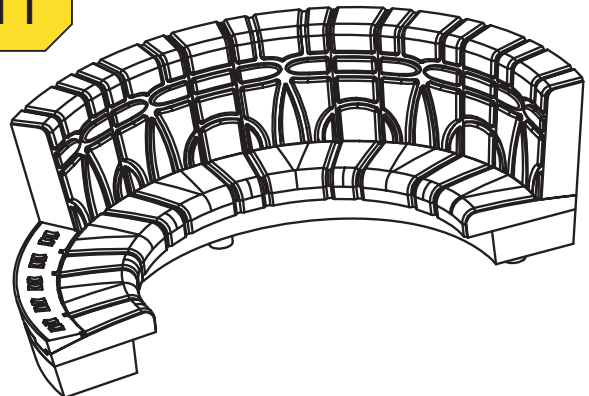
10



**STEP 10**

同様に、F3-③ディテールパーツ、F3-⑪ラウンジシート・クッション(S)、F3-⑫ラウンジシート・エッジを、適量の瞬間接着剤で固定する。(残った③ディテールパーツは予備)

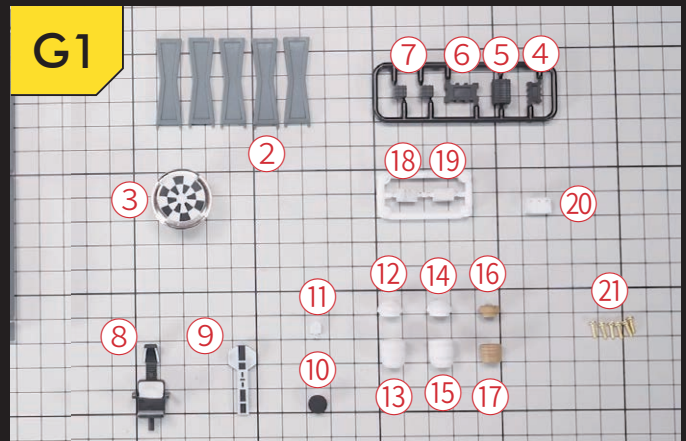
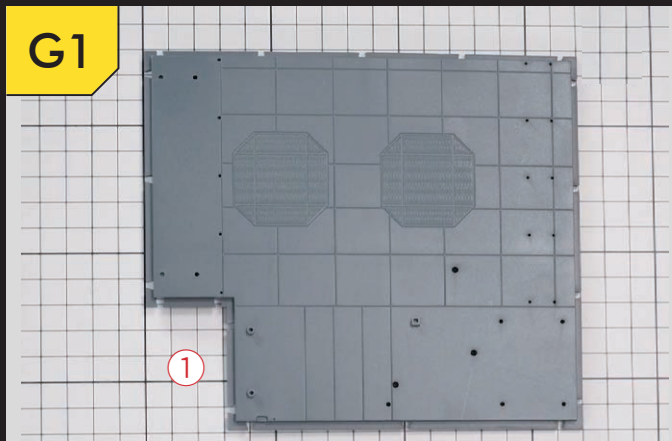
11



**STEP 11**

作業が終了すると図のようになる。

# G1 組立てガイド



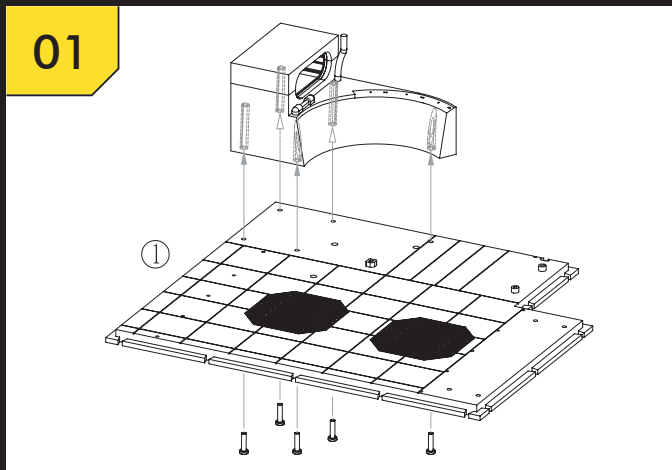
## G1 パーツリスト

- G1-① 船倉床
- G1-② 船倉内ピラー×5
- G1-③ ホロゲーム盤
- G1-④ 船倉内小物A
- G1-⑤ 船倉内小物B

- G1-⑥ 船倉内小物C
- G1-⑦ 船倉内小物D
- G1-⑧ チェアー・パーツA
- G1-⑨ チェアー・パーツB
- G1-⑩ チェアー・パーツC
- G1-⑪ チェアー・パーツD

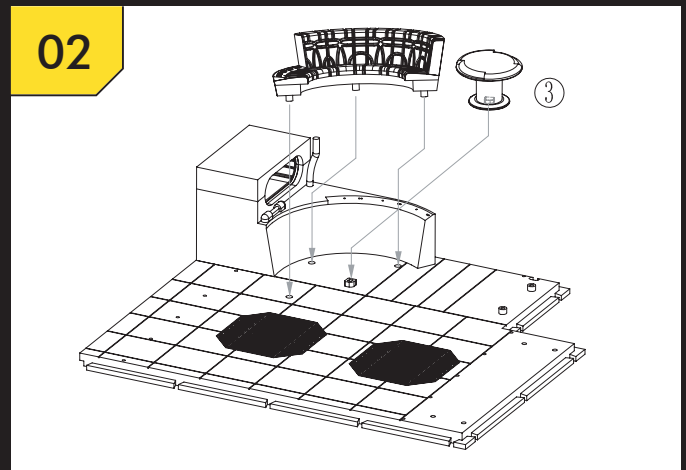
- G1-⑫ オイルドラム1-A
- G1-⑬ オイルドラム1-B
- G1-⑭ オイルドラム2-A
- G1-⑮ オイルドラム2-B
- G1-⑯ オイルドラム3-A
- G1-⑰ オイルドラム3-B

- G1-⑱ 船倉内小物E
- G1-⑲ 船倉内小物F
- G1-⑳ 船倉内小物G
- G1-㉑ ネジ(M1.7×6mm)×5 (+予備)



### STEP 1

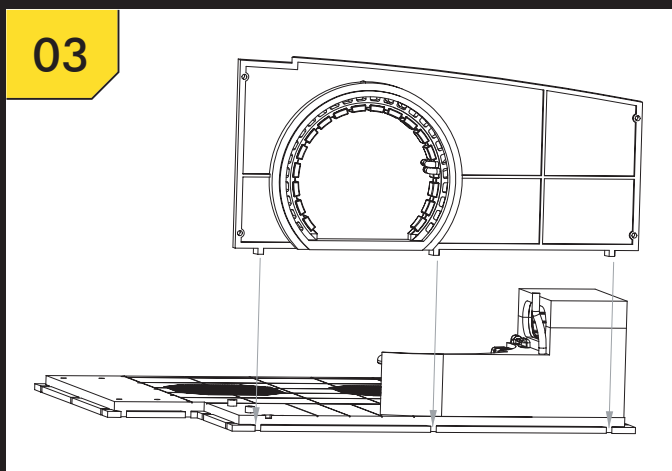
図のように、ステージF3で組み立てたパーツをG1-①船倉床にG1-②ネジ(M1.7×6mm)5本で固定する。



### 02

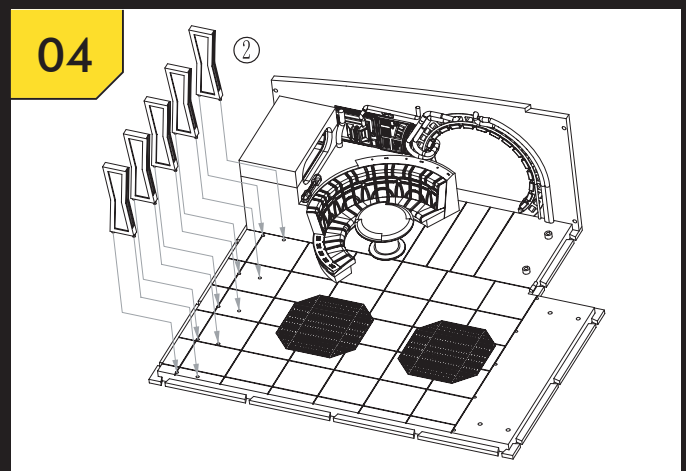
### STEP 2

次に、G1-③ホロゲーム盤とステージF3で組み立てたもう1つのパーツを、G1-①船倉床に適量の瞬間接着剤で固定する。



### STEP 3

ステージF1で組み立てた船倉壁(右)の突起を、G1-①船倉床の溝に差し込む。この時瞬間接着剤は使用しない。



### 04

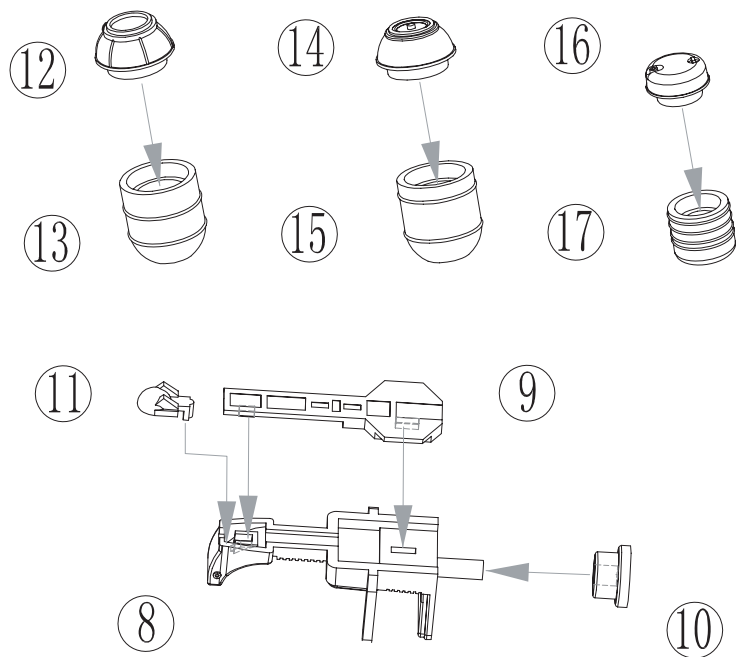
### STEP 4

図のように、G1-②船倉内ピラーをG1-①船倉床に適量の瞬間接着剤で固定する。



# G1 組立てガイド

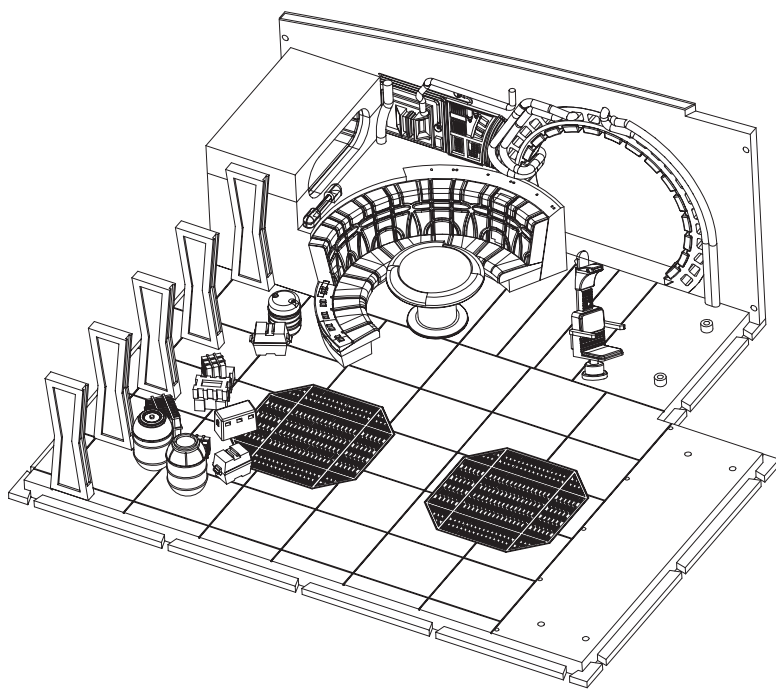
05



## STEP 5

図のように、G1-⑩オイルドラム1-AとG1-⑬オイルドラム1-B、G1-⑭オイルドラム2-AとG1-⑮オイルドラム2-B、G1-⑯オイルドラム3-AとG1-⑰オイルドラム3-Bをそれぞれ組み合わせ、G1-⑨チェアー・パーツB、G1-⑩チェアー・パーツC、G1-⑪チェアー・パーツDをG1-⑧チェアー・パーツAに適量の瞬間接着剤で固定する。G1-④～⑦船倉内小物A～D、G1-⑱～⑳船倉内小物E～Gをランナーから切り離す。

06

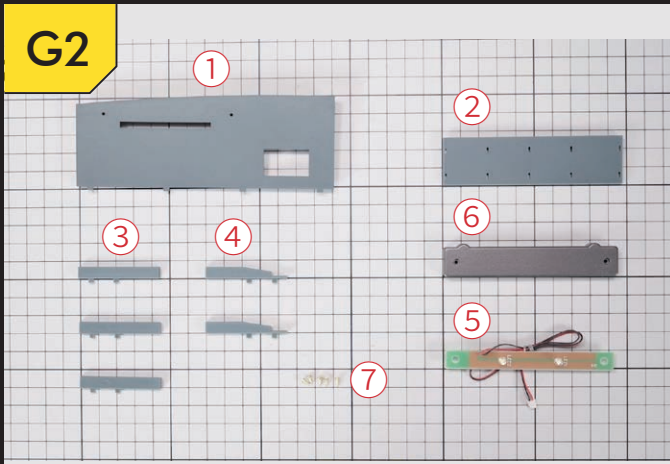


## STEP 6

オイルドラムやチェアーなどの小物の設置位置は決まっていないので、自由に配置しよう。

# G2 組立てガイド

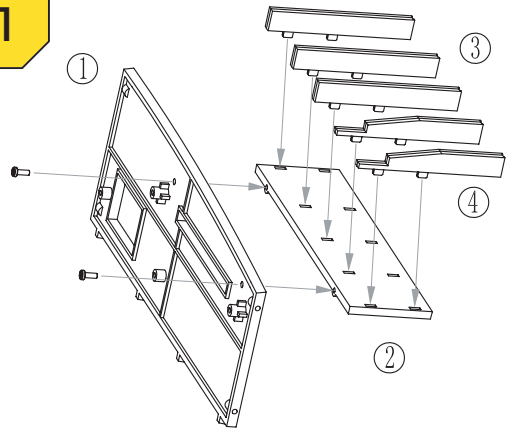
G2



## G2 パーツリスト

- |               |                          |
|---------------|--------------------------|
| G2-① 船倉壁(前方)  | G2-④ 船倉天井梁B×2            |
| G2-② 船倉天井     | G2-⑤ LED基板               |
| G2-③ 船倉天井梁A×3 | G2-⑥ LED基板ホルダー           |
|               | G2-⑦ ネジ(M1.7×4mm)×4(+予備) |

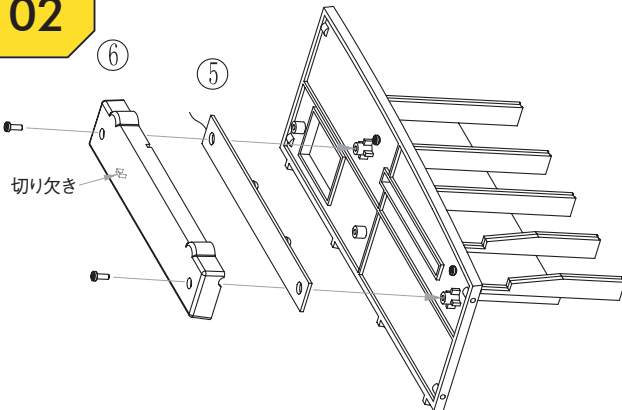
01



## STEP 1

図のように、G2-③船倉天井梁AとG2-④船倉天井梁BをG2-②船倉天井に差し込み、G2-①船倉壁(前方)にG2-⑦ネジ(M1.7×4mm)2本で固定する。

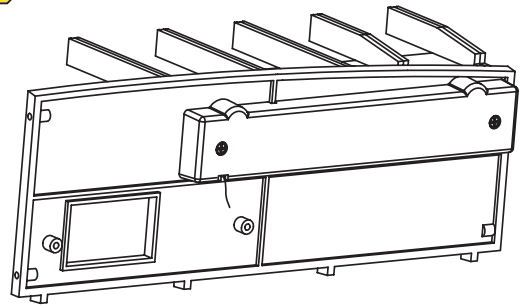
02



## STEP 2

次に、G2-⑤LED基板とG2-⑥LED基板ホルダーをG2-⑦ネジ(M1.7×4mm)2本で固定する(図はケーブル省略)。この時LED基板のケーブルはLED基板ホルダーの切り欠きから外に出す。

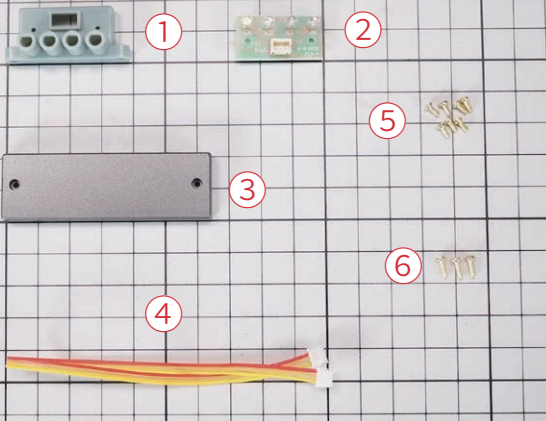
G2



作業が終了すると図のようになる。

# G3 組立てガイド

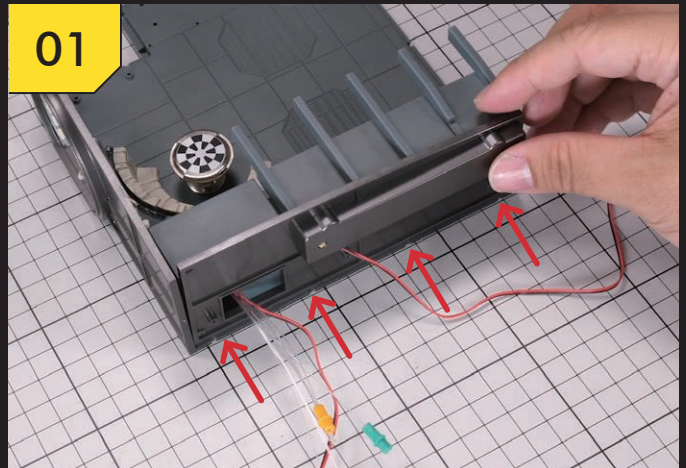
G3



## G3 パーツリスト

- |                |                          |
|----------------|--------------------------|
| G3-① LED基板ホルダー | G3-④ LED基板用ケーブル          |
| G3-② LED基板     | G3-⑤ ネジ(M1.7×4mm)×6(+予備) |
| G3-③ 船倉壁カバー    | G3-⑥ ネジ(M1.7×6mm)×2(+予備) |

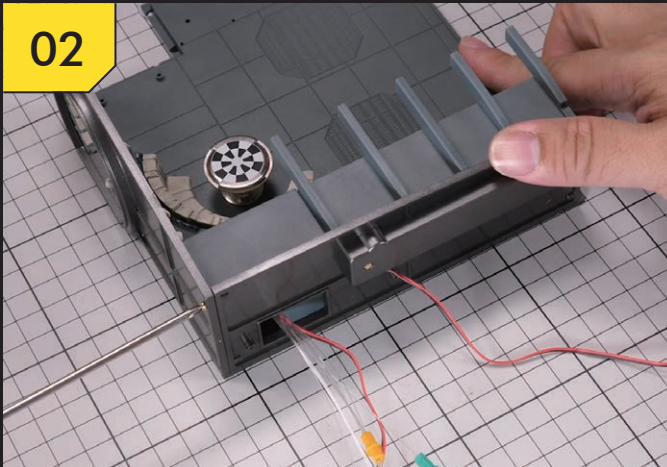
01



## STEP 1

ステージG1で組み立てた船倉パーツを用意し、図のようにステージG2で組み立てたパーツを差し込む(赤い矢印)。この時、F2-①光ファイバーとF2-④LED付きケーブルは船倉壁(前方)の四角い穴から外に出す。

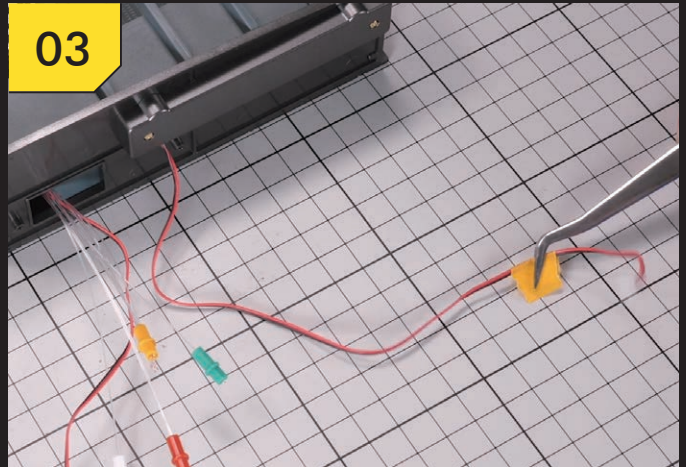
02



## STEP 2

G3-⑥ネジ(M1.7×6mm)2本で固定する。

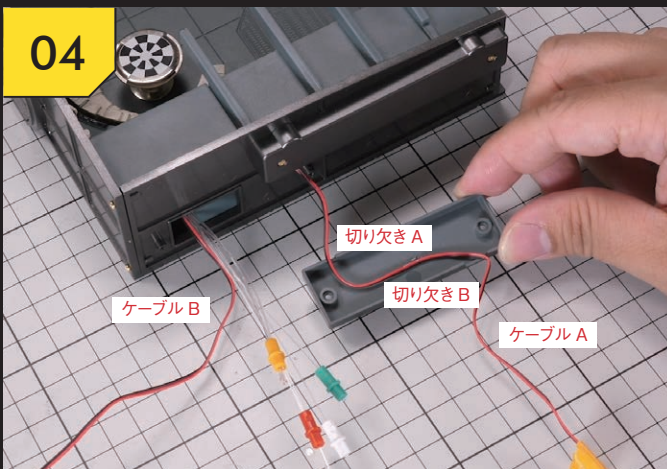
03



## STEP 3

写真のように、G2-⑤LED基板のケーブルに、後のステージで判別しやすいよう、マスキングテープなどで目印をつけておく。

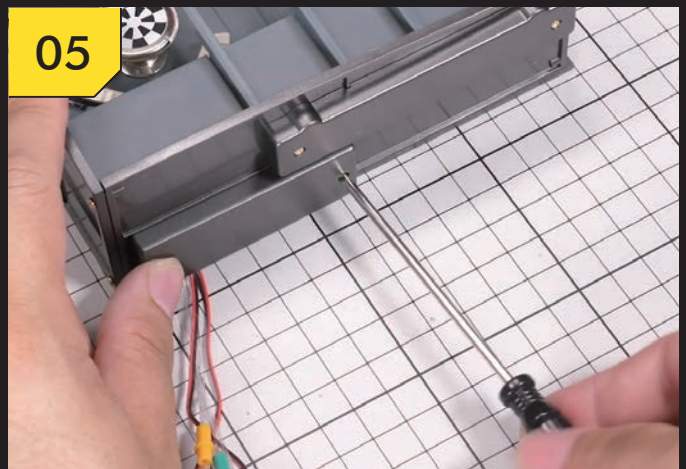
04



## STEP 4

G3-③船倉壁カバーの突起を壁面の溝に慎重に差し込む。この時、目印をつけたG2-⑤LED基板のケーブル(図のケーブルA)は、船倉壁カバーの切り欠きAを通して切り欠きBから出るように、F2-④LED付きケーブル(図のケーブルB)と光ファイバーは、直接切り欠きBから出るように、取り付ける。

05

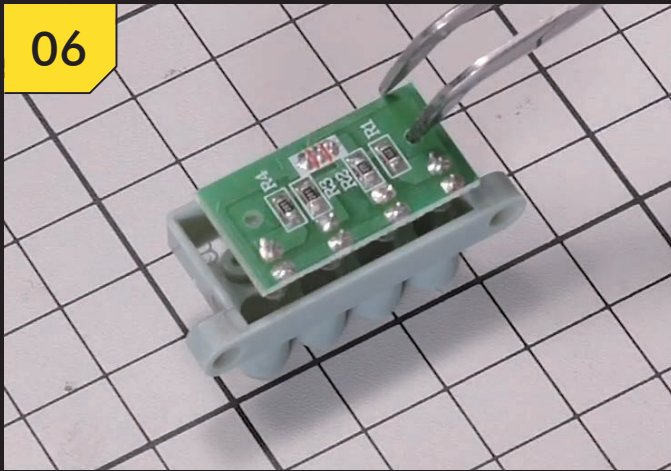


## STEP 5

G3-⑤ネジ(M1.7×4mm)2本で、G3-③船倉壁カバーを壁面に固定する。

# G3 組立てガイド

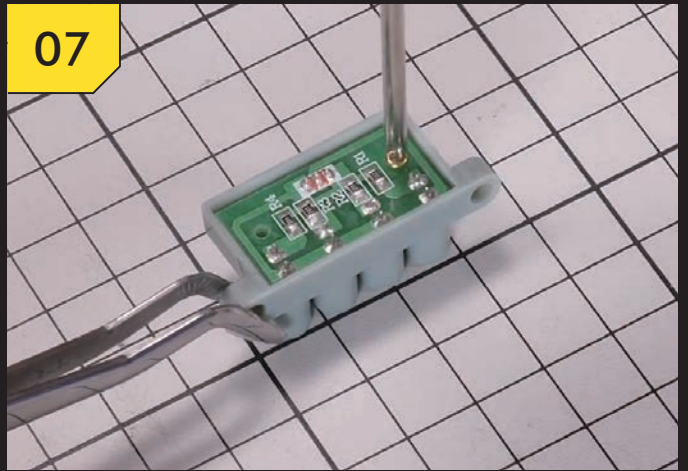
06



## STEP 6

G3-②LED基板をG3-①LED基板ホルダーに配置する。

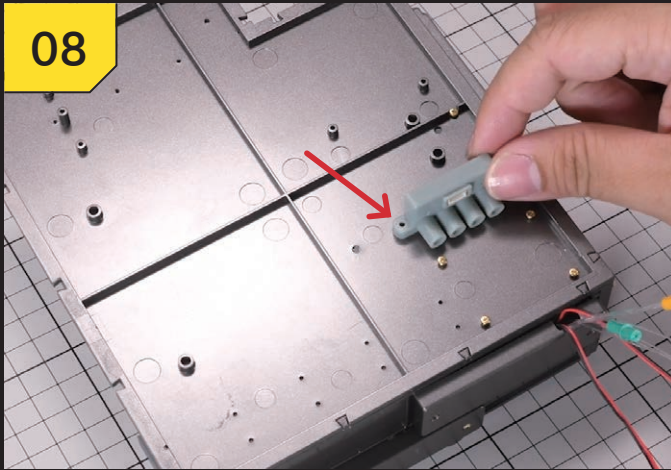
07



## STEP 7

G3-⑤ネジ (M1.7×4mm) 2本でG3-②LED基板をG3-①LED基板ホルダーに固定する。

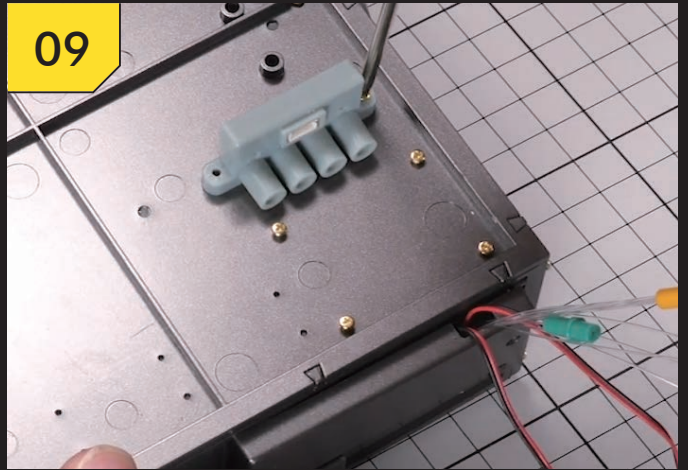
08



## STEP 8

写真のように、G3-①LED基板ホルダーの2つの穴をG1-①船倉床の裏側にある突起(赤い矢印)に注意深く押し込み、側面から出ている光ファイバーが基板ホルダーに届くことを確認する。

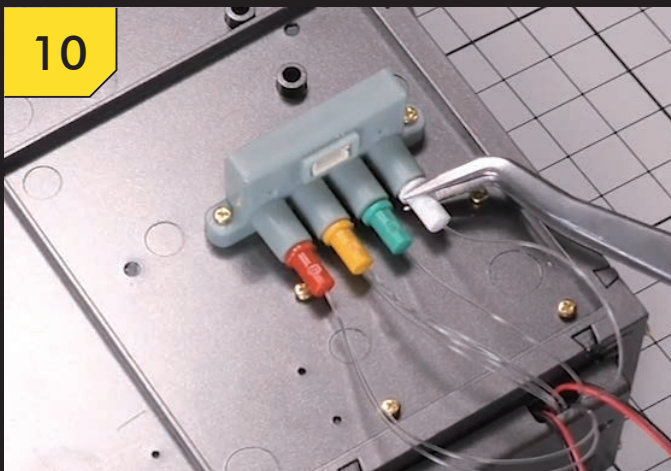
09



## STEP 9

G3-⑤ネジ (M1.7×4mm) 2本でG3-①LED基板ホルダーを固定する。

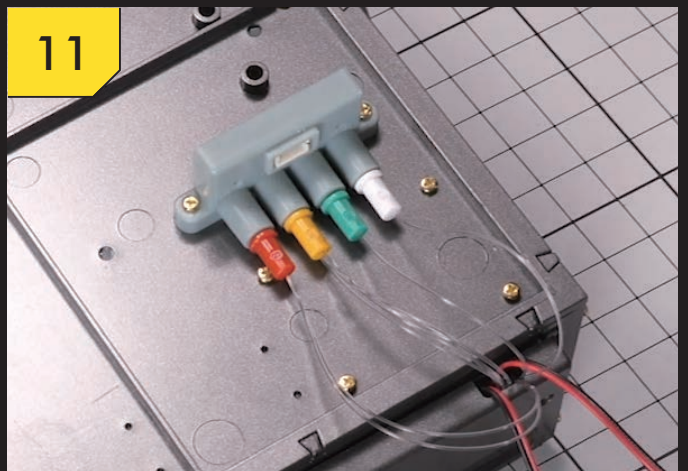
10



## STEP 10

写真のように、光ファイバー用ソケット4つをG3-①LED基板ホルダーに差し込む。

11

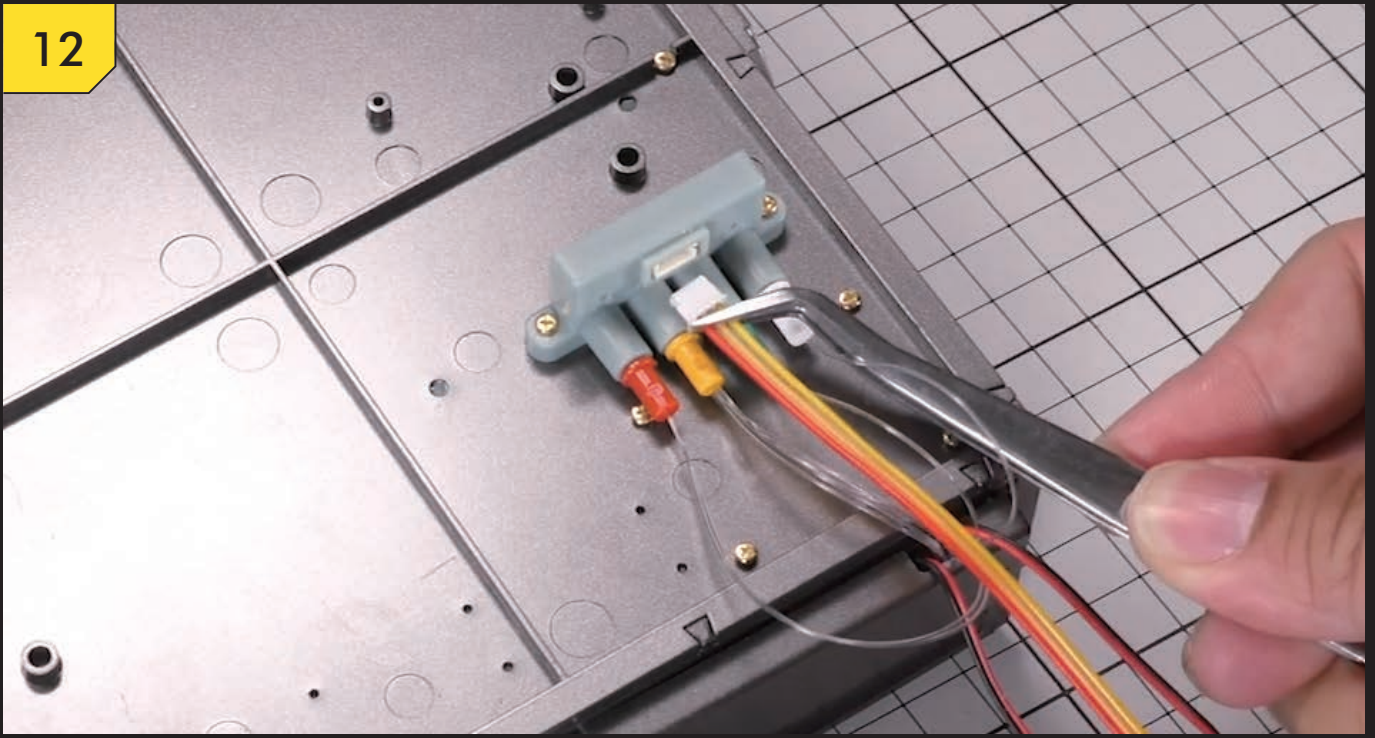


## STEP 11

作業が終了すると写真のようになる。

## G3 組立てガイド

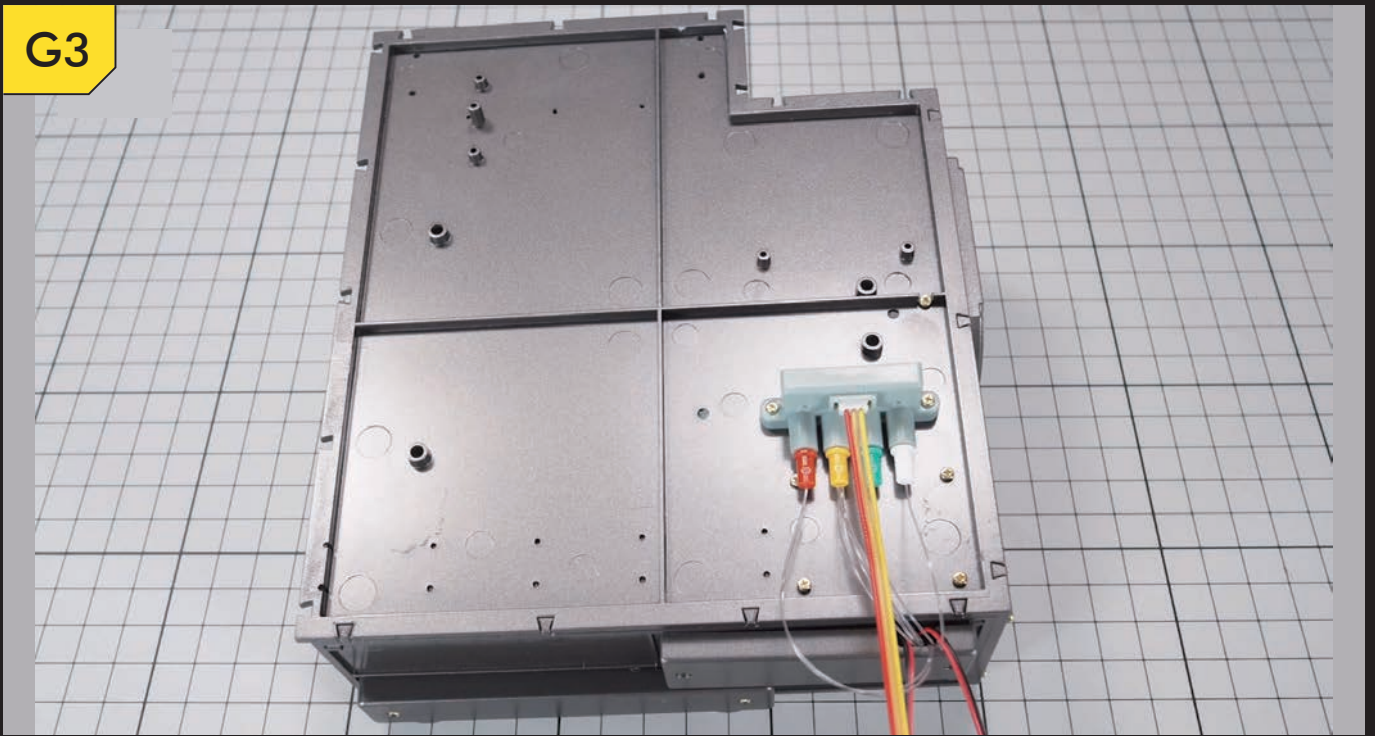
12



### STEP 12

最後に、G3-④LED基板用ケーブルを差し込む。

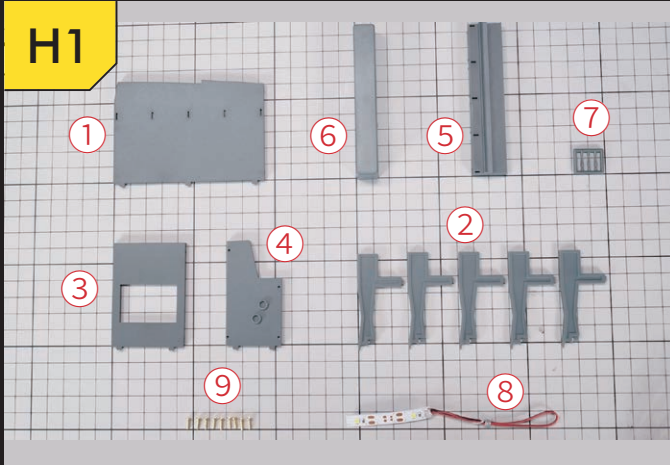
G3



作業が終了すると写真のようになる。

# H1 組立てガイド

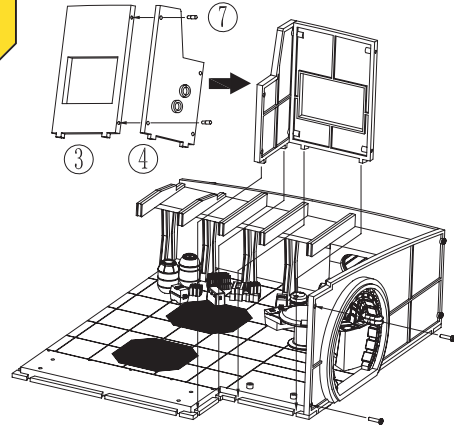
H1



## H1 パーツリスト

H1-① 船倉壁(後方)	H1-⑤ 船倉パイプ架台
H1-② 船倉ピラー ×5	H1-⑥ 船倉壁(後方)照明カバー
H1-③ 船倉アルコーブ・バックパネル	H1-⑦ 船倉パネル接合ピン
H1-④ 船倉用エンドパネル	H1-⑧ 船倉壁(後方)照明LEDストリップ
	H1-⑨ ネジ(M1.7×6mm)×8(+予備)

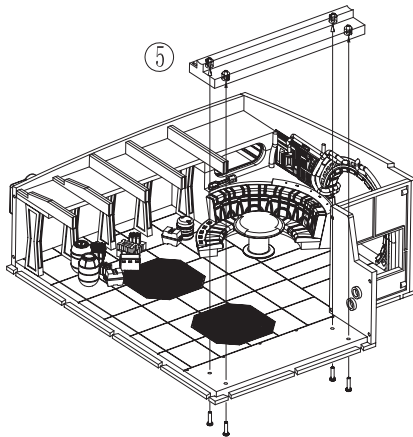
01



## STEP 1

H1-③船倉アルコーブ・バックパネルとH1-④船倉用エンドパネルをH1-⑦船倉パネル接合ピンで固定し、H1-⑨ネジ(M1.7×6mm)2本で船倉パーツに固定する。

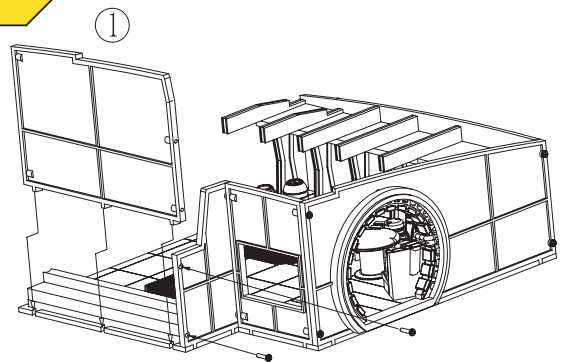
02



## STEP 2

H1-⑤船倉パイプ架台をH1-⑨ネジ(M1.7×6mm)4本で船倉パーツに固定する。

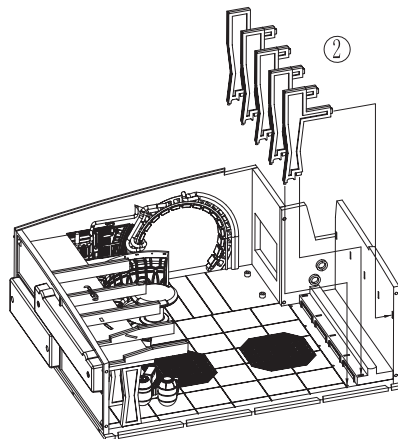
03



## STEP 3

H1-①船倉壁(後方)をH1-⑨ネジ(M1.7×6mm)2本で船倉パーツに固定する。

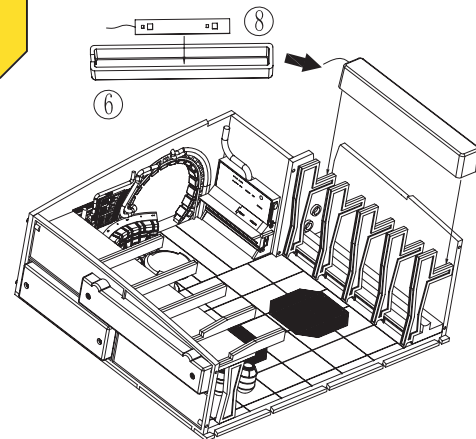
04



## STEP 4

図のように、H1-②船倉ピラー5個を適量の瞬間接着剤で順番に固定する。

05

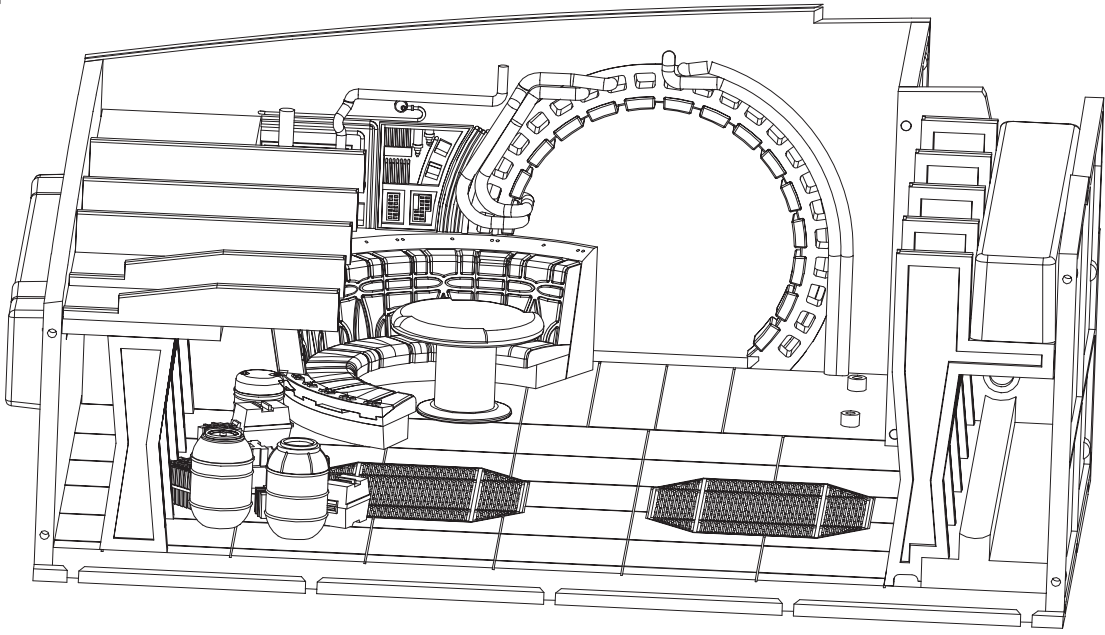


## STEP 5

H1-⑧船倉壁(後方)照明LEDストリップの台紙を剥がしH1-⑥船倉壁(後方)照明カバーの中央に貼り付けて、図のようにH1-②船倉ピラーとH1-①船倉壁(後方)の間の溝にはめ込む。

# H1 組立てガイド

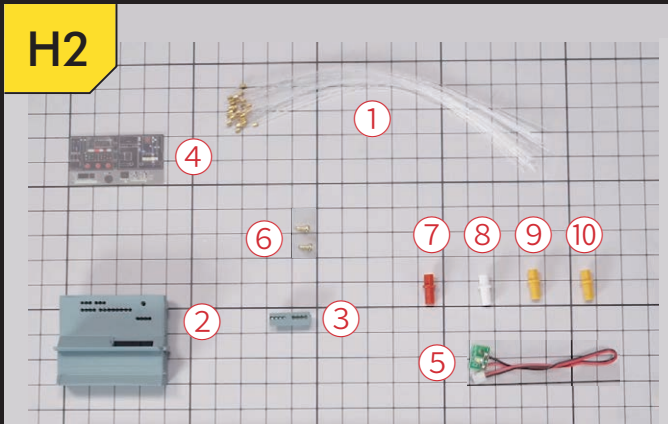
H1



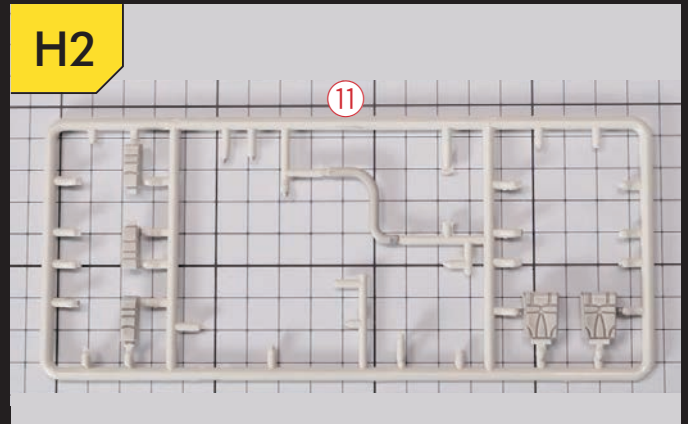
作業が終了すると図のようになる。

# H2 組立てガイド

H2



H2

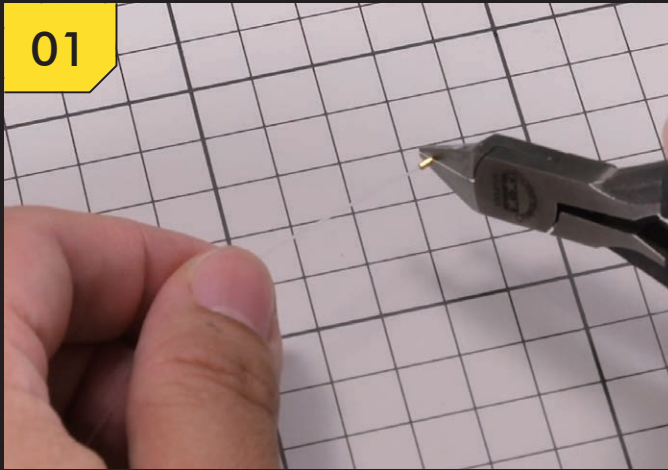


### H2 パーツリスト

- H2-① 光ファイバー×30(+予備)
- H2-② テクニカル・ステーション・コンソール
- H2-③ テクニカル・ステーション・コンソール用ディテールパーツ
- H2-④ テクニカル・ステーション・コンソール用ステッカー
- H2-⑤ LED付きケーブル
- H2-⑥ ネジ (M1.7×4mm)×1 (+予備)

- H2-⑦ 光ファイバー用ソケット (赤色・Fの刻印)
- H2-⑧ 光ファイバー用ソケット (白色・Sの刻印)
- H2-⑨ 光ファイバー用ソケット (黄色・Nの刻印・穴径小)
- H2-⑩ 光ファイバー用ソケット (黄色・Nの刻印・穴径大)
- H2-⑪ ディテールパーツ (F1で提供)

01



#### STEP 1

H2-①光ファイバーを用意し、銅スリーブから突き出ている光ファイバーをニッパーで切り取る。  
注意：光の通過に影響を与える可能性があるため、光ファイバーはきれいに平らに切断する必要がある。

02



#### STEP 2

写真のように、H2-③テクニカル・ステーション・コンソール用ディテールパーツをH2-②テクニカル・ステーション・コンソールに少量の瞬間接着剤で固定する。

03



#### STEP 3

まず、写真の点線枠内の赤丸で示した穴に、光ファイバー7本を差し込む。

04



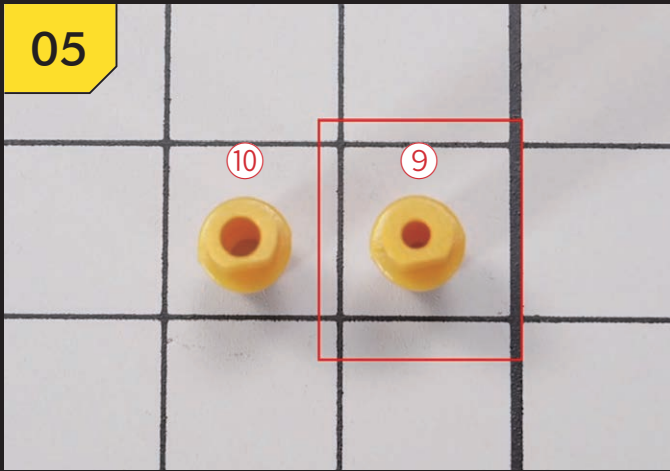
#### STEP 4

作業が終了すると写真のようになる。



## H2 組立てガイド

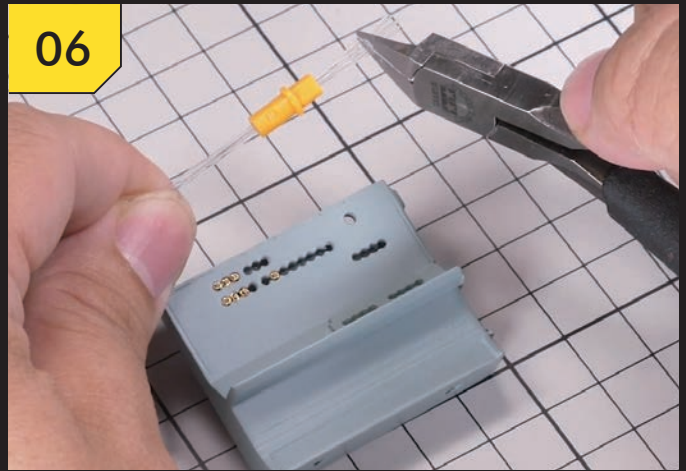
05



### STEP 5

H2-⑨光ファイバー用ソケット(黄色・Nの刻印・穴径小)とH2-⑩光ファイバー用ソケット(黄色・Nの刻印・穴径大)は、写真のように穴径の違いがある。ここではまず、穴径の小さい右側のH2-⑨光ファイバー用ソケット(黄色・Nの刻印・穴径小)を使用する。

06



### STEP 6

光ファイバー7本をH2-⑨光ファイバー用ソケット(黄色・Nの刻印・穴径小)の刻印側の穴から差し込む。この時、ソケットから出る光ファイバーの長さは1cm程度とし、ニッパーできれいに平らに切断する。  
注意：ソケットの向きに十分注意する。

07



### STEP 7

光ファイバーがソケットから抜けないように、光ファイバーの端を電熱ライターの加熱する。この時、光ファイバーの加熱断面はソケットの断面より小さくする必要がある。  
注意：やけどをしないように取り扱いに注意する。

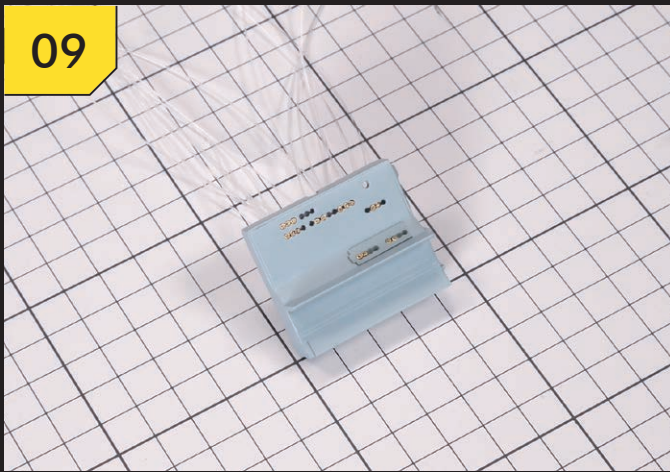
08



### STEP 8

STEP 1・6~7同様、赤丸で示した穴に光ファイバー10本を差し込み、H2-⑩光ファイバー用ソケット(黄色・Nの刻印・穴径大)に光ファイバーを差し込み・切断・加熱する。

09



### STEP 9

作業が終了すると写真のようになる。

10

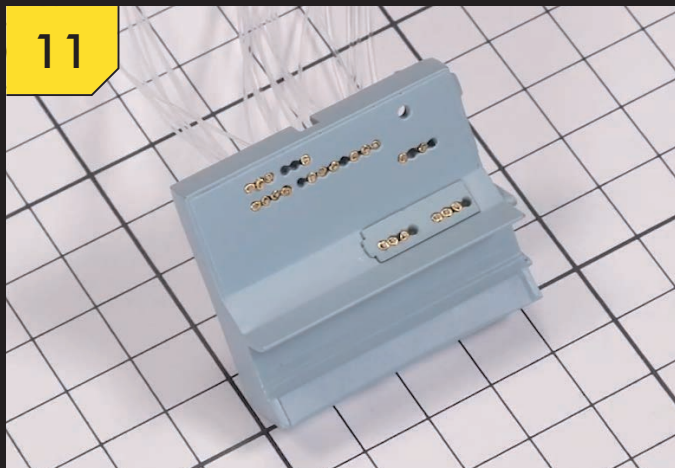


### STEP 10

STEP 1・6~7同様、赤丸で示した穴に光ファイバー6本を差し込み、H2-⑦光ファイバー用ソケット(赤色・Fの刻印)に光ファイバーを差し込み・切断・加熱する。

## H2 組立てガイド

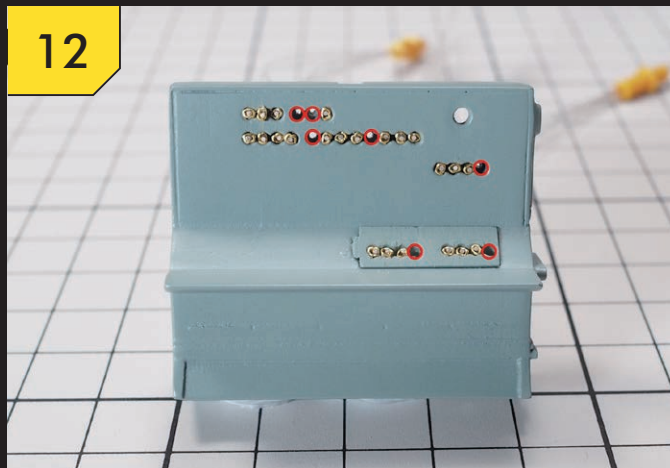
11



### STEP 11

作業が終了すると写真のようになる。

12



### STEP 12

STEP 1・6～7同様、赤丸で示した穴に光ファイバー7本を差し込み、**H2-⑧**光ファイバー用ソケット(白色・Sの刻印)に光ファイバーを差し込み・切断・加熱する。

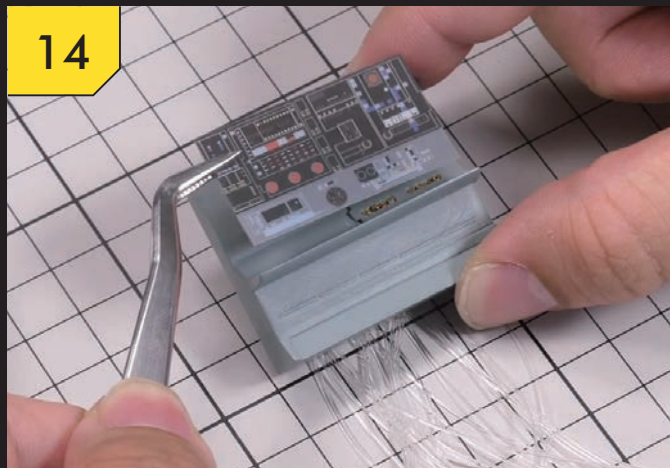
13



### STEP 13

作業が終了すると写真のようになる。

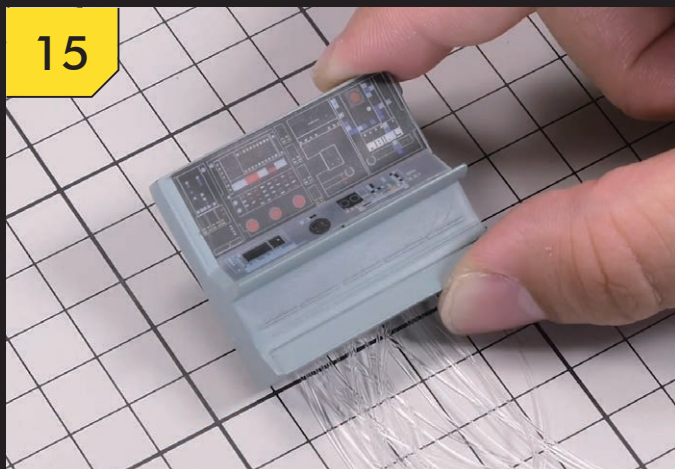
14



### STEP 14

**H2-④**テクニカル・ステーション・コンソール用ステッカーの穴を、組み立てた**H2-②**テクニカル・ステーション・コンソールの穴と合わせ、しっかりと貼り付ける。

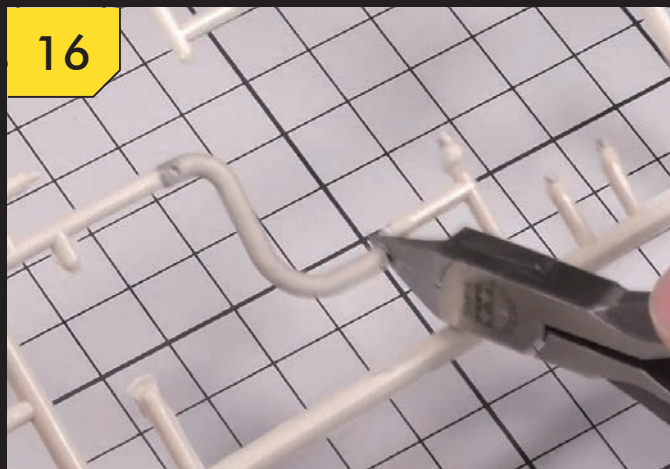
15



### STEP 15

作業が終了すると写真のようになる。

16

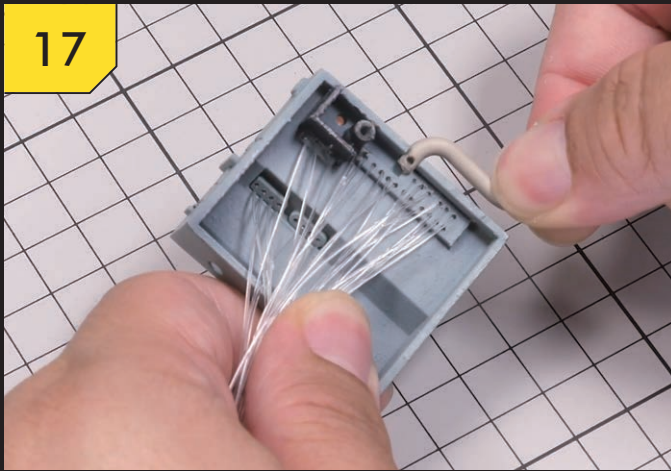


### STEP 16

写真のように、**H2-⑩**ディテールパーツのうち、S字に似たパーツを切り離す。(残っているクッションパーツは予備として保管しておく)

## H2 組立てガイド

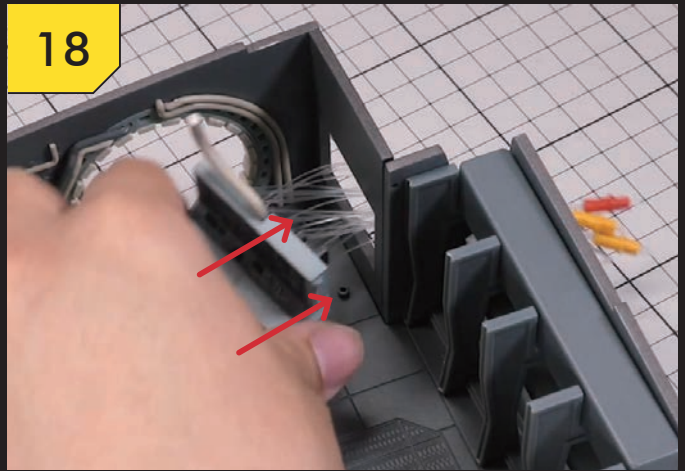
17



### STEP 17

写真のように、切り離したH2-⑩ディテールパーツの穴が開いている端をH2-②テクニカル・ステーション・コンソールの裏側の溝にはめ込み、少量の瞬間接着剤で固定する。

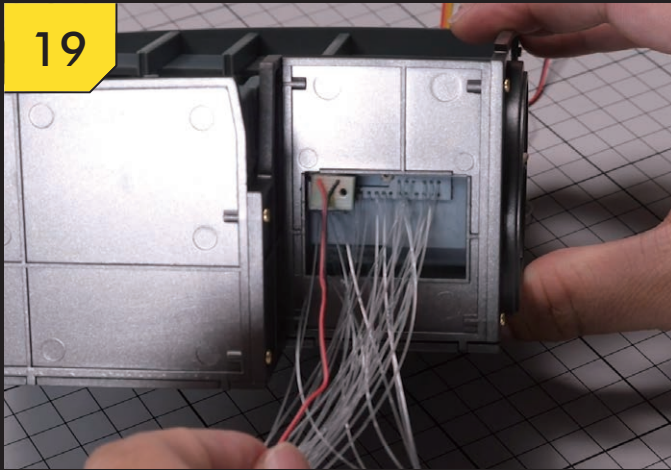
18



### STEP 18

光ファイバーとケーブルをH1-③船倉アルコーブ・バックパネルの穴に通し、船倉床の2つの突起(赤い矢印)にH2-②テクニカル・ステーション・コンソールの底面の穴を押し込み、爪楊枝を使い少量の瞬間接着剤で固定する。

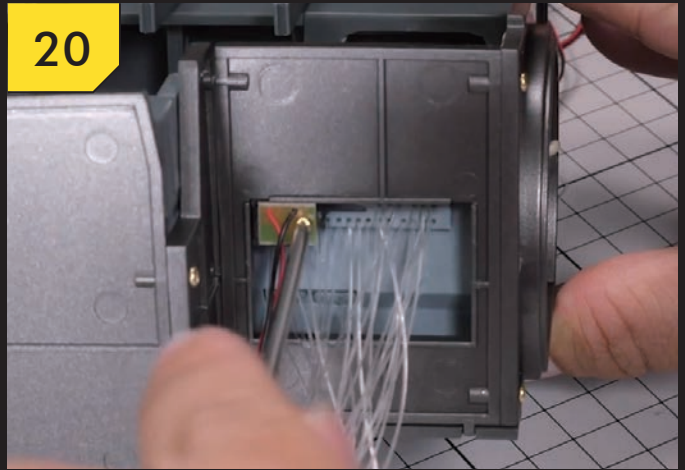
19



### STEP 19

写真のように、H2-⑤LED付きケーブルの回路基板部を配置する。

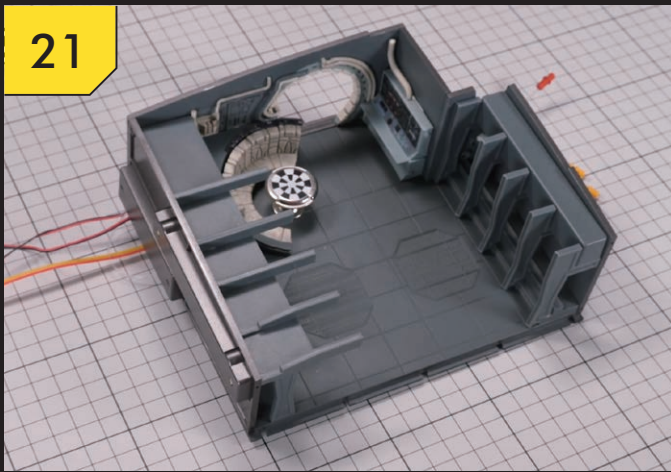
20



### STEP 20

H2-⑥ネジ(M1.7×4mm)でH2-②テクニカル・ステーション・コンソールに固定する。

21

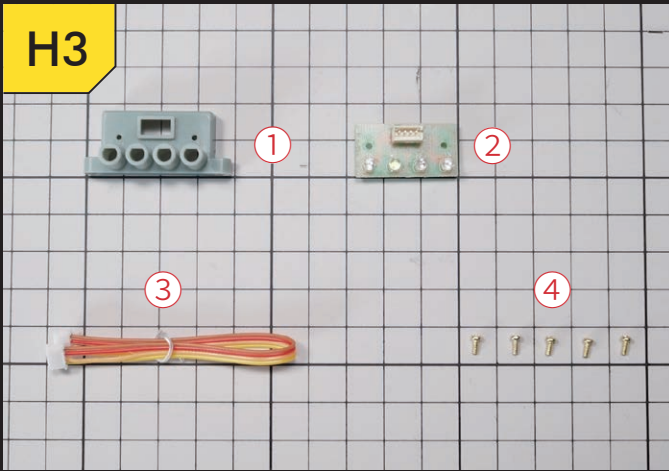


### STEP 21

作業が終了すると写真のようになる。

# H3 組立てガイド

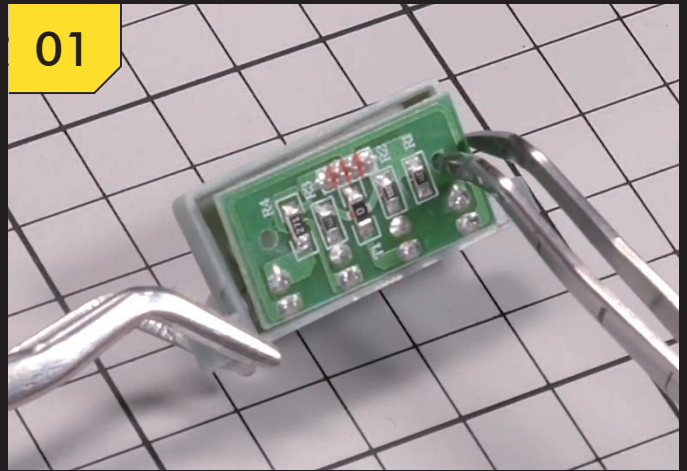
H3



## H3 パーツリスト

- |                |                          |
|----------------|--------------------------|
| H3-① LED基板ホルダー | H3-③ LED基板用ケーブル          |
| H3-② LED基板     | H3-④ ネジ(M1.7×4mm)×4(+予備) |

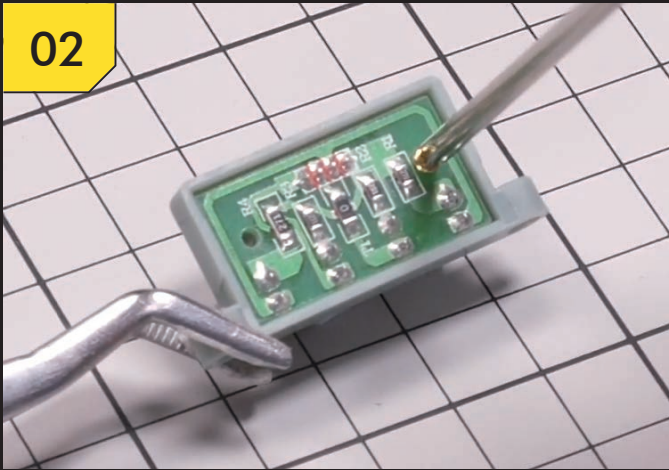
01



## STEP 1

H3-②LED基板をH3-①LED基板ホルダーに配置する。

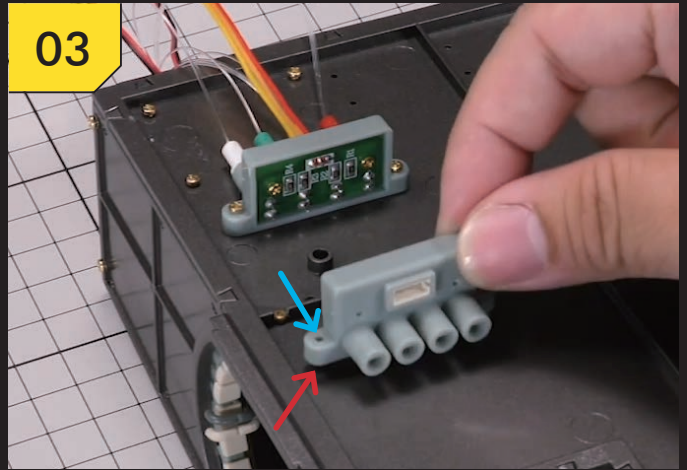
02



## STEP 2

H3-④ネジ(M1.7×4mm)2本でH3-②LED基板をH3-①LED基板ホルダーに固定する。

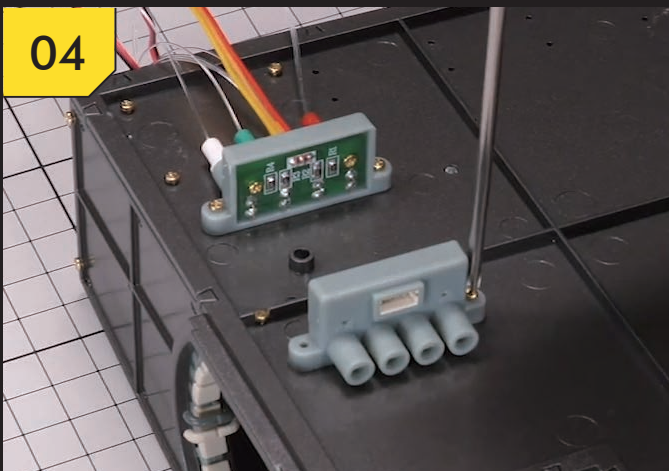
03



## STEP 3

写真のように、H3-①LED基板ホルダーの2つの穴(青い矢印)を、船倉床の裏側にある突起(赤い矢印)に注意深く押し込む。

04



## STEP 4

H3-④ネジ(M1.7×4mm)2本でH3-①LED基板ホルダーを固定する。

05

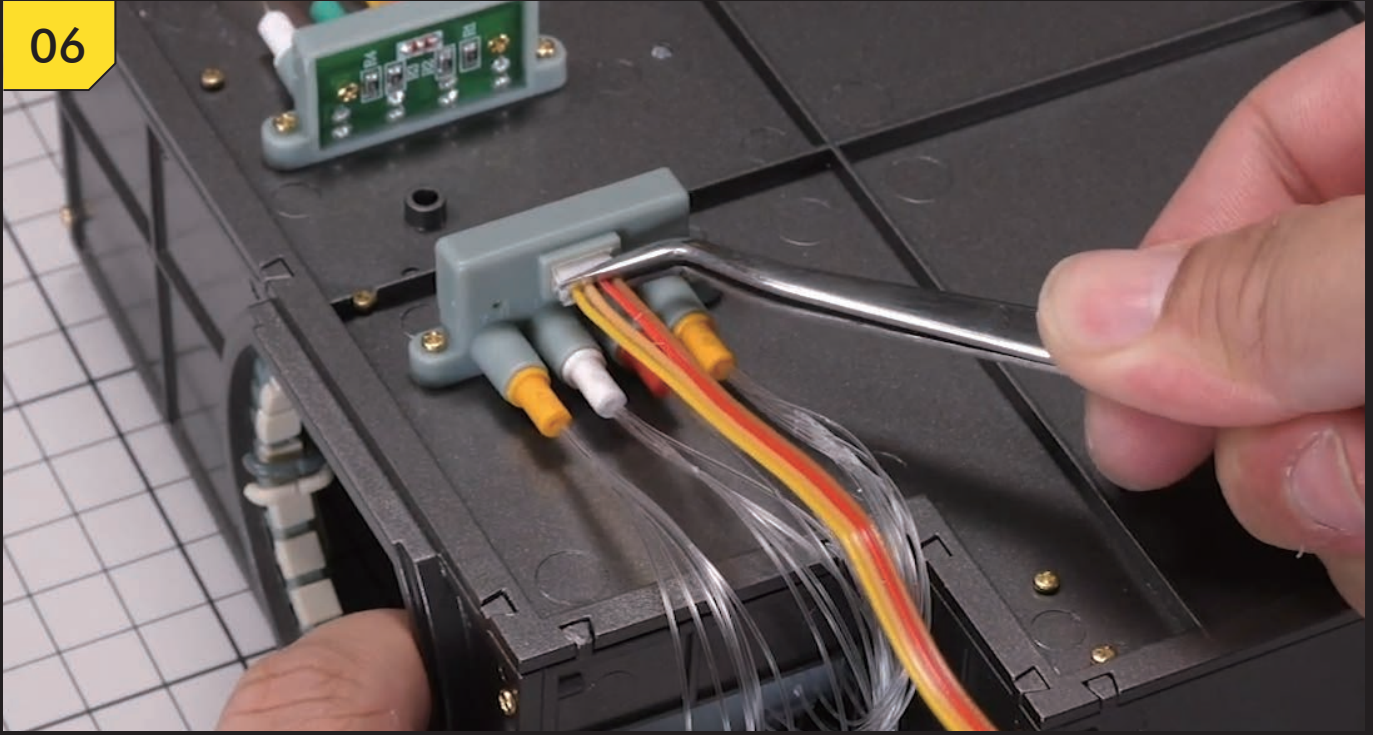


## STEP 5

写真のように、光ファイバー用ソケット4つをH3-①LED基板ホルダーに差し込む。黄色ソケットの位置関係はH2-⑨光ファイバー用ソケット(黄色・Nの刻印・穴径小)が左側、H2-⑩光ファイバー用ソケット(黄色・Nの刻印・穴径大)が右側となる。

## H3 組立てガイド

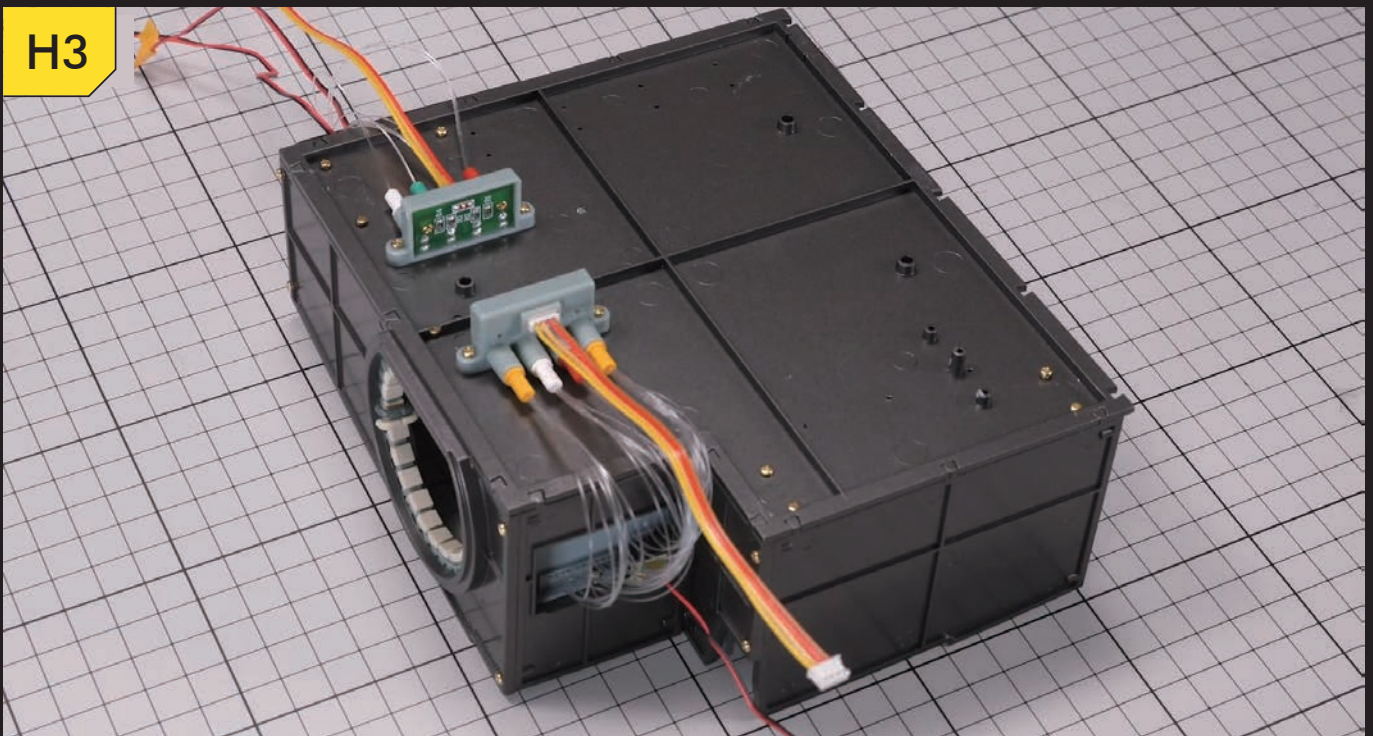
06



### STEP 6

最後に、H3-③LED基板用ケーブルを差し込む。

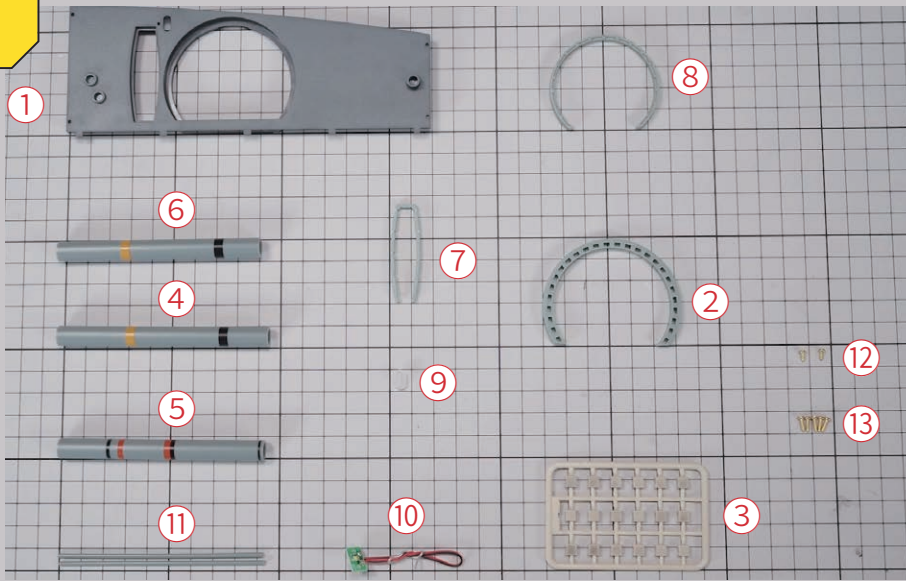
H3



作業が終了すると写真のようになる。

# 11 組立てガイド

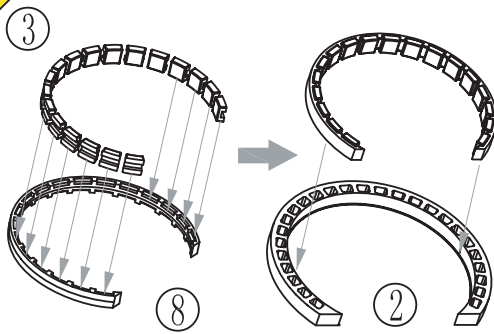
11



## 11 パーツリスト

- 11-① 船倉壁(左)
- 11-② 船倉ドアライナー(外)
- 11-③ 船倉ドアパッド
- 11-④ 船倉壁(後方)パイプ(上)
- 11-⑤ 船倉壁(後方)パイプ(下)
- 11-⑥ 船倉壁(前方)パイプ
- 11-⑦ 回路端末室ドアライナー
- 11-⑧ 船倉ドアライナー(内)
- 11-⑨ 発光部カバー
- 11-⑩ LED付きケーブル
- 11-⑪ 船倉床面パイプ
- 11-⑫ ネジ(M1.7×4mm)×1 (+予備)
- 11-⑬ ネジ(M1.7×6mm)×4 (+予備)

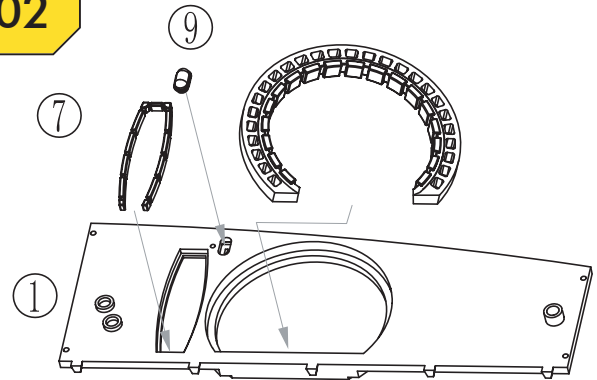
01



### STEP 1

図のように、適量の瞬間接着剤で11-⑧船倉ドアライナー(内)の内側に11-③船倉ドアパッドを固定し、それを11-②船倉ドアライナー(外)の内側に固定する。

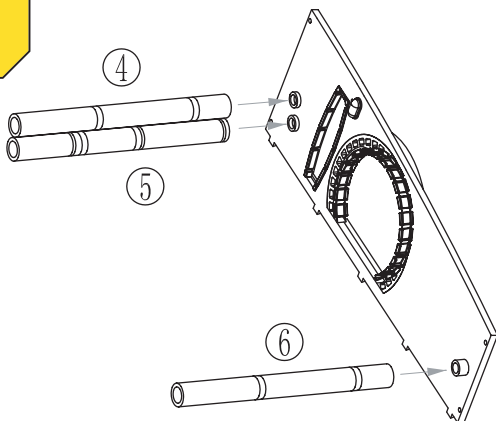
02



### STEP 2

図のように、STEP 1で組み立てた船倉ドアライナー、11-⑦回路端末室ドアライナー、11-⑨発光部カバーを、11-①船倉壁(左)に適量の瞬間接着剤で固定する。この時、11-⑦回路端末室ドアライナーは成型マーク(丸型凹部)のある側を裏にする。

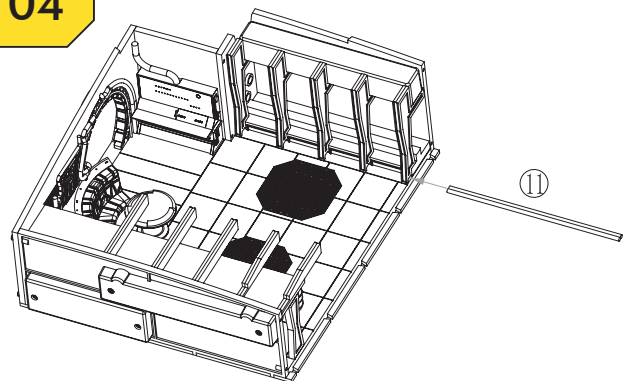
03



### STEP 3

図のように、11-④船倉壁(後方)パイプ(上)、11-⑤船倉壁(後方)パイプ(下)、11-⑥船倉壁(前方)パイプを11-①船倉壁(左)に適量の瞬間接着剤で固定する。パイプの模様の向きが画像のようになっていることを確認する。

04

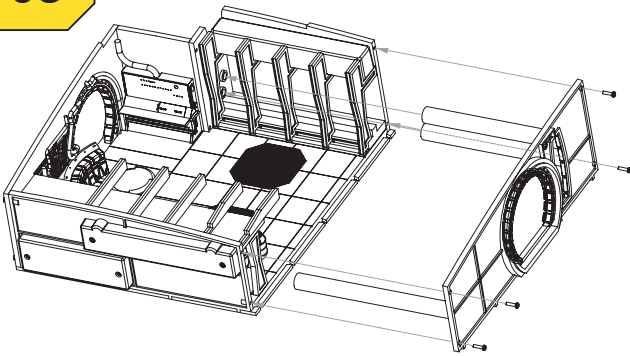


### STEP 4

11-⑪船倉床面パイプを図の位置に差し込む。

# I1 組立てガイド

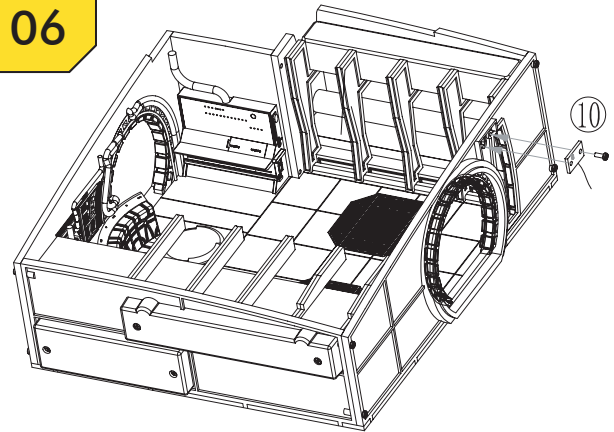
05



## STEP 5

STEP 3で組み立てたパーツを合わせ、I1-⑩ネジ(M1.7×6mm)4本で固定する。

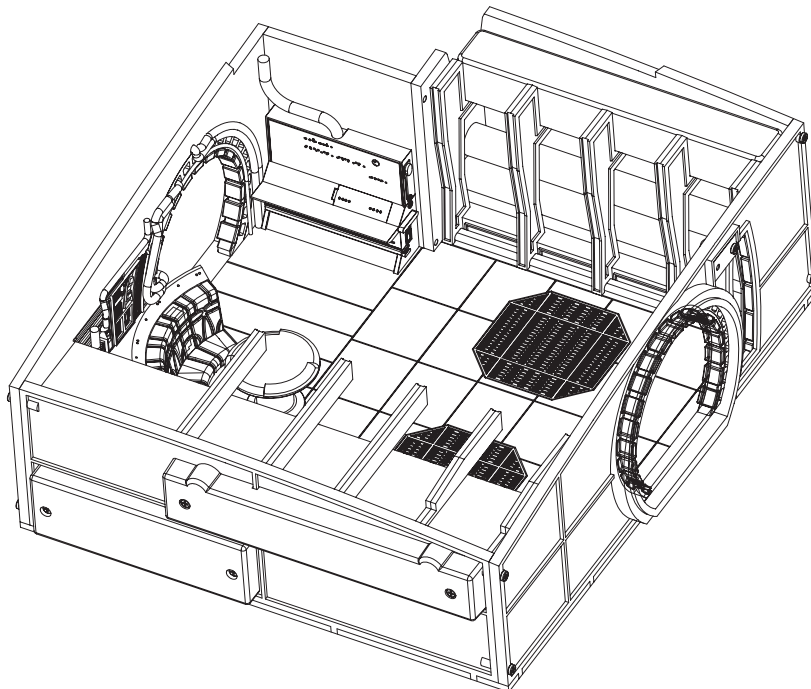
06



## STEP 6

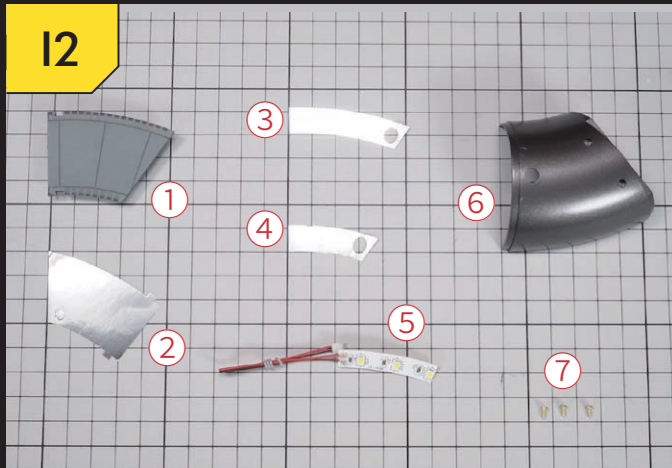
I1-⑩LED付きケーブルの回路基板部をI1-⑩ネジ(M1.7×4mm)で固定する。回路基板の向きに注意する。

I1



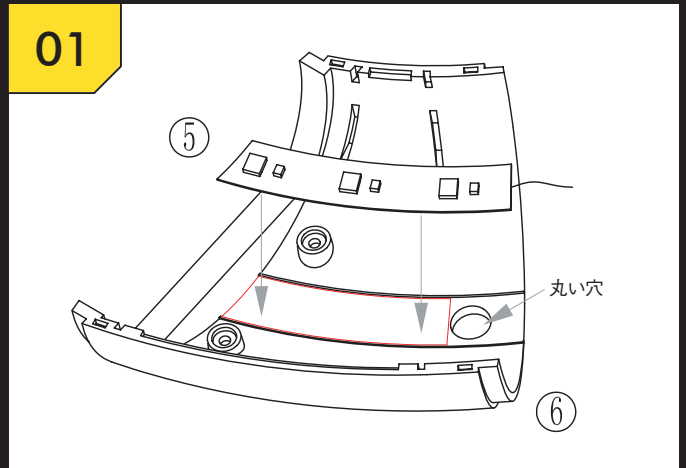
作業が終了すると図のようになる。

## 12 組立てガイド



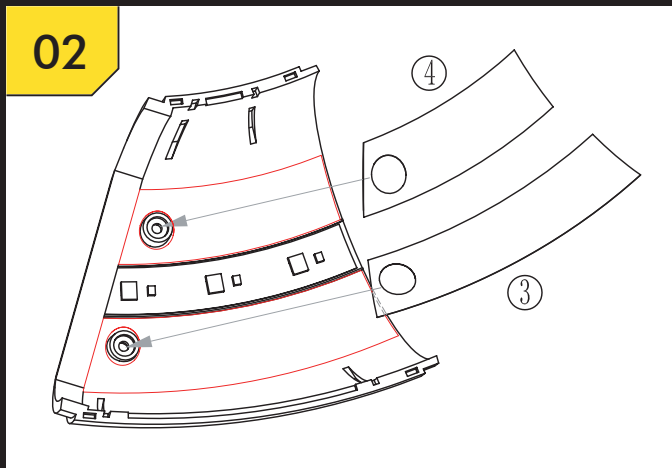
### 12 パーツリスト

- |                 |                           |
|-----------------|---------------------------|
| I2-① 左舷通路床      | I2-④ LED光反射シールC           |
| I2-② LED光反射シールA | I2-⑤ 通路照明LEDストリップ         |
| I2-③ LED光反射シールB | I2-⑥ 左舷通路基部               |
|                 | I2-⑦ ネジ(M1.7×4mm)×2 (+予備) |



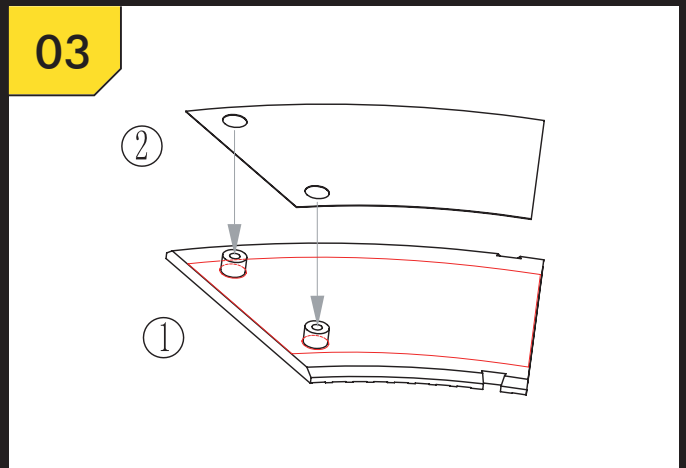
### STEP 1

図のように、I2-⑤通路照明LEDストリップの台紙を剥がしI2-⑥左舷通路基部の赤枠部分に貼り付ける。この時、ケーブルを裏面に折り曲げて左舷通路基部の丸い穴から出す(図はケーブル省略)。



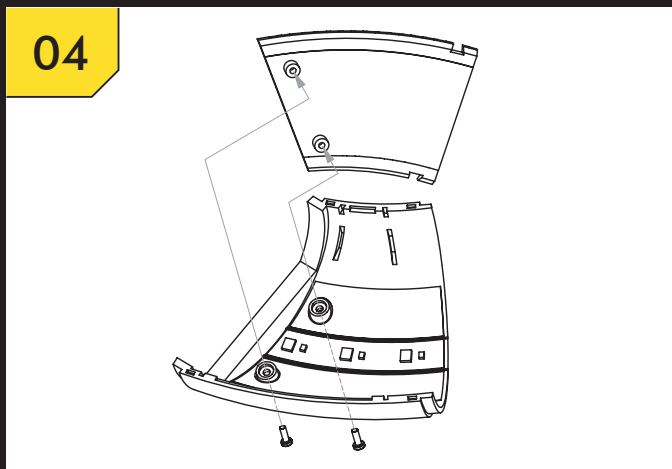
### STEP 2

I2-③LED光反射シールBとI2-④LED光反射シールCの台紙を剥がし、I2-⑥左舷通路基部の赤枠部分に貼り付ける。



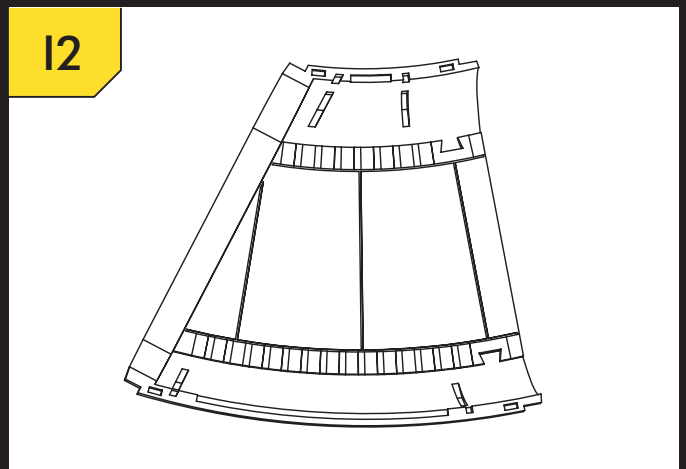
### STEP 3

図のように、I2-②LED光反射シールAの台紙を剥がしI2-①左舷通路床の赤枠部分に貼り付ける。



### STEP 4

光反射シールを貼り付けたI2-①左舷通路床とI2-⑥左舷通路基部を、I2-⑦ネジ(M1.7×4mm)2本で固定する。

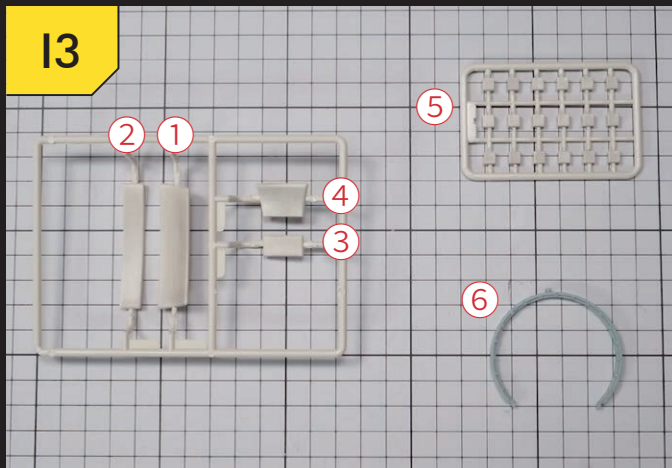


作業が終了すると図のようになる。



# 13 組立てガイド

13



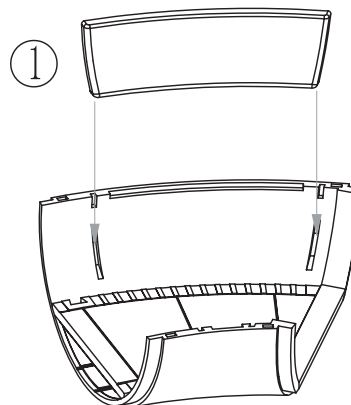
## 13 パーツリスト

13-①～④ 左舷通路クッションパッド

13-⑤ クッションパッド

13-⑥ 通路アーチ

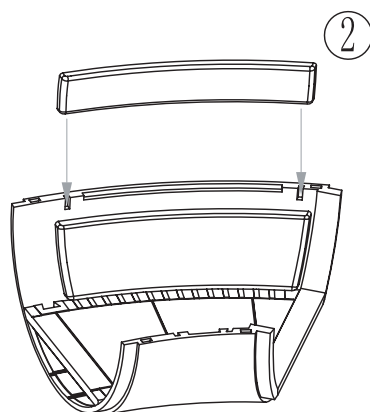
01



## STEP 1

図のように、13-①左舷通路クッションパッドをステージ12で組み立てた左舷通路パーツに適量の瞬間接着剤で固定する。

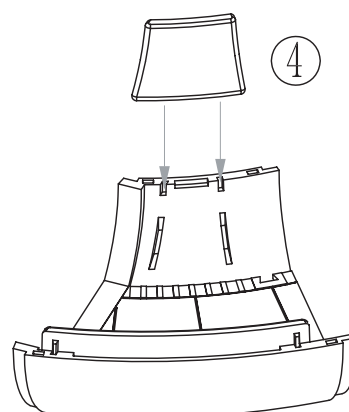
02



## STEP 2

13-②左舷通路クッションパッドを適量の瞬間接着剤で固定する。

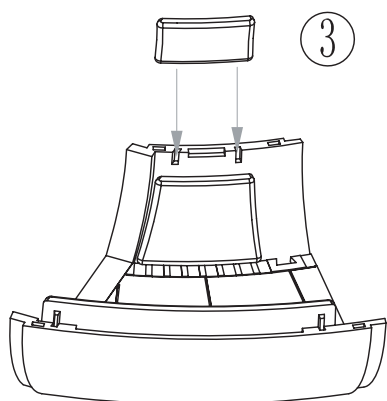
03



## STEP 3

反対側に13-④左舷通路クッションパッドを適量の瞬間接着剤で固定する。

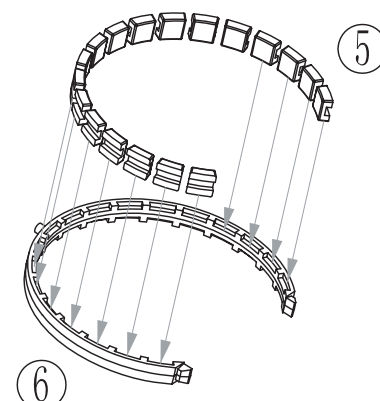
04



## STEP 4

13-③左舷通路クッションパッドを適量の瞬間接着剤で固定する。

05

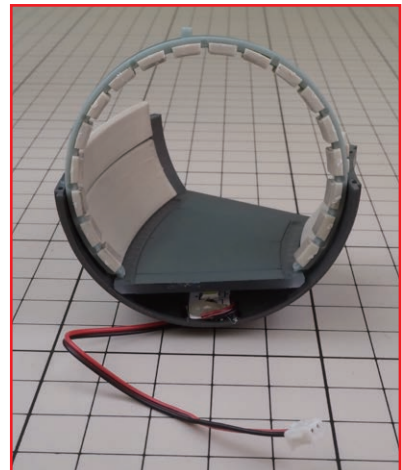
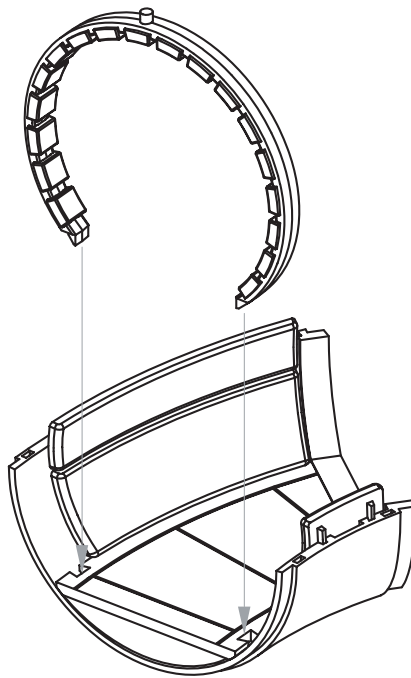


## STEP 5

図のように、13-⑥通路アーチの内側に13-⑤クッションパッドを瞬間接着剤で固定する。

# 13 組立てガイド

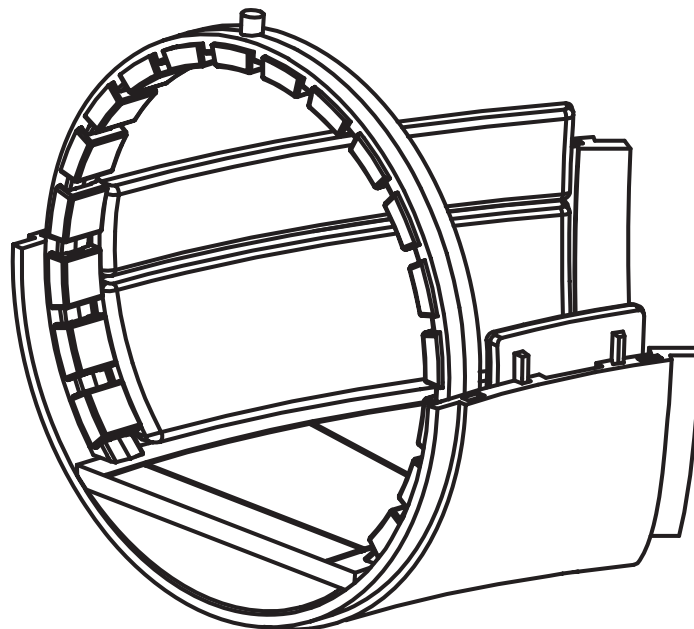
06



## STEP 6

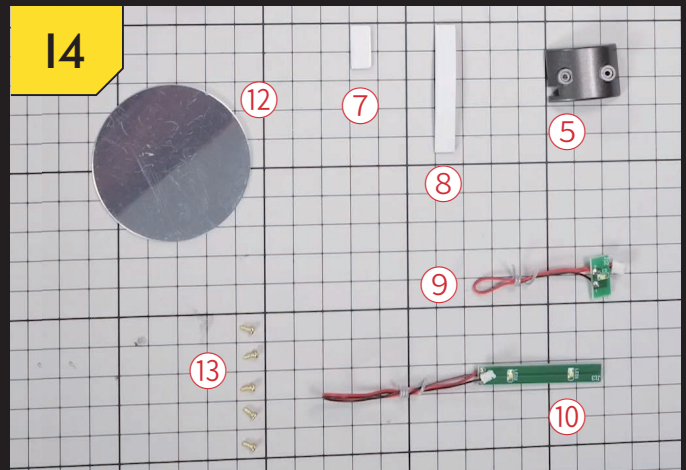
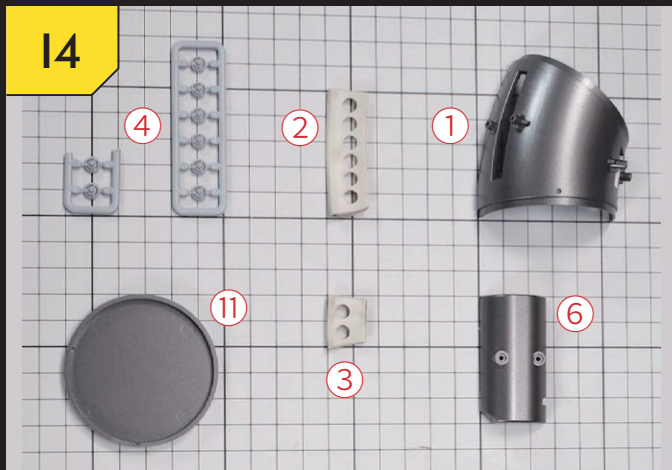
図のように、パッドを貼り付けた通路アーチをはめ込む。この時、通路アーチ上部の突起は、図の奥側に行くように取り付ける。

13



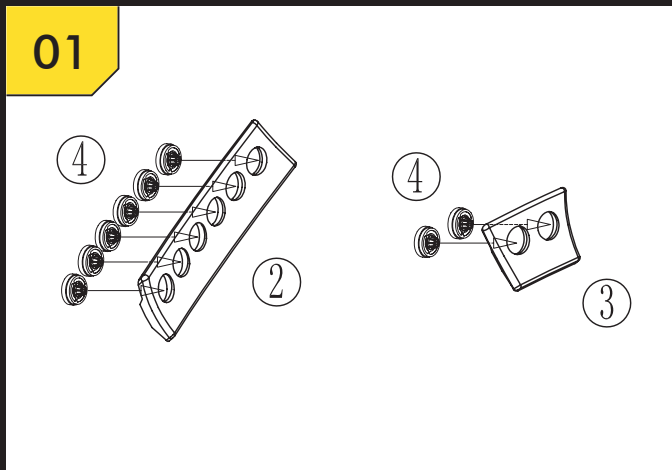
作業が終了すると図のようになる。

# 14 組立てガイド



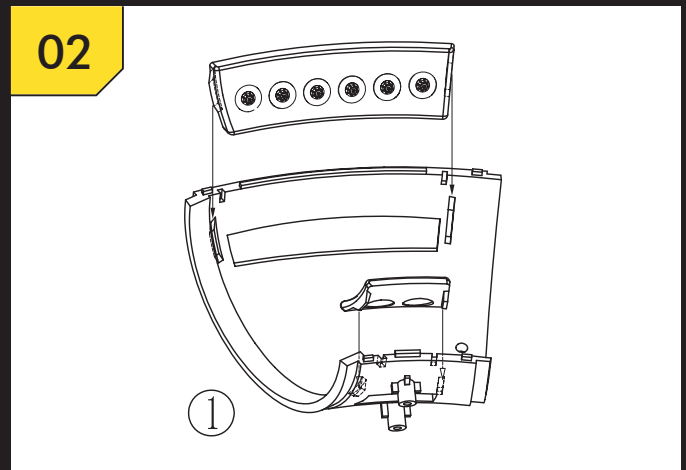
## 14 パーツリスト

- |                               |                          |                          |
|-------------------------------|--------------------------|--------------------------|
| 14-① 左舷通路上部                   | 14-⑤ LED固定外壁A            | 14-⑩ LED付きケーブルB          |
| 14-② 左舷通路クッションパッド(発光カバーソケット)A | 14-⑥ LED固定外壁B            | 14-⑪ 右舷通路末端パーツ           |
| 14-③ 左舷通路クッションパッド(発光カバーソケット)B | 14-⑦ LED固定シール(LED固定外壁A用) | 14-⑫ LED光反射板             |
| 14-④ 発光部カバー×2                 | 14-⑧ LED固定シール(LED固定外壁B用) | 14-⑬ ネジ(M1.7×4mm)×4(+予備) |
|                               | 14-⑨ LED付きケーブルA          |                          |



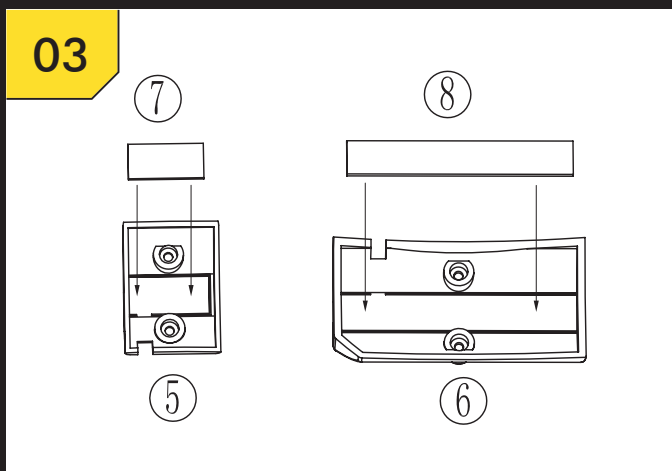
### STEP 1

図のように、14-②左舷通路クッションパッド(発光カバーソケット)Aと14-③左舷通路クッションパッド(発光カバーソケット)Bに14-④発光部カバーをはめ込む。



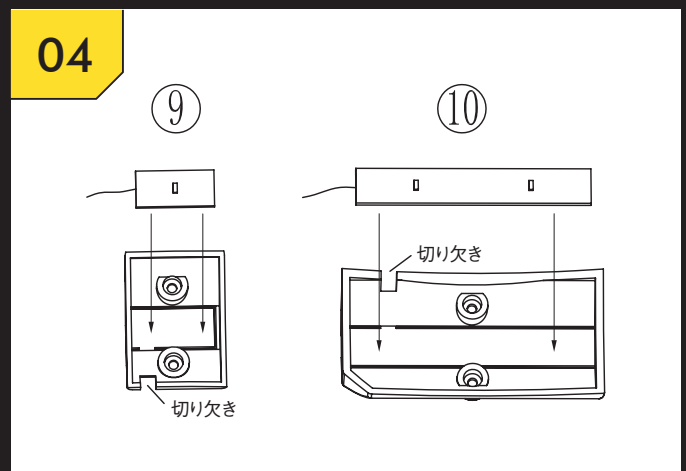
### STEP 2

図のように、組み立てた14-②左舷通路クッションパッド(発光カバーソケット)Aと14-③左舷通路クッションパッド(発光カバーソケット)Bを14-①左舷通路上部に適量の瞬間接着剤で固定する。



### STEP 3

14-⑦LED固定シール(LED固定外壁A用)と14-⑧LED固定シール(LED固定外壁B用)の台紙を剥がして、それぞれ14-⑤LED固定外壁Aと14-⑥LED固定外壁Bの中央の溝に貼り付ける。

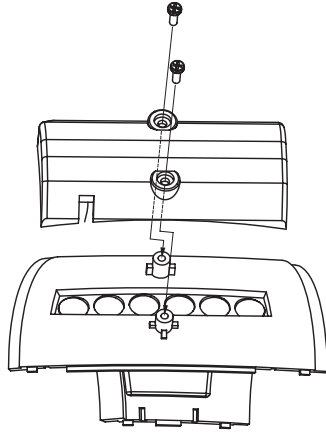


### STEP 4

14-⑨LED付きケーブルAと14-⑩LED付きケーブルBの回路基板部を両面テープの真ん中に貼り付ける。この時、回路基板の向きに注意し、切り欠きにケーブルを通す(図はケーブル省略)。

# 14 組立てガイド

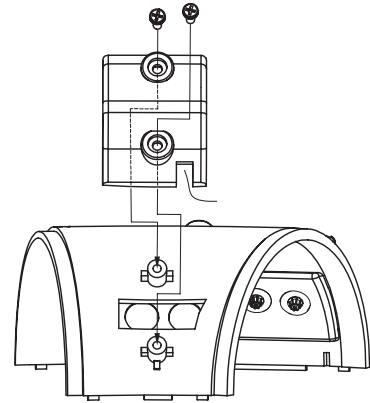
05



## STEP 5

回路基板を取り付けた**I4-⑥**LED固定外壁Bを**I4-①**左舷通路上部に**I4-⑩**ネジ(M1.7×4mm)2本で固定する。

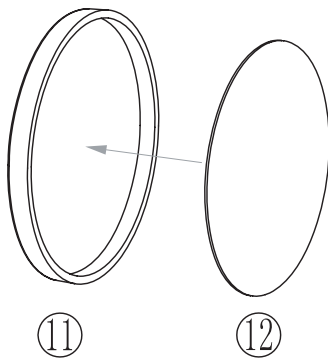
06



## STEP 6

回路基板を取り付けた**I4-⑤**LED固定外壁Aを**I4-①**左舷通路上部の反対側に**I4-⑩**ネジ(M1.7×4mm)2本で固定する。

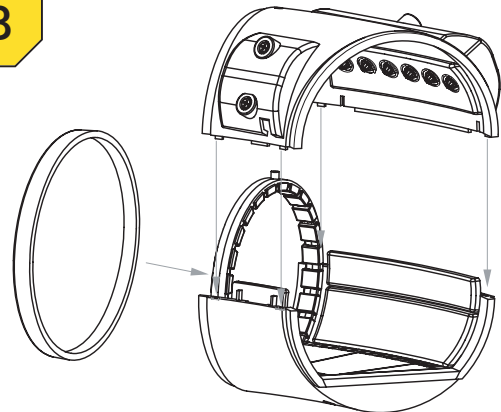
07



## STEP 7

**I4-⑫**LED光反射板の裏面の台紙を剥がし、**I4-⑪**右舷通路末端パーツに貼り付け、表面の保護フィルムを剥がす。

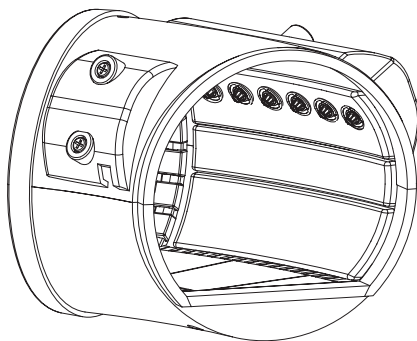
08



## STEP 8

図のように、STEP 6で組み立てた左舷通路上部パーツを、ステージ3で組み立てたパーツに瞬間接着剤で固定し、**I4-⑪**右舷通路末端パーツをはめ込む。

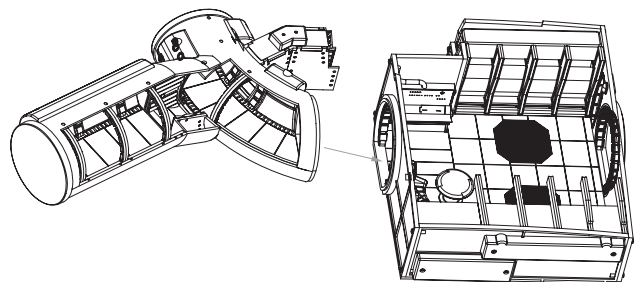
09



## STEP 9

作業が終了すると図のようになる。

10

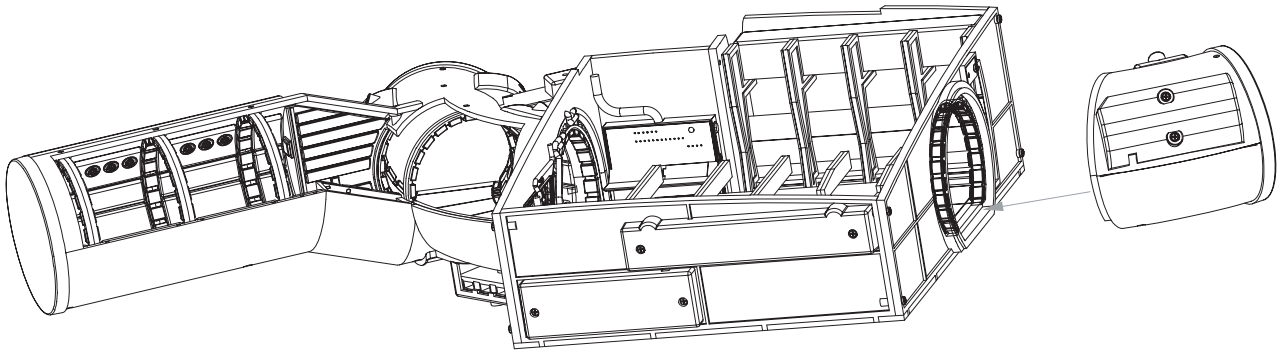


## STEP 10

図のように、ステージE3で組み立てたパーツと、ステージ1で組み立てたパーツを、適量の瞬間接着剤で固定する。

# 14 組立てガイド

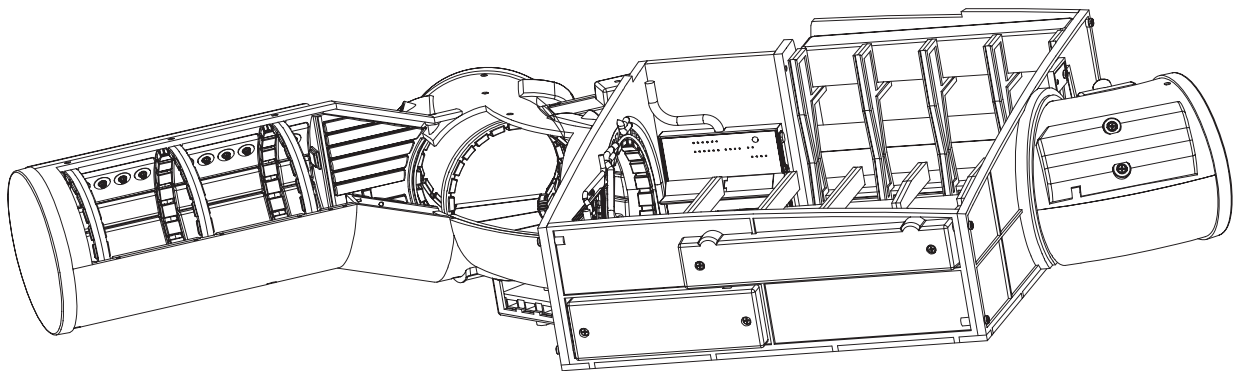
11



## STEP 11

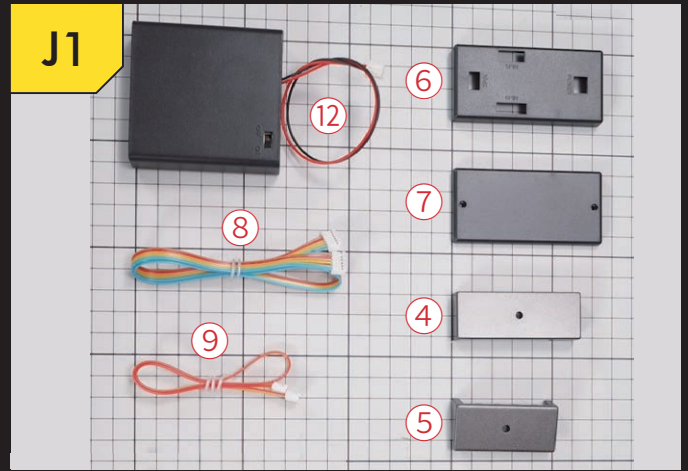
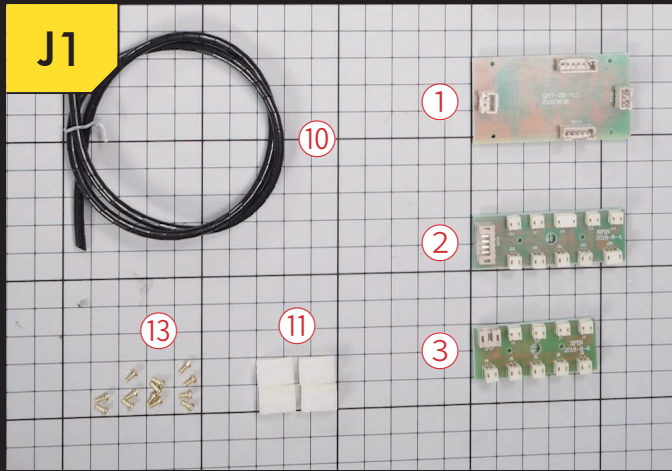
最後に、STEP 9で組み立てたパーツを、適量の瞬間接着剤で固定する。

14



作業が終了すると図のようになる。

# J1 組立てガイド

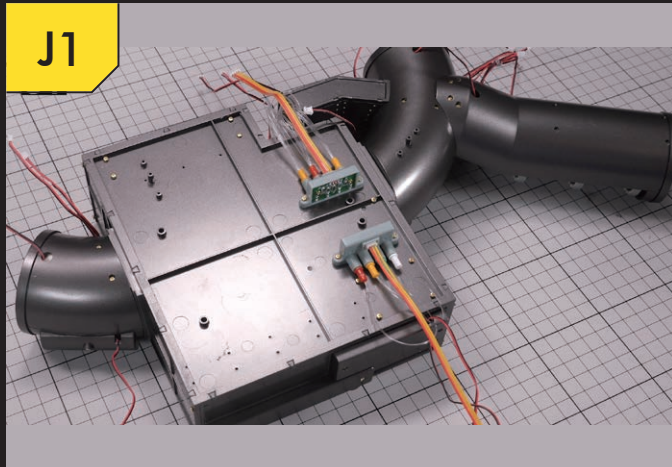


## J1 パーツリスト

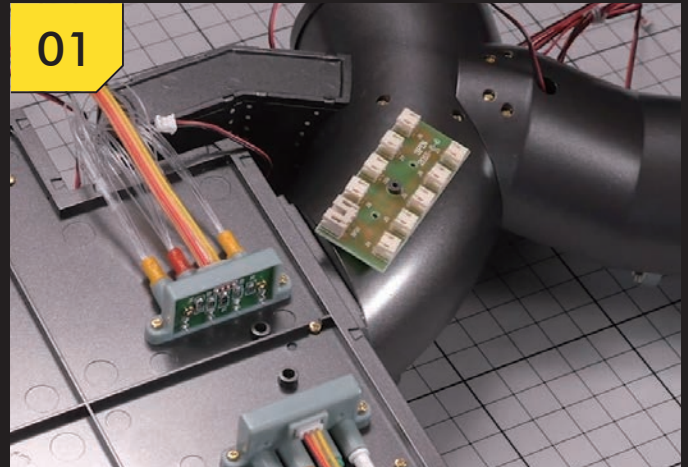
- J1-① 基板A(ソケット4口)
- J1-② 基板B(ソケット11口)
- J1-③ 基板C(ソケット10口)
- J1-④ 基板B用カバー

- J1-⑤ 基板C用カバー
- J1-⑥ 基板A用カバー(表面・ソケット側)
- J1-⑦ 基板A用カバー(背面)
- J1-⑧ 基板コネクタ用ケーブルA(6PIN)
- J1-⑨ 基板コネクタ用ケーブルB(3PIN)

- J1-⑩ ケーブル結束用チューブ
- J1-⑪ ケーブル固定具×4
- J1-⑫ バッテリーボックス
- J1-⑬ ネジ(M1.7×4mm)×12(+予備)

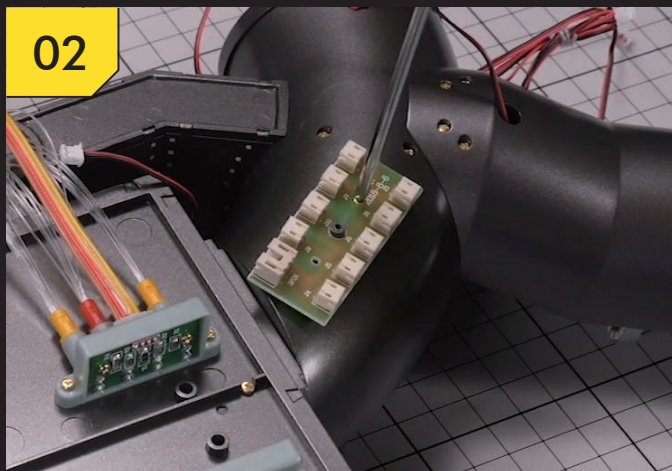


前ステージまでに組み立てた船倉を用意する。



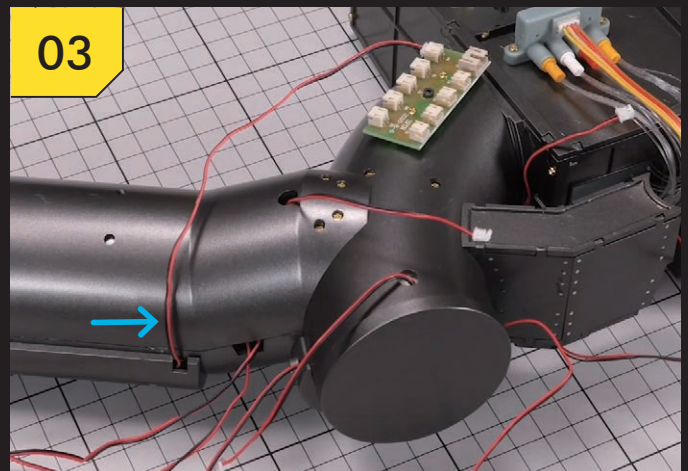
## STEP 1

写真でJ1-③基板C(ソケット10口)の向きと位置を確認し、配置する。  
注意：回路基板の向きを間違えて取り付けると、すべてのケーブルが正しく接続されなくなるので注意する。



## STEP 2

J1-⑬ネジ(M1.7×4mm)2本で、J1-③基板C(ソケット10口)を固定する。

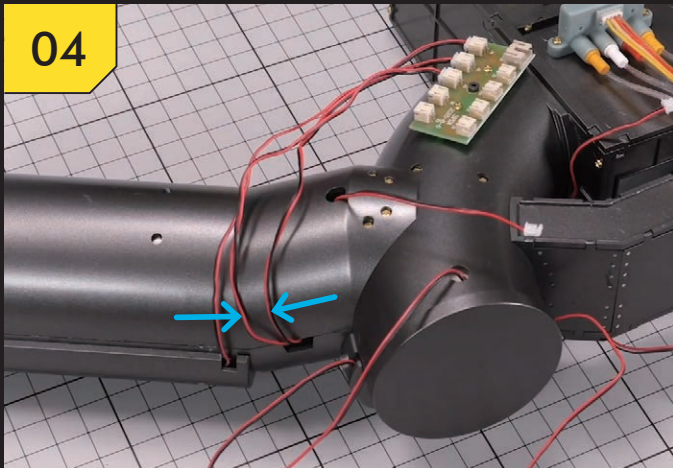


## STEP 3

青い矢印のケーブルをJ1-③基板C(ソケット10口)のJ4ソケットに接続する。

# J1 組立てガイド

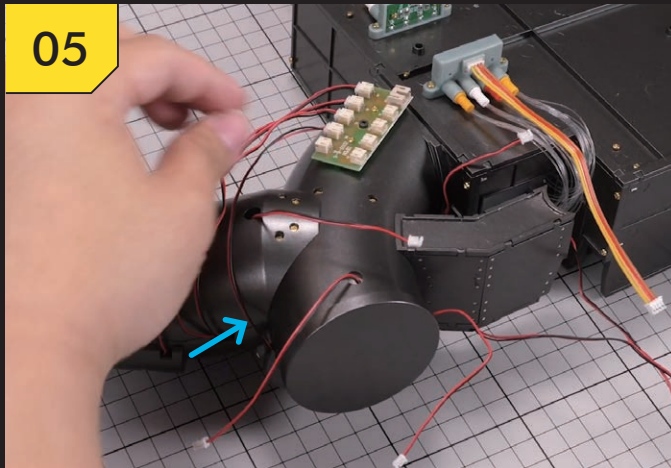
04



## STEP 4

青い矢印のケーブルをJ1-③基板C(ソケット10口)のJ5ソケットに接続する。

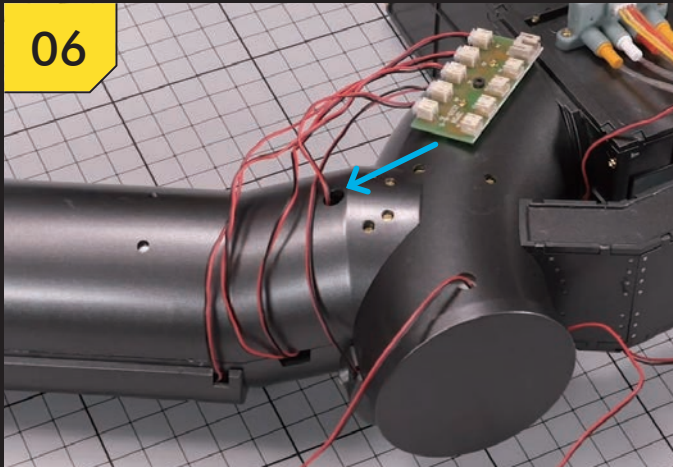
05



## STEP 5

青い矢印のケーブルをJ1-③基板C(ソケット10口)のJ8ソケットに接続する。

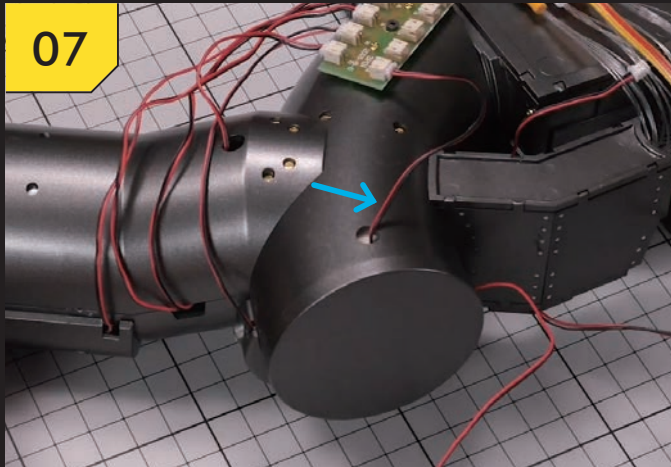
06



## STEP 6

青い矢印のケーブルをJ1-③基板C(ソケット10口)のJ3ソケットに接続する。

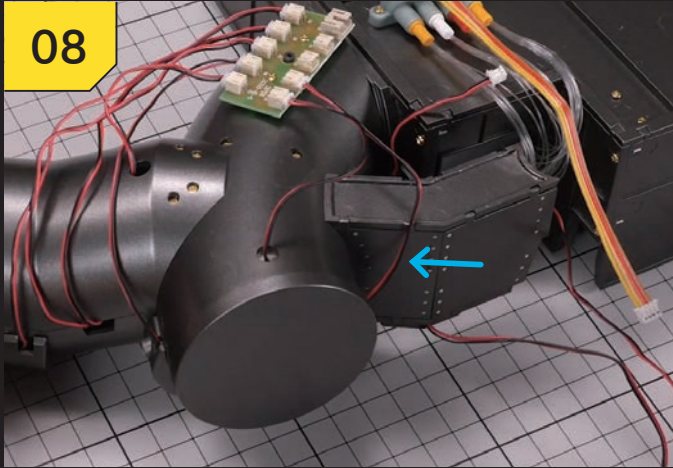
07



## STEP 7

青い矢印のケーブルをJ1-③基板C(ソケット10口)のJ6ソケットに接続する。

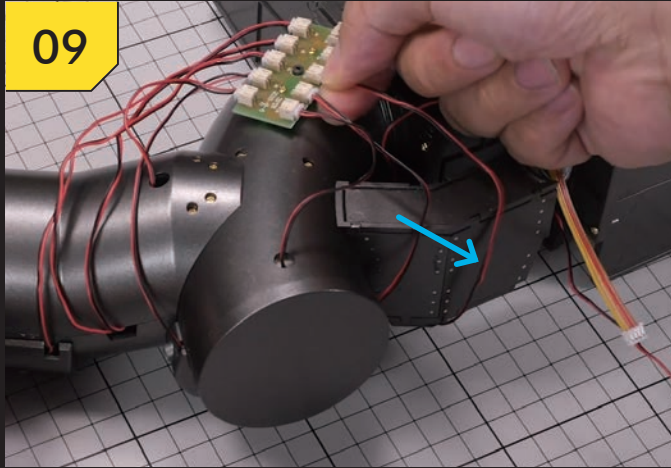
08



## STEP 8

青い矢印のケーブルをJ1-③基板C(ソケット10口)のJ7ソケットに接続する。

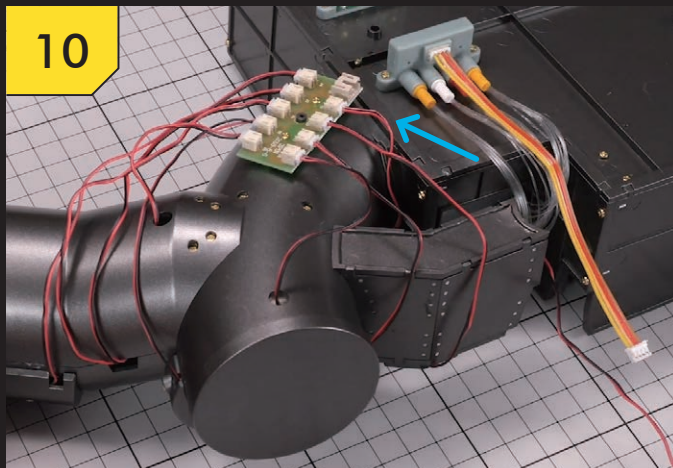
09



## STEP 9

青い矢印のケーブルをJ1-③基板C(ソケット10口)のJ10ソケットに接続する。

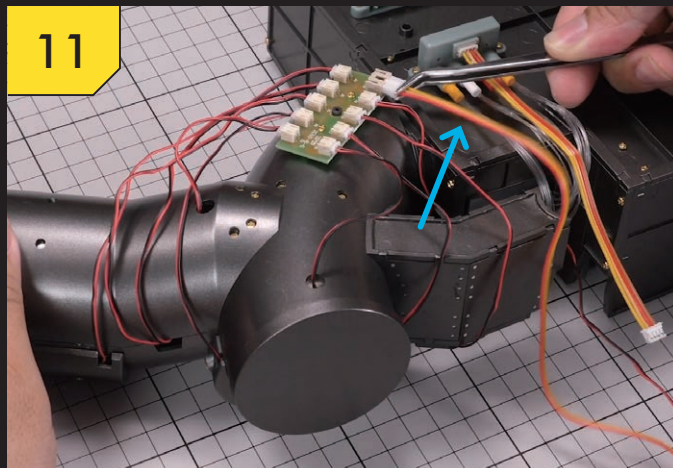
# J1 組立てガイド



10

## STEP 10

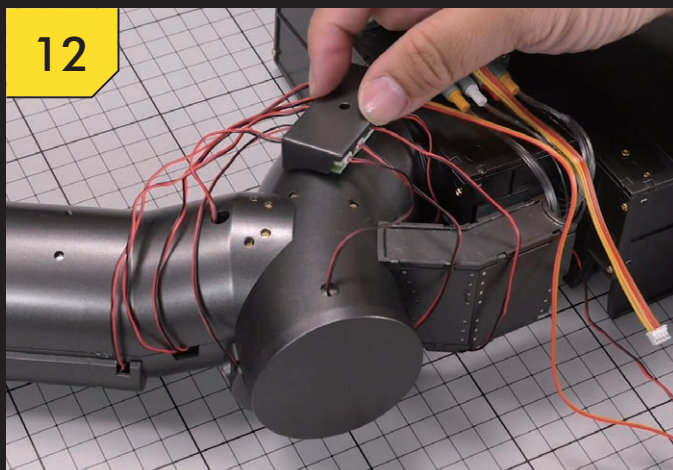
青い矢印のケーブルをJ1-③基板C(ソケット10口)のJ9ソケットに接続する。



11

## STEP 11

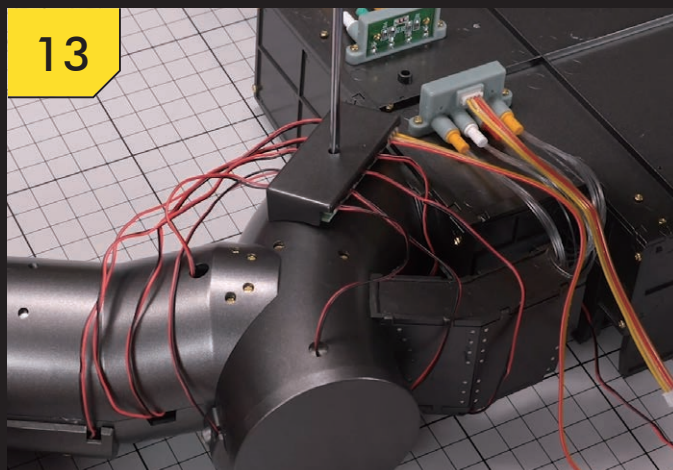
J1-⑨基板コネクタ用ケーブルB(3PIN)をJ1-③基板C(ソケット10口)のソケットに接続する。



12

## STEP 12

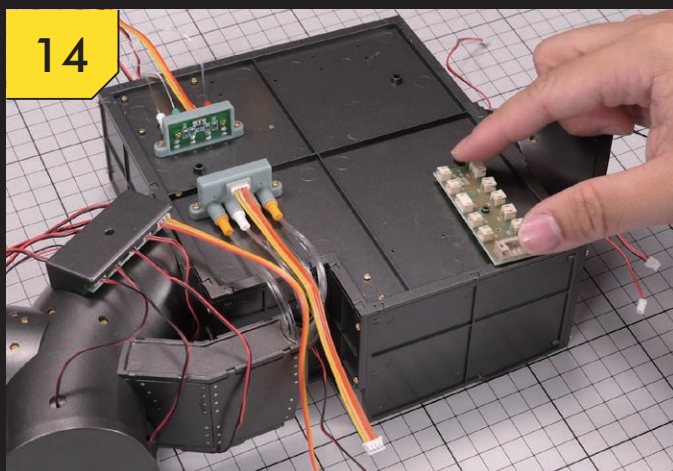
写真でJ1-⑤基板C用カバーの向きを確認し、J1-③基板C(ソケット10口)の上に配置する。



13

## STEP 13

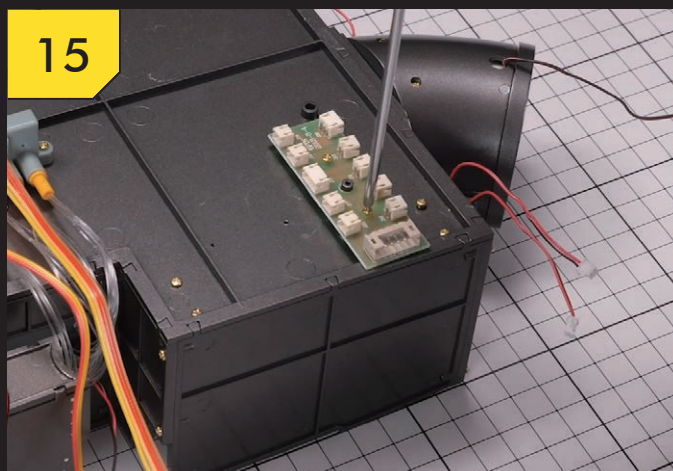
J1-⑩ネジ(M1.7×4mm)でJ1-⑤基板C用カバーを固定する。



14

## STEP 14

写真でJ1-②基板B(ソケット11口)の向きと位置を確認し、配置する。



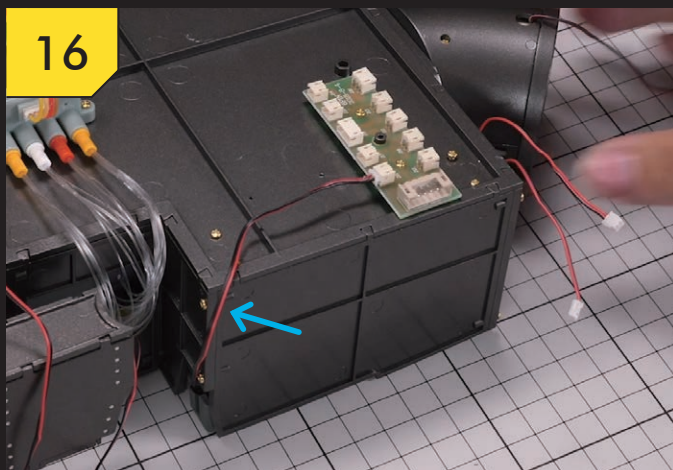
15

## STEP 15

J1-⑩ネジ(M1.7×4mm)2本で、J1-②基板B(ソケット11口)を固定する。



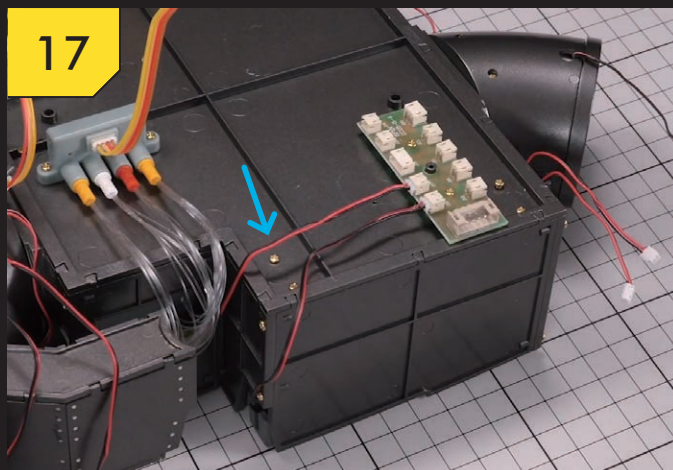
# J1 組立てガイド



16

## STEP 16

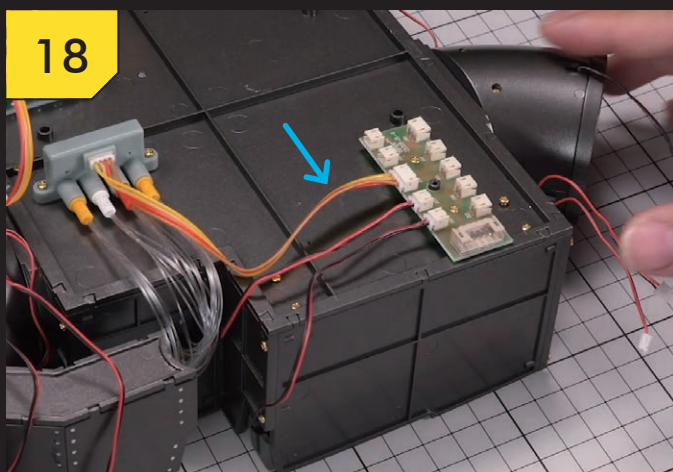
青い矢印のケーブルをJ1-②基板B(ソケット11口)のJ15ソケットに接続する。



17

## STEP 17

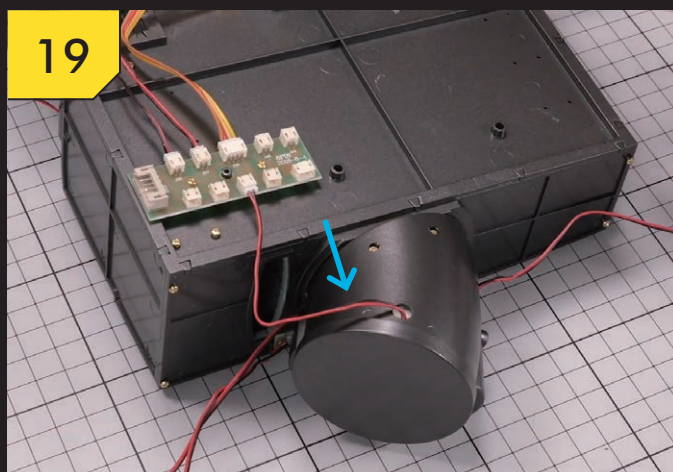
青い矢印のケーブルをJ1-②基板B(ソケット11口)のJ17ソケットに接続する。



18

## STEP 18

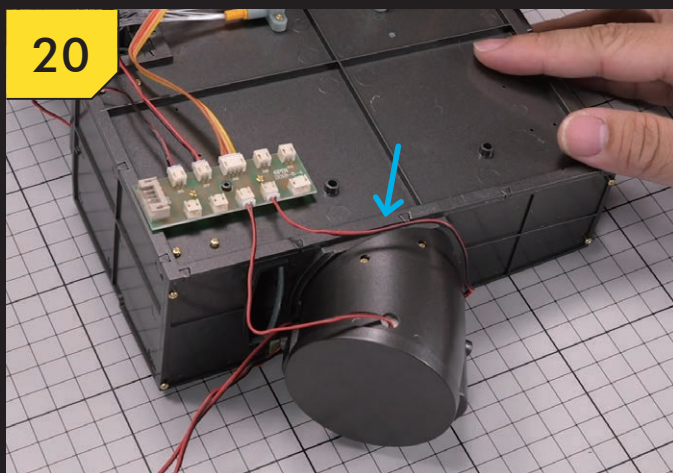
青い矢印のケーブルをJ1-②基板B(ソケット11口)のJ19ソケットに接続する。



19

## STEP 19

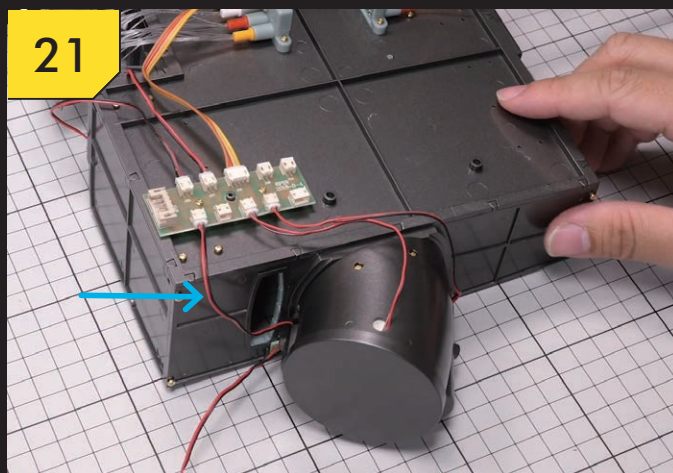
青い矢印のケーブルをJ1-②基板B(ソケット11口)のJ11ソケットに接続する。



20

## STEP 20

青い矢印のケーブルをJ1-②基板B(ソケット11口)のJ13ソケットに接続する。



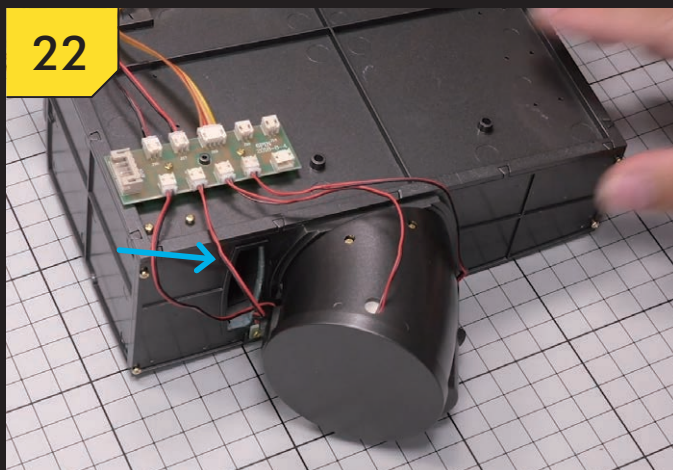
21

## STEP 21

青い矢印のケーブルをJ1-②基板B(ソケット11口)のJ12ソケットに接続する。

# J1 組立てガイド

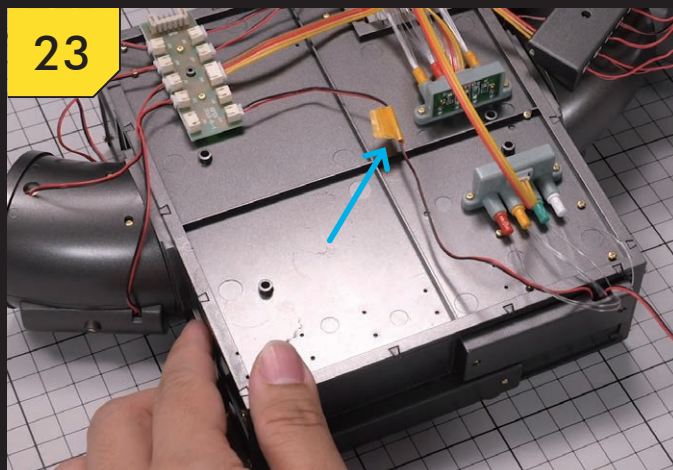
22



## STEP 22

青い矢印のケーブルをJ1-②基板B(ソケット11口)のJ16ソケットに接続する。

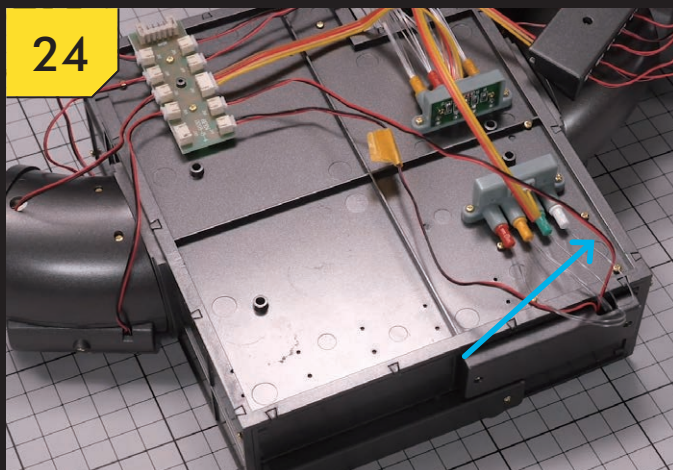
23



## STEP 23

ステージG3で目印を付けた青い矢印のケーブルをJ1-②基板B(ソケット11口)のJ14ソケットに接続する。

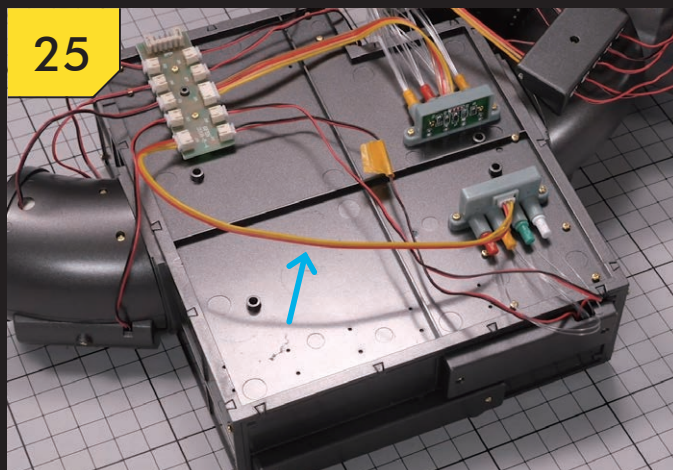
24



## STEP 24

青い矢印のケーブルをJ1-②基板B(ソケット11口)のJ18ソケットに接続する。

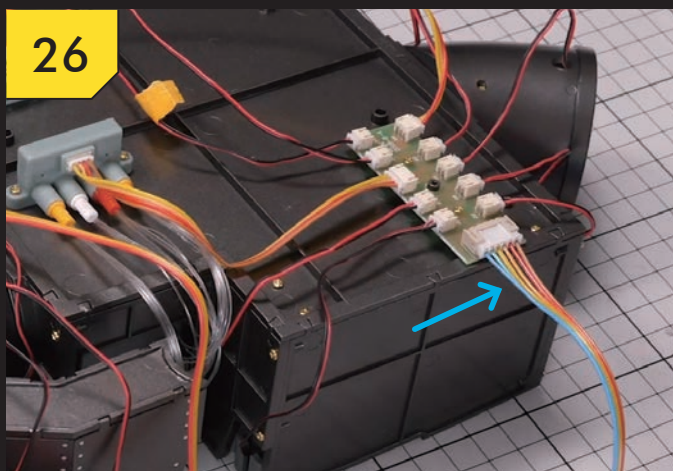
25



## STEP 25

青い矢印のケーブルをJ1-②基板B(ソケット11口)のJ20ソケットに接続する。

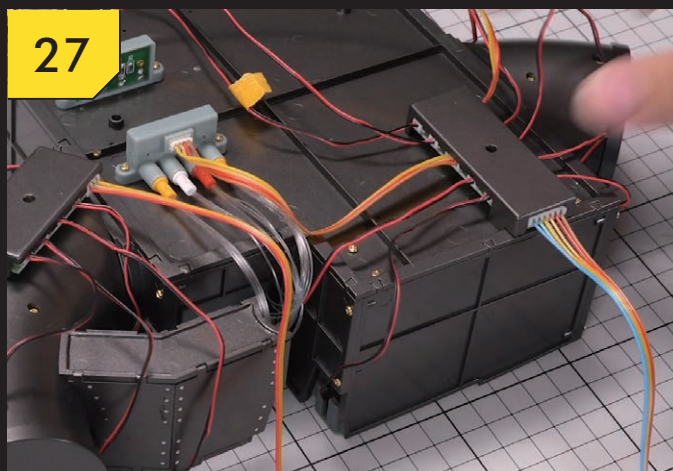
26



## STEP 26

J1-⑧基板コネクタ用ケーブルA(6PIN)をJ1-②基板B(ソケット11口)のソケットに接続する。

27

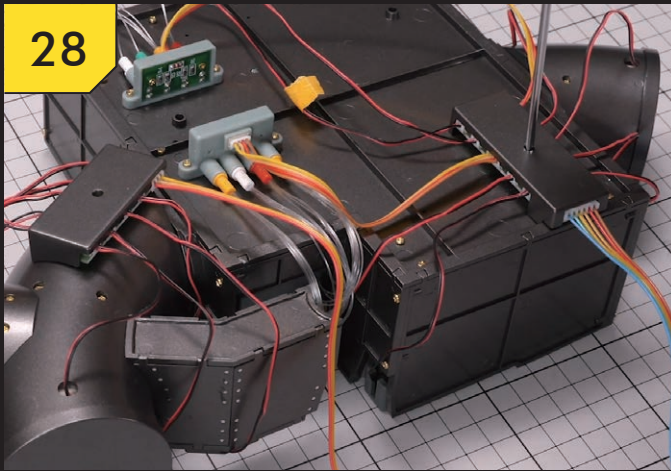


## STEP 27

写真でJ1-④基板B用カバーの向きを確認し、J1-②基板B(ソケット11口)の上に配置する。

# J1 組立てガイド

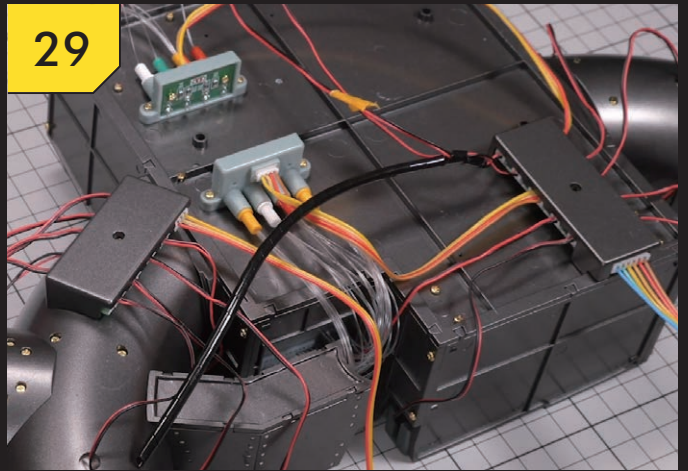
28



## STEP 28

J1-⑨ネジ (M1.7×4mm) でJ1-④基板B用カバーを固定する。

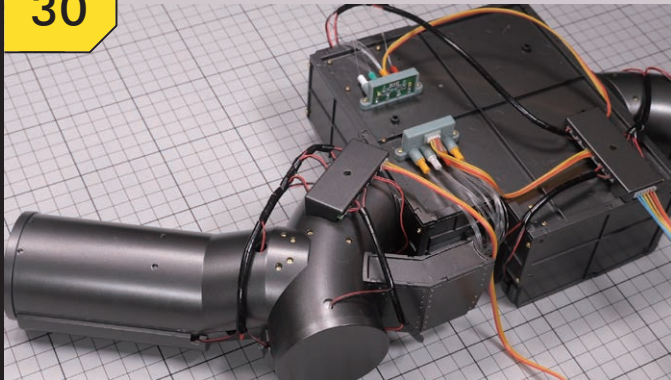
29



## STEP 29

写真のように、ケーブルにJ1-⑩ケーブル結束用チューブを巻き付け、ケーブルをできるだけすっきりとまとめる。

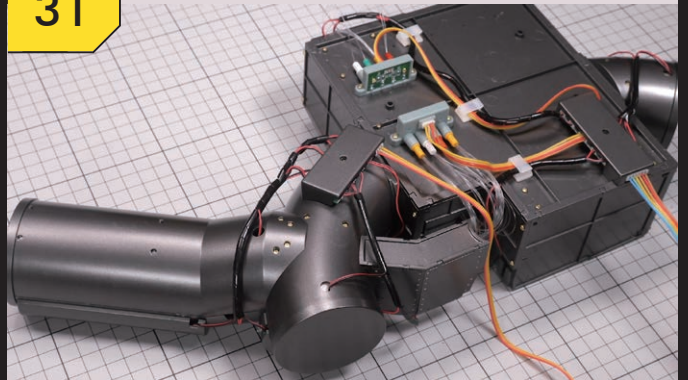
30



## STEP 30

ケーブルが写真のようにきちんと整理されていることを確認する。

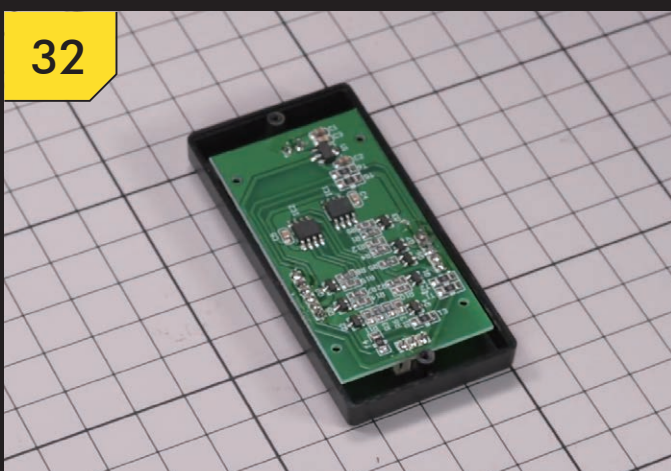
31



## STEP 31

J1-⑩ケーブル固定具でケーブルを写真の位置に固定する。

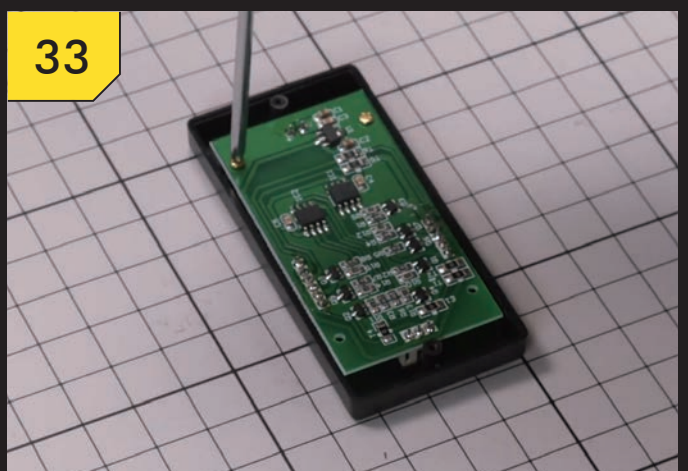
32



## STEP 32

写真でJ1-①基板A(ソケット4口)の向きを確認し、J1-⑥基板A用カバー(表面・ソケット側)に配置する。

33



## STEP 33

J1-⑨ネジ (M1.7×4mm) 4本で、J1-①基板A(ソケット4口)を固定する。

# J1 組立てガイド

34



## STEP 34

写真のように、**J1-⑦基板A用カバー(背面)**を**J1-①基板A(ソケット4口)**の上に配置する。

35



## STEP 35

**J1-⑩ネジ(M1.7×4mm)**2本で、**J1-⑦基板A用カバー(背面)**を固定する。

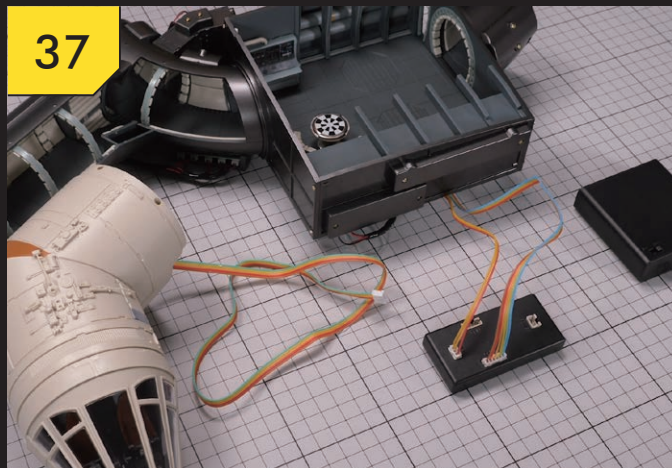
36



## STEP 36

写真のように、ケーブルを**J1-①基板A(ソケット4口)**のソケットに接続する。

37



## STEP 37

写真のように、ケーブルを**J1-①基板A(ソケット4口)**のソケットに接続する。

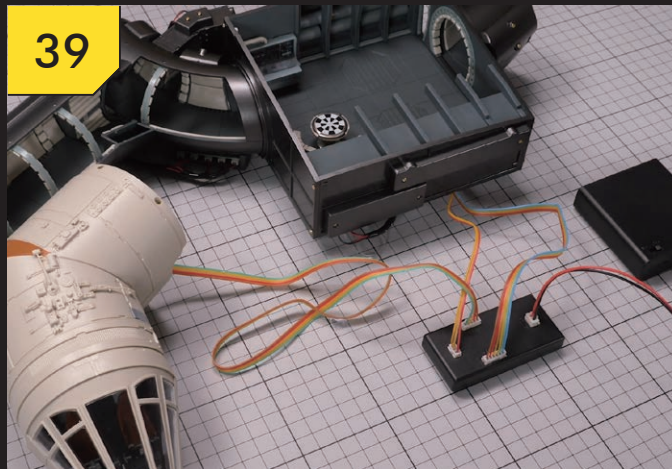
38



## STEP 38

写真のように、ケーブルを**J1-①基板A(ソケット4口)**のソケットに接続する。

39

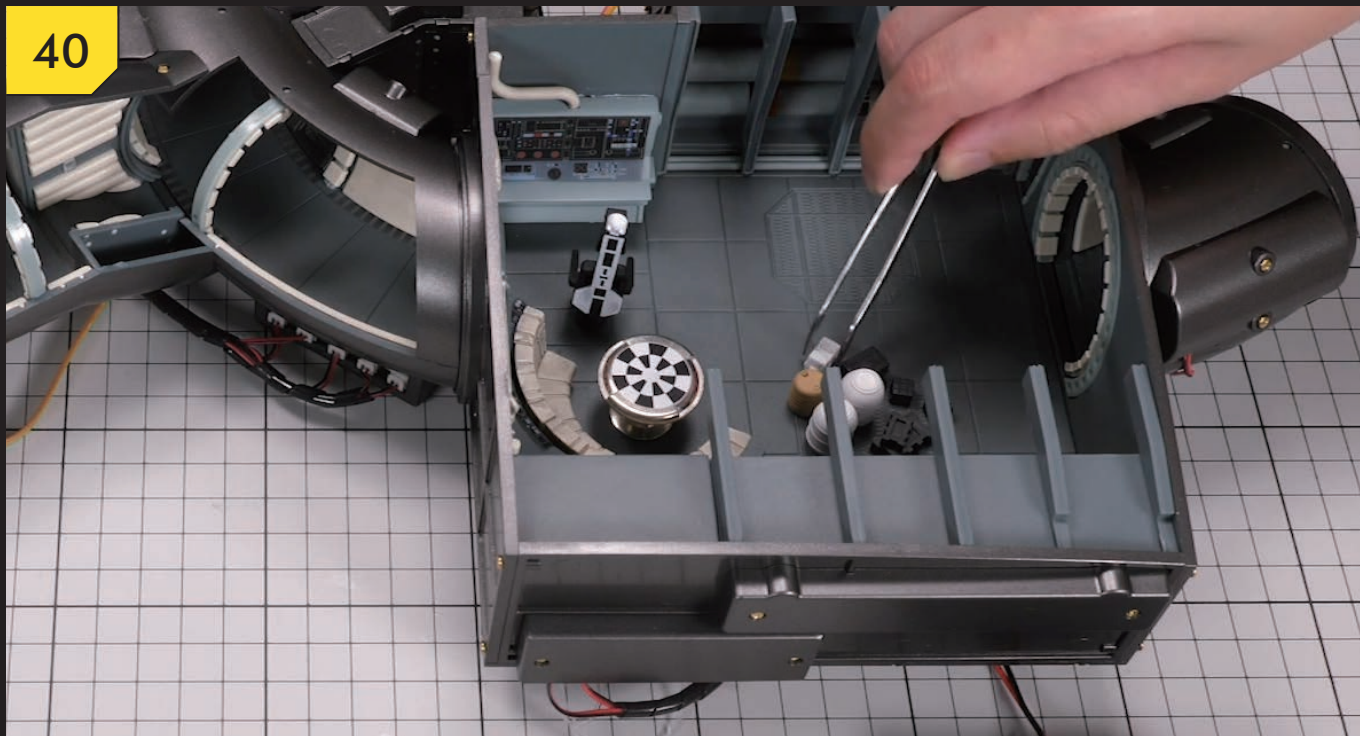


## STEP 39

**J1-⑫バッテリーボックス**を**J1-①基板A(ソケット4口)**のソケットに接続する。

# J1 組立てガイド

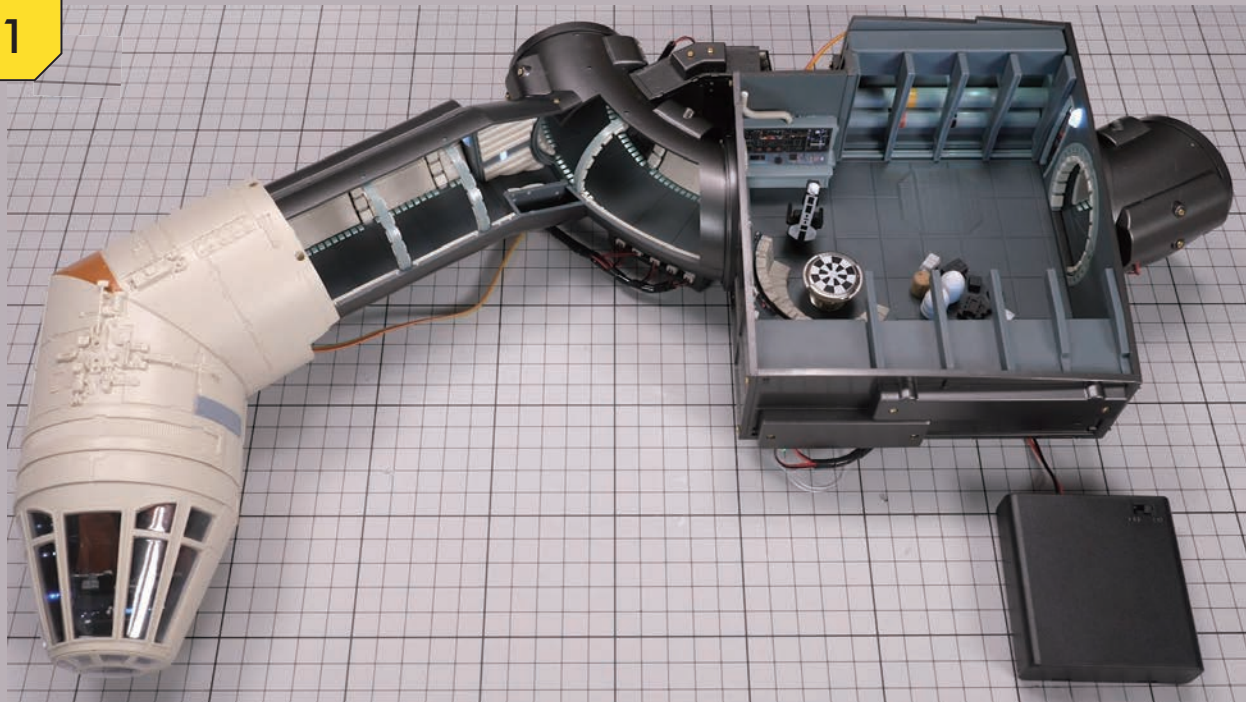
40



## STEP 40

オイルドラムやチェアなどの小物を配置する。

J1



作業が終了すると写真のようになる。

### 【電子・照明効果】

**J1-⑫** バッテリーボックスのスイッチが[OFF]になっていることを確認して、単三乾電池4本をセットする。

バッテリーボックスのスイッチを[ON]にすることで、LEDと光ファイバーの全ての照明ギミックが点灯していることが確認できる。

※乾電池は提供されていないので、市販の単三乾電池(アルカリ乾電池を推奨)をご購入ください。